

ZC FABRICA



Nel 2010 l'i. d. Giovanni Garrone dà vita a ZC Fabrica, una serie ispirata al design industriale, che coniuga una linea pulita ed essenziale ad alte prestazioni ed ad un'ottima funzionalità. Un oggetto che ci riporta all'aspetto primordiale dell'acqua per uso civile e industriale.

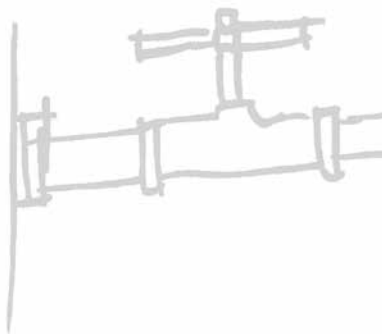
Numerose le possibilità di combinazione per tutti gli utilizzi, varie le declinazioni di colore per soddisfare ogni esigenza di arredamento. Senza rinunciare al comfort di bracci mobili, doccette, bocche ad altezze variabili, che alludono alle primitive forme di condizionamento domestico dell'acqua.

Il rubinetto ideale per chi considera questo accessorio un oggetto da mostrare. Presentato al fuori salone di Milano del 2011, ZC Fabrica entra oggi nella produzione Zanetti Chini rispondendo ai nuovi gusti del pubblico più attento.

In 2010 Giovanni Garrone i.d. gives birth to "ZC Fabrica", a range inspired to the industrial design combining a clean and essential line to high performances and an exceptional functionality. An object bringing us back to the primordial feature of water for civil and industrial use.

Several possibilities of combinations for all applications, three shades of colours to meet all interior designs requirements' keeping the comfort of moving arms, shower heads, taps at different heights, all of these representing primitive shapes of domestic water conditioning.

The ideal tap for those who consider it an object to be shown. Introduced to the Milan "fuori salone" in 2011, Fabrica belongs now to the Zanetti Chini production meeting to the new requirements of a very careful audience.



④

RUBINETTO DA MUR
SINGOLO IN ALTEZZE

RUBINETTO
TUTTO IN OTTO
OPPURE OTTO

Codici per ordine maniglie o leve (vitone ceramico)

Handles or levers order codes (ceramic valve)

Esempio
Example



F24 ON H
rubinetto e maniglie ottone naturale
tap and handles in natural brass

Art n. + ON + H

codice + finitura/finish + maniglia
code + finish + handle



F24 ON L
rubinetto e leve ottone naturale
tap and levers in natural brass

Art n. + ON + L

codice + finitura/finish + leva
code + finish + lever



F24 ON H2
rubinetto con maniglie rosse e blu
tap with red and blue handles

Art n. + ON + H2

codice + finitura/finish + maniglia
code + finish + handle

Codici per ordine maniglie o leve (miscelatori)

Handles or levers order codes (mixers)

Esempio
Example



F50 ON H
rubinetto e maniglie ottone naturale
tap and handles in natural brass

Art n. + ON + H

codice + finitura/finish + maniglia
code + finish + handle



F50 ON L
rubinetto e maniglie ottone naturale
tap and handles in natural brass

Art n. + ON + L

codice + finitura/finish + leva
code + finish + lever

Codici per ordine maniglie cartuccia progressiva

Progressive cartridges handles order codes

Esempio **Example**



F50 P ON H

rubinetto e maniglie ottone naturale
tap and handles in natural brass

Art n. + **P** + **ON** + **H**

codice + Progressivo + finitura/finish + maniglia
code + Progressive + finish + handle

Legenda colori

Finishes tables

ON
ottone naturale non protetto_*industrial brass*

OP
ottone protetto_*brass with transparent protection*

AS
acciaio spazzolato_*silk steel*

OR
oro rosa_*rose gold*

NM
nero martellato_*hammer black*

AN
antracite_*anthracite*

RU
ruggine_*rust*

BO
bronzo opaco_*matte bronze*

TU
toscana_*tuscan*

RA
rame_*copper*

PO
pompei_*pompei*

PC
pompei chiaro_*light pompei*

CO
corten_*corten*

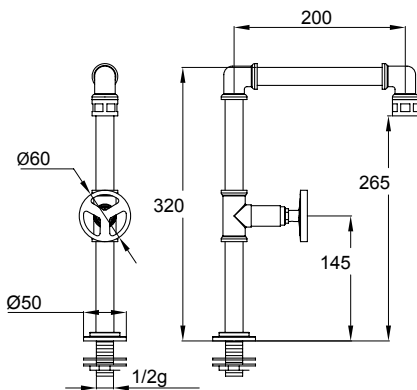
CL
ral

ZC FABRICA

I rubinetti con leva hanno lo stesso prezzo_Taps with LEVERS have the same prices.

F10

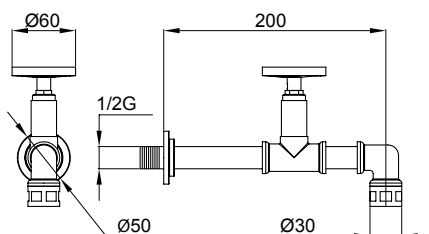
Rubinetto lavabo
Basin tap



Finitura/finish	€
ON	240,00
OP - AS - AN - NM - RU - BO - RA - CL	280,00
OR - PO - TU - PC - CO	400,00

F11

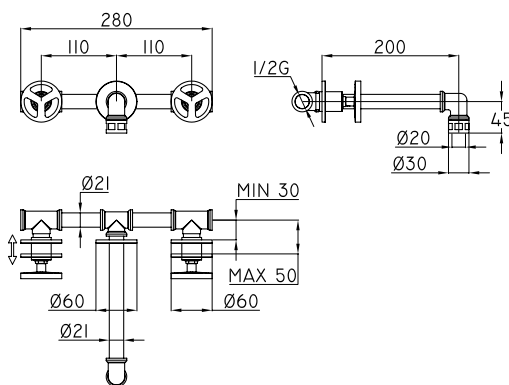
Rubinetto lavabo a parete
Wall basin tap



Finitura/finish	€
ON	170,00
OP - AS - AN - NM - RU - BO - RA - CL	200,00
OR - PO - TU - PC - CO	310,00

F12

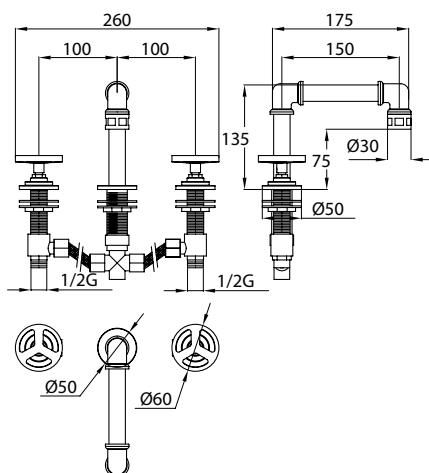
Rubinetto lavabo a parete
Wall basin tap



Finitura/finish	€
ON	300,00
OP - AS - AN - NM - RU - BO - RA - CL	380,00
OR - PO - TU - PC - CO	470,00

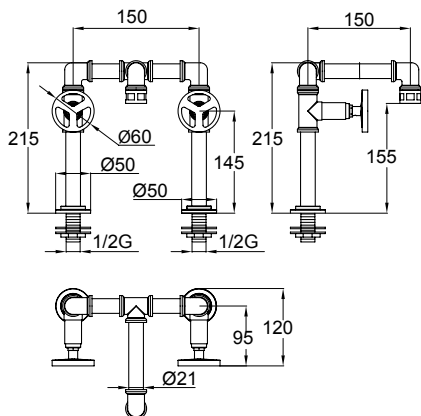
F13

Batteria lavabo
Three holes basin tap



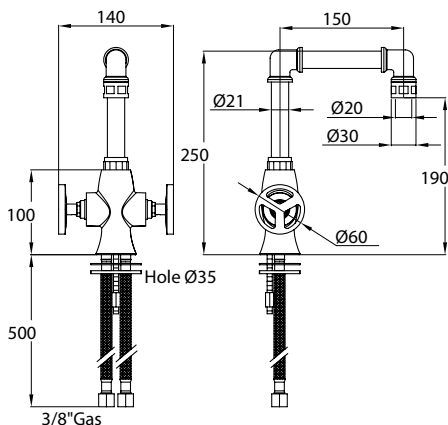
Finitura/finish	€
ON	330,00
OP - AS - AN - NM - RU - BO - RA - CL	410,00
OR - PO - TU - PC - CO	510,00

F14
Rubinetto lavabo a ponte
Bridge basin tap



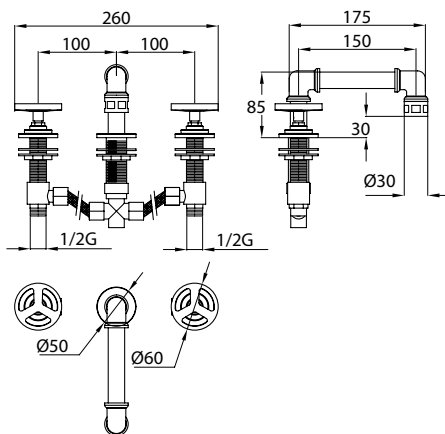
Finitura/finish	€
ON	420,00
OP - AS - AN - NM - RU - BO - RA - CL	500,00
OR - PO - TU - PC - CO	600,00

F15
Rubinetto lavabo
Basin tap



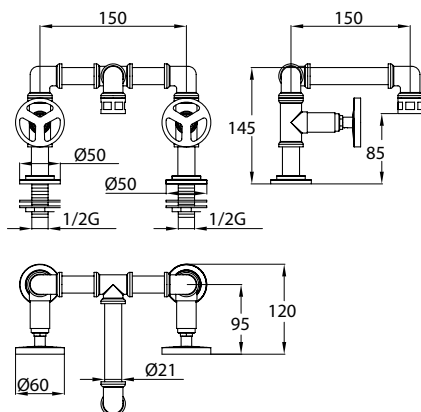
Finitura/finish/	€
ON	360,00
OP - AS - AN - NM - RU - BO - RA - CL	440,00
OR - PO - TU - PC - CO	550,00

F16
Batteria bidet
Three holes basin tap



Finitura/finish	€
ON	330,00
OP - AS - AN - NM - RU - BO - RA - CL	410,00
OR - PO - TU - PC - CO	510,00

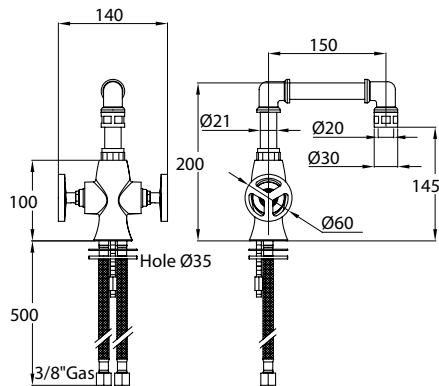
F17
Rubinetto bidet a ponte
Bridge bidet tap



Finitura/finish	€
ON	420,00
OP - AS - AN - NM - RU - BO - RA - CL	500,00
OR - PO - TU - PC - CO	600,00

F18

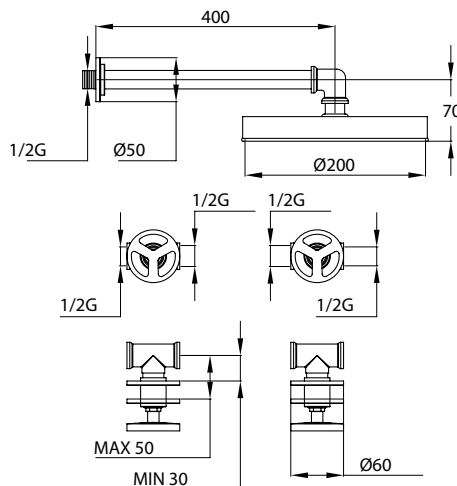
Rubinetto bidet
Bidet tap



Finitura/finish	€
ON	360,00
OP - AS - AN - NM - RU - BO - RA - CL	440,00
OR - PO - TU - PC - CO	550,00

F19

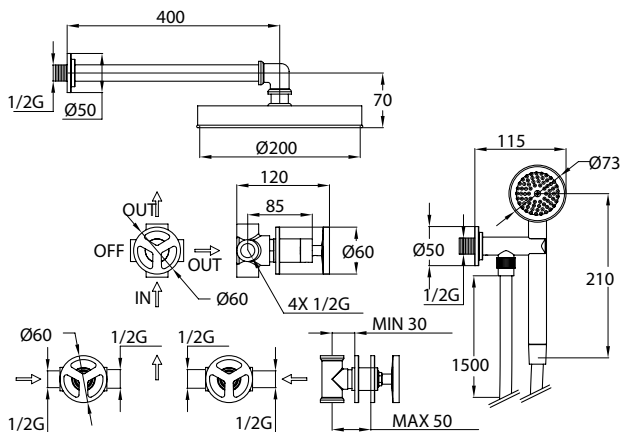
Rubinetto doccia + soffione
Built-in shower tap + showerhead



Finitura/finish	€
ON	710,00
OP - AS - AN - NM - RU - BO - RA - CL	820,00
OR - PO - TU - PC - CO	1.020,00

F20

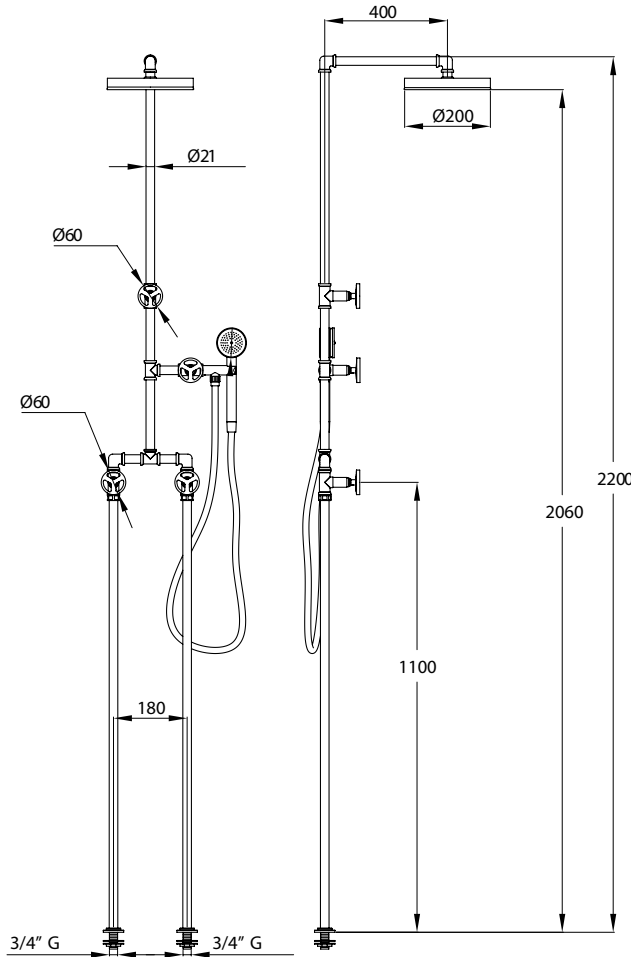
Rubinetto doccia con deviatore + soffione + doccetta
Built-in shower tap and diverter + showerhead
+ handshower



Finitura/finish	€
ON	1.360,00
OP - AS - AN - NM - RU - BO - RA - CL	1.550,00
OR - PO - TU - PC - CO	1.780,00

F21

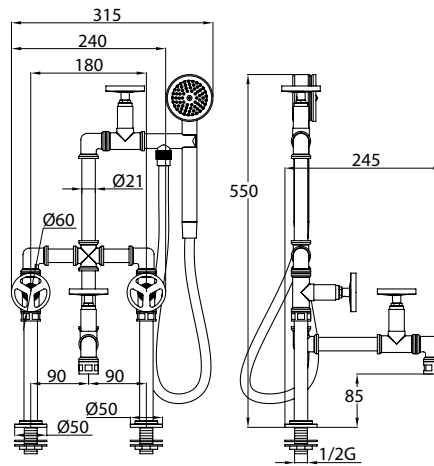
Colonna doccia
Shower column



Finitura/finish	€
ON	1.860,00
OP - AS - AN - NM - RU - BO - RA - CL	2.300,00
OR - PO - TU - PC - CO	2.620,00

F22

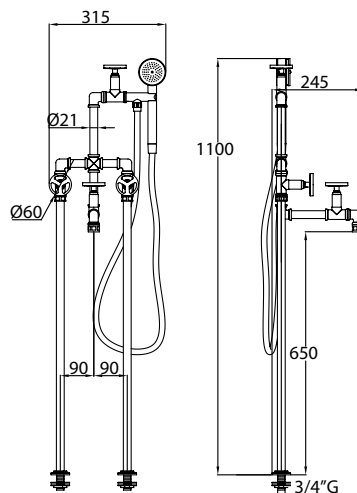
Gruppo vasca
Bath tap



Finitura/finish	€
ON	1.380,00
OP - AS - AN - NM - RU - BO - RA - CL	1.620,00
OR - PO - TU - PC - CO	1.910,00

F23

Gruppo vasca
a pavimento
Floor bath tap



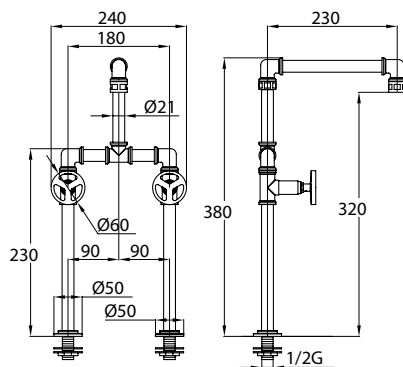
Finitura/finish	€
ON	1.610,00
OP - AS - AN - NM - RU - BO - RA - CL	2.120,00
OR - PO - TU - PC - CO	2.450,00

ZC FABRICA

I rubinetti con leva hanno lo stesso prezzo_Taps with LEVERS have the same prices.

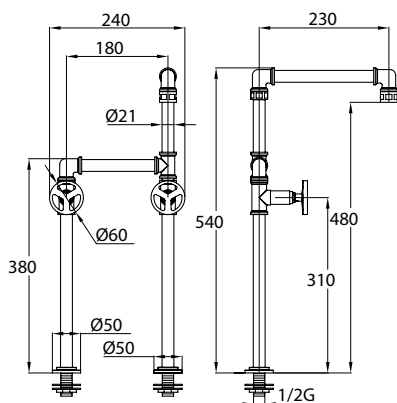
F24
Rubinetto lavello a ponte
Bridge sink tap

F24/2
h. 54 cm
54 cm high



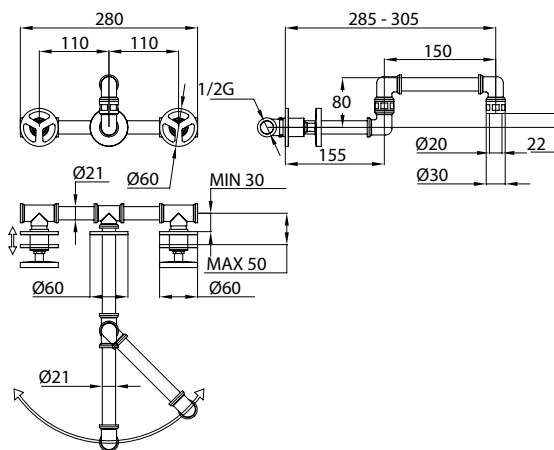
Finitura/finish	€
ON	450,00
OP - AS - AN - NM - RU - BO - RA - CL	670,00
OR - PO - TU - PC - CO	690,00

F25
Rubinetto lavello a ponte
Bridge sink tap



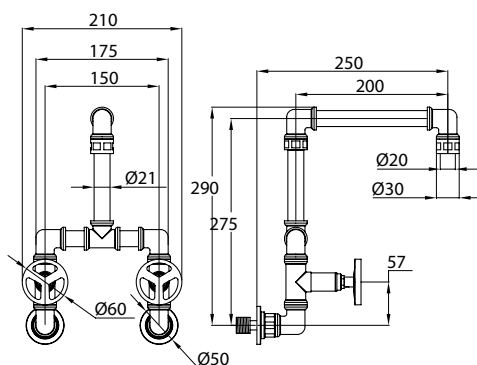
Finitura/finish	€
ON	450,00
OP - AS - AN - NM - RU - BO - RA - CL	670,00
OR - PO - TU - PC - CO	690,00

F26
Rubinetto lavello a parete
Wall sink tap



Finitura/finish	€
ON	480,00
OP - AS - AN - NM - RU - BO - RA - CL	590,00
OR - PO - TU - PC - CO	710,00

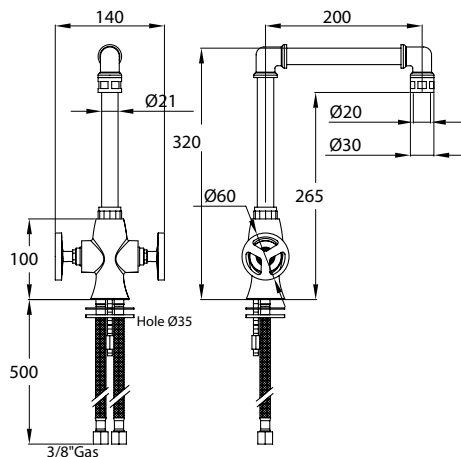
F27
Rubinetto lavello a parete
Wall sink tap



Finitura/finish	€
ON	540,00
OP - AS - AN - NM - RU - BO - RA - CL	670,00
OR - PO - TU - PC - CO	790,00

F28

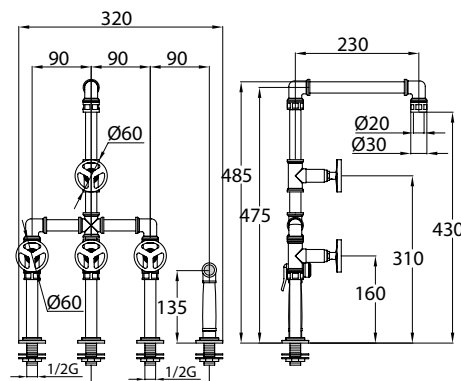
Rubinetto lavello
Sink tap



Finitura/finish	€
ON	360,00
OP - AS - AN - NM - RU - BO - RA - CL	440,00
OR - PO - TU - PC - CO	550,00

F29

Rubinetto lavello a ponte
Bridge sink tap



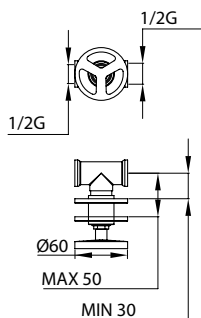
Finitura/finish	€
ON	1.280,00
OP - AS - AN - NM - RU - BO - RA - CL	1.520,00
OR - PO - TU - PC - CO	1.810,00

F30

Rubinetto arresto rosso
Red stop valve

F31

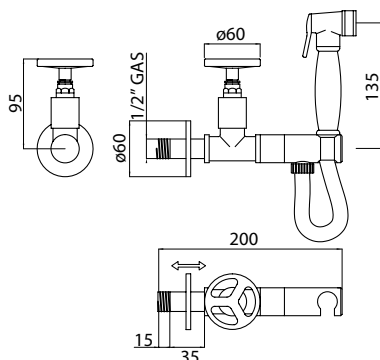
Rubinetto arresto blu
Blu stop valve



Finitura/finish	€
ON	120,00
OP - AS - AN - NM - RU - BO - RA - CL	145,00
OR - PO - TU - PC - CO	180,00

F32

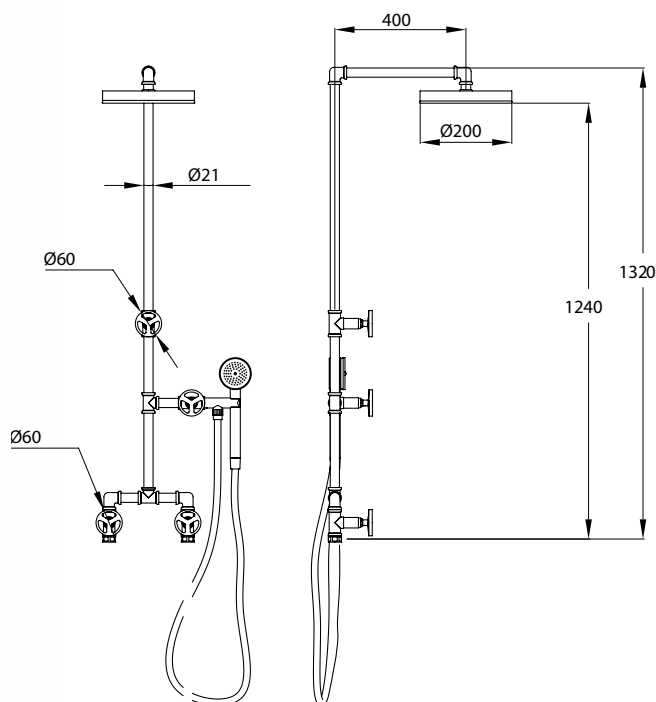
Rubinetto acqua fredda
shut off per wc
Cold shut off for wc



Finitura/finish	€
ON	420,00
OP - AS - AN - NM - RU - BO - RA - CL	500,00
OR - PO - TU - PC - CO	600,00

F33

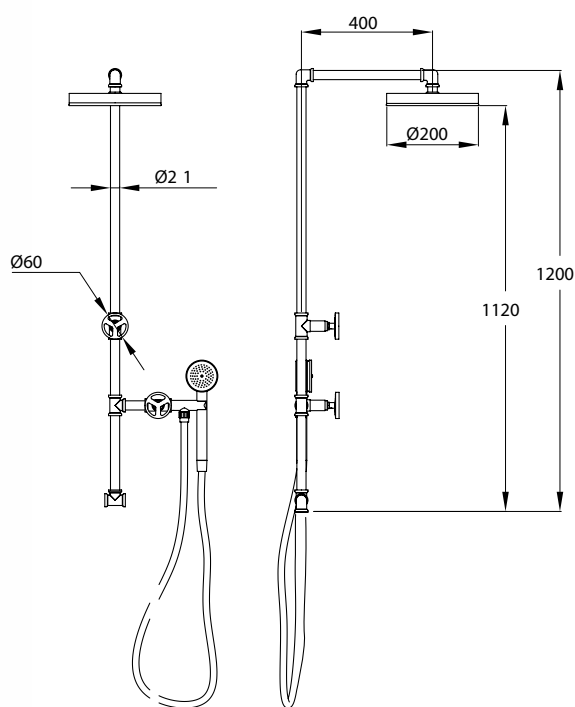
Colonna doccia h 132 cm
Shower column 132 cm h.



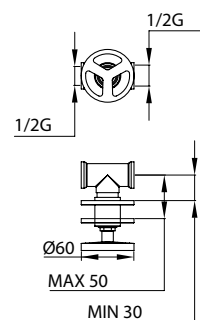
Finitura/finish	€
ON	1.760,00
OP - AS - AN - NM - RU - BO - RA - CL	2.200,00
OR - PO - TU - PC - CO	2.500,00

F34

Colonna doccia h 120 cm
Shower column 120 cm h.

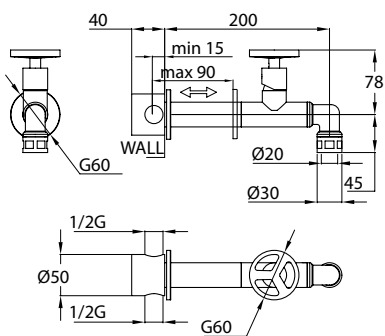


Finitura/finish	€
ON	1.680,00
OP - AS - AN - NM - RU - BO - RA - CL	2.120,00
OR - PO - TU - PC - CO	2.420,00



F50

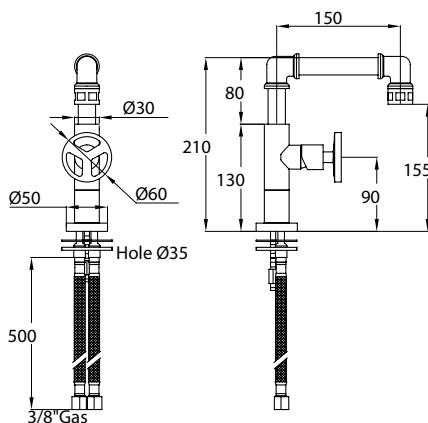
Miscelatore lavabo a parete
Built-in basin mixer



Finitura/finish	€
ON	360,00
OP - AS - AN - NM - RU - BO - RA - CL	440,00
OR - PO - TU - PC - CO	550,00

F51

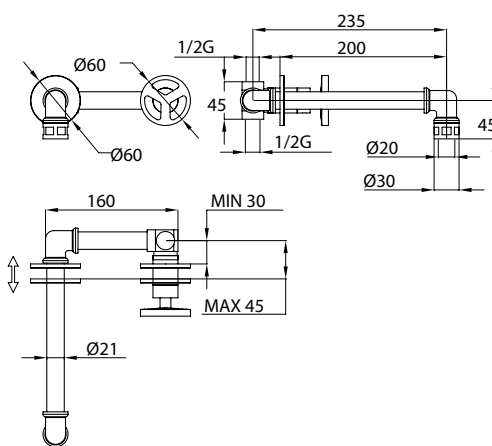
Miscelatore lavabo
Basin mixer



Finitura/finish	€
ON	330,00
OP - AS - AN - NM - RU - BO - RA - CL	410,00
OR - PO - TU - PC - CO	510,00

F52

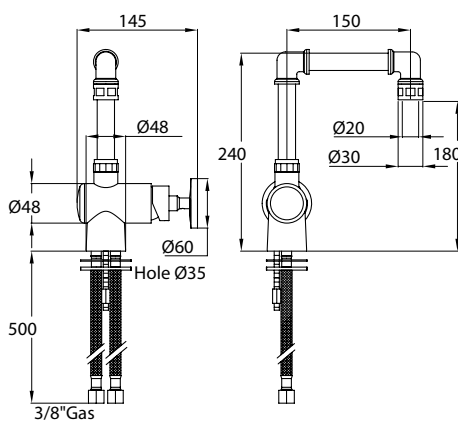
Miscelatore lavabo a parete
Built-in basin mixer



Finitura/finish	€
ON	330,00
OP - AS - AN - NM - RU - BO - RA - CL	410,00
OR - PO - TU - PC - CO	510,00

F54

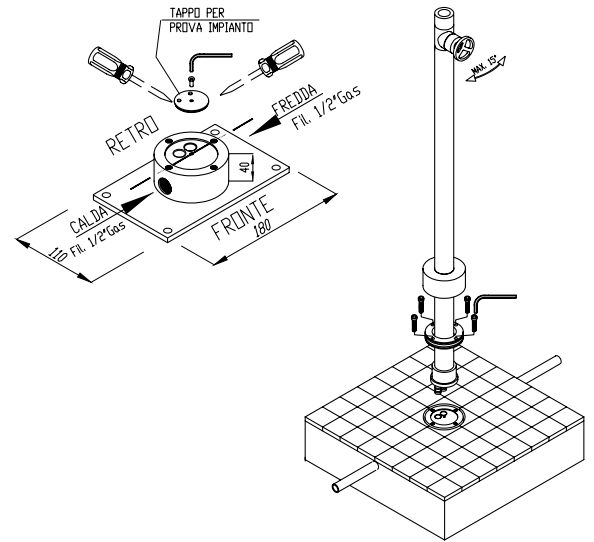
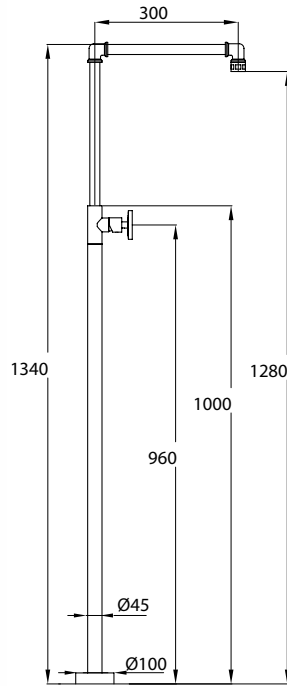
Miscelatore lavabo
Basin mixer



Finitura/finish	€
ON	360,00
OP - AS - AN - NM - RU - BO - RA - CL	440,00
OR - PO - TU - PC - CO	550,00

F53

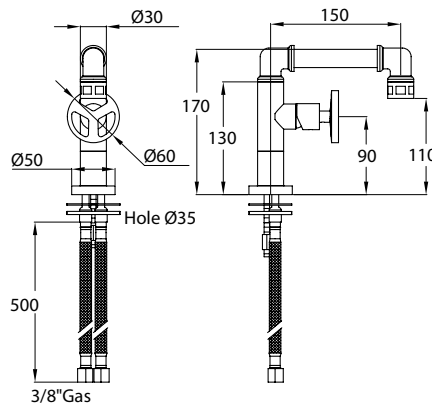
Miscelatore lavabo da pavimento
Floor basin mixer



Finitura/finish	€
ON	1.250,00
OP - AS - AN - NM - RU - BO - RA - CL	1.400,00
OR - PO - TU - PC - CO	1.700,00

F55

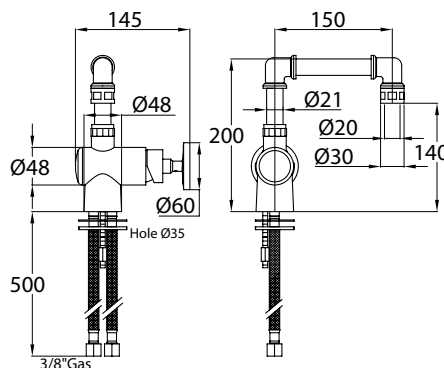
Miscelatore bidet
Bidet mixer



Finitura/finish	€
ON	330,00
OP - AS - AN - NM - RU - BO - RA - CL	410,00
OR - PO - TU - PC - CO	510,00

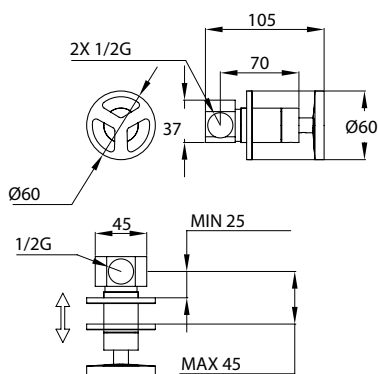
F56

Miscelatore bidet
Bidet mixer



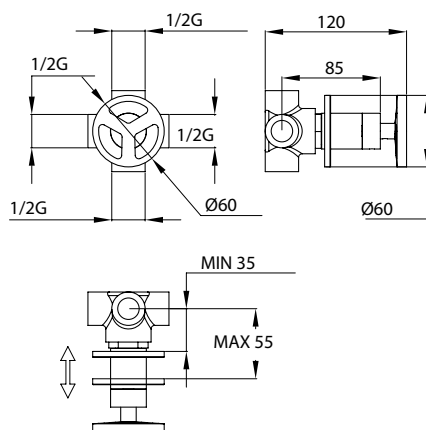
Finitura/finish	€
ON	360,00
OP - AS - AN - NM - RU - BO - RA - CL	440,00
OR - PO - TU - PC - CO	550,00

F57
Miscelatore doccia
Built-in shower mixer



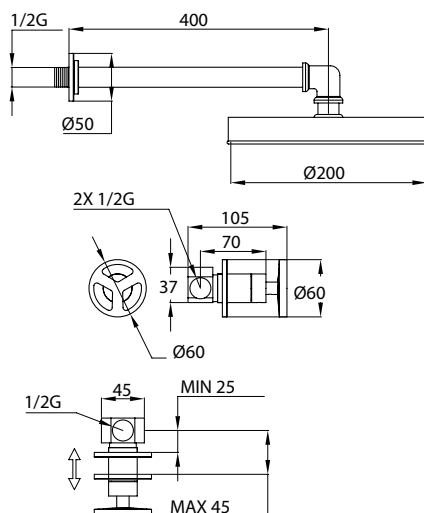
Finitura/finish	€
ON	240,00
OP - AS - AN - NM - RU - BO - RA - CL	260,00
OR - PO - TU - PC - CO	290,00

F58
Deviatore doccia
Built-in shower diverter



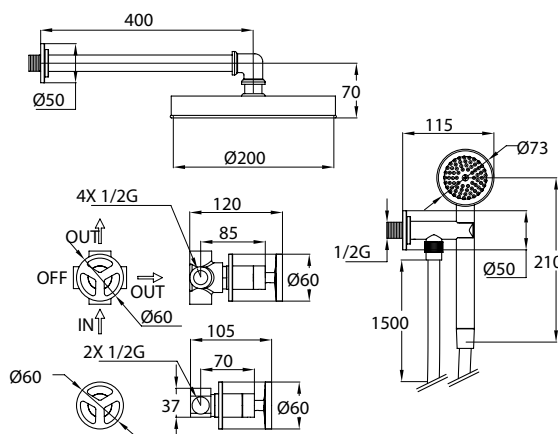
Finitura/finish	€
ON	260,00
OP - AS - AN - NM - RU - BO - RA - CL	310,00
OR - PO - TU - PC - CO	390,00

F59
Miscelatore doccia + soffione
Built-in shower mixer + showerhead



Finitura/finish	€
ON	810,00
OP - AS - AN - NM - RU - BO - RA - CL	970,00
OR - PO - TU - PC - CO	1.200,00

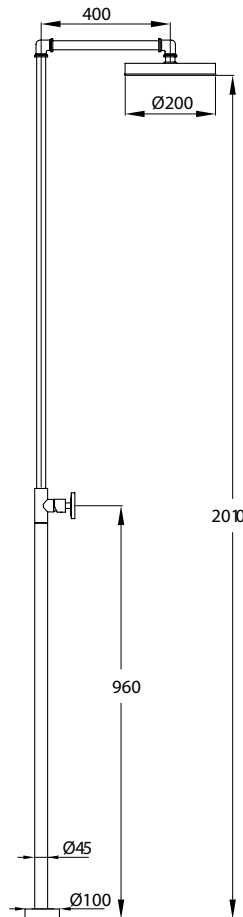
F60
Miscelatore doccia con deviatore
+ soffione + doccetta
Built-in shower mixer and diverter
+ showerhead + handshower



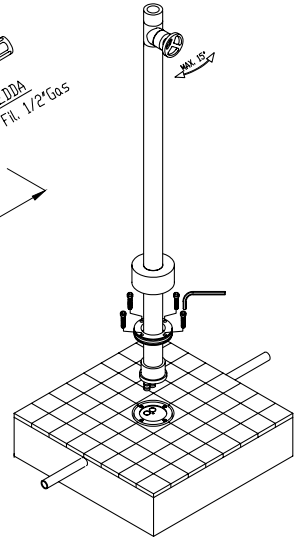
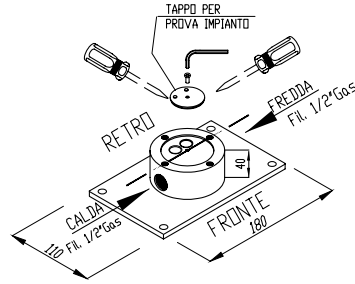
Finitura/finish	€
ON	1.520,00
OP - AS - AN - NM - RU - BO - RA - CL	1.770,00
OR - PO - TU - PC - CO	2.080,00

F61

Colonna doccia
Shower column

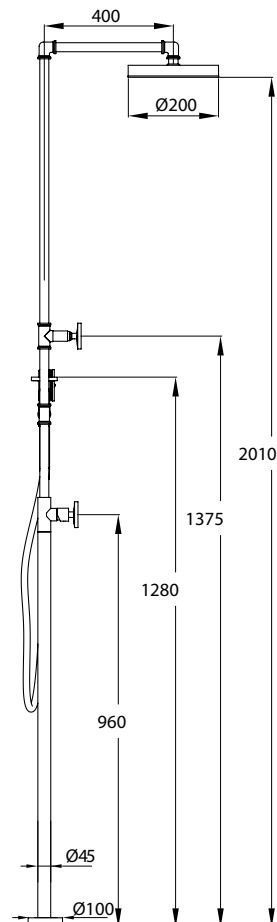


Finitura/finish	€
ON	1.600,00
OP - AS - AN - NM - RU - BO - RA - CL	1.800,00
OR - PO - TU - PC - CO	2.000,00

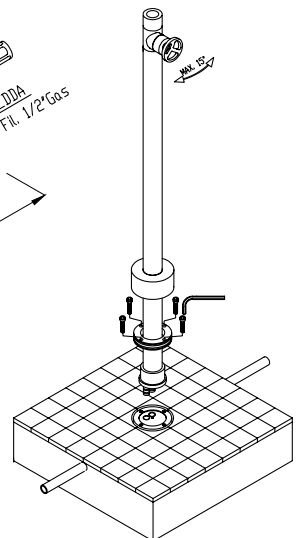
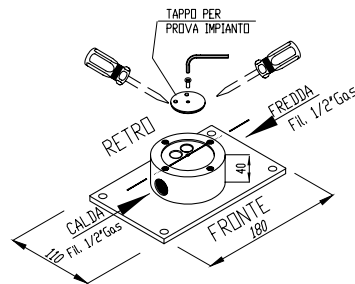


F62

Colonna doccia
Shower column



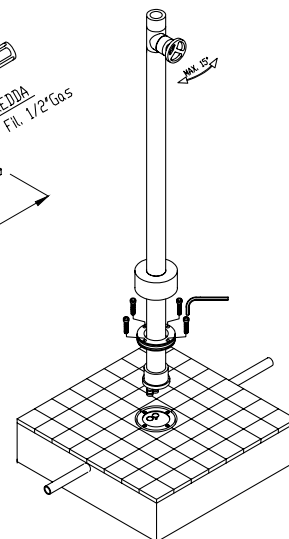
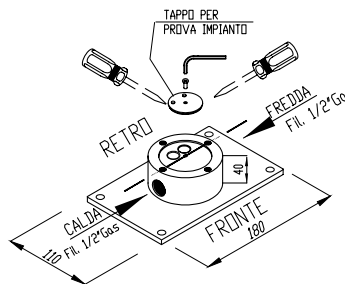
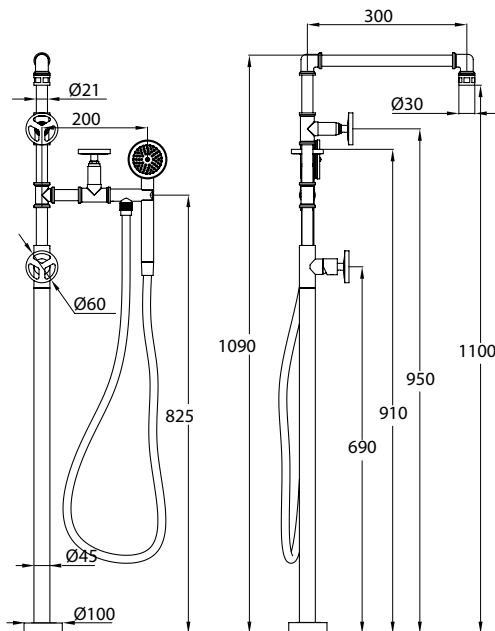
Finitura/finish	€
ON	2.070,00
OP - AS - AN - NM - RU - BO - RA - CL	2.450,00
OR - PO - TU - PC - CO	2.650,00



I rubinetti con leva hanno lo stesso prezzo_Taps with LEVERS have the same prices.

F63

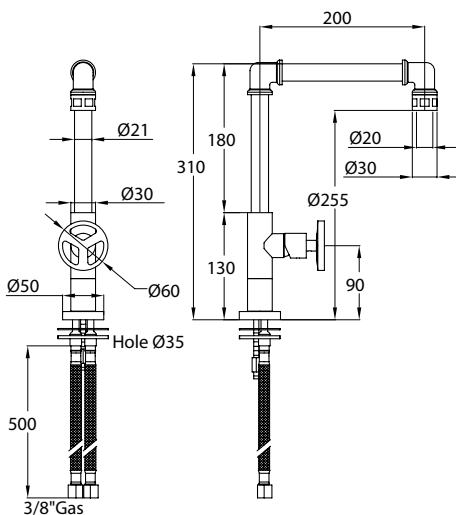
Miscelatore vasca
Floor bath mixer



Finitura/finish	€
ON	1.820,00
OP - AS - AN - NM - RU - BO - RA - CL	2.200,00
OR - PO - TU - PC - CO	2.400,00

F64

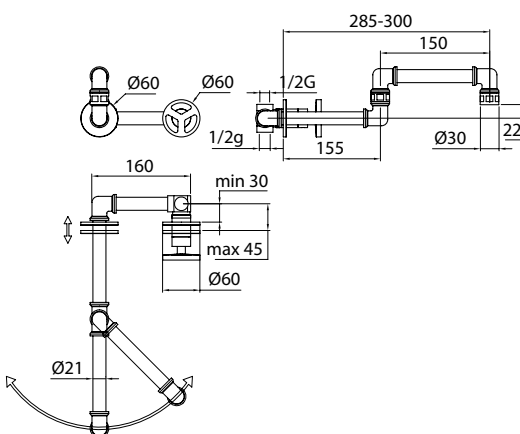
Miscelatore lavello
Sink mixer



Finitura/finish	€
ON	330,00
OP - AS - AN - NM - RU - BO - RA - CL	410,00
OR - PO - TU - PC - CO	510,00

F65

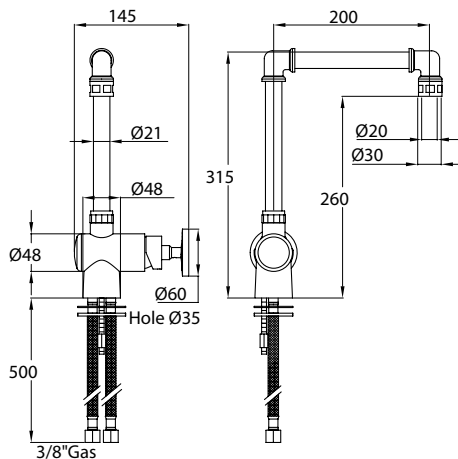
Miscelatore lavello
Sink mixer



Finitura/finish	€
ON	540,00
OP - AS - AN - NM - RU - BO - RA - CL	670,00
OR - PO - TU - PC - CO	790,00

F66

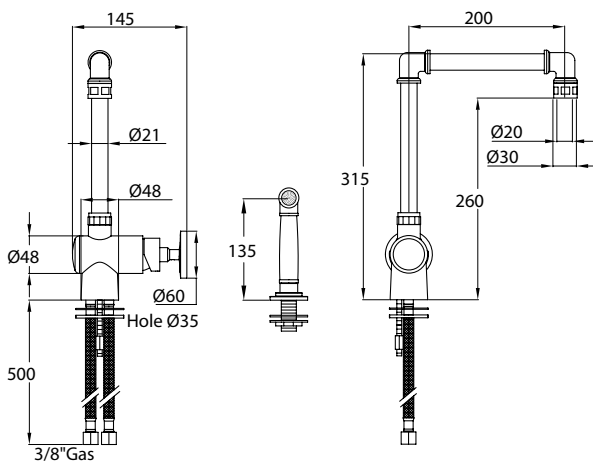
Miscelatore lavello
Sink mixer



Finitura/finish	€
ON	360,00
OP - AS - AN - NM - RU - BO - RA - CL	440,00
OR - PO - TU - PC - CO	550,00

F67

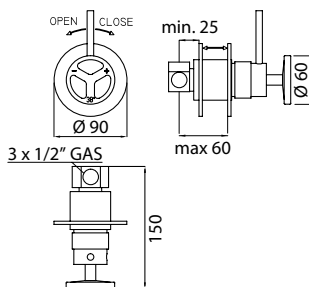
Miscelatore lavello- Sink mixer



Finitura/finish	€
ON	770,00
OP - AS - AN - NM - RU - BO - RA - CL	820,00
OR - PO - TU - PC - CO	1.050,00

F68

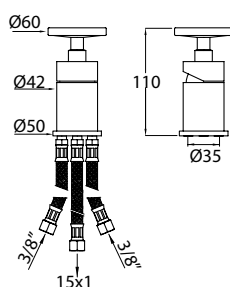
Miscelatore termostatico
Thermostatic mixer



Finitura/finish	€
ON	540,00
OP - AS - AN - NM - RU - BO - RA - CL	670,00
OR - PO - TU - PC - CO	790,00

F69

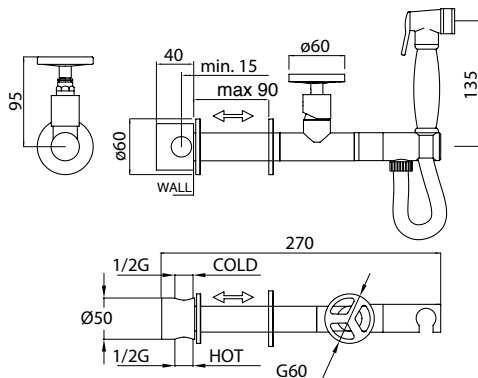
Miscelatore
Mixer



Finitura/finish	€
ON	330,00
OP - AS - AN - NM - RU - BO - RA - CL	410,00
OR - PO - TU - PC - CO	520,00

F70

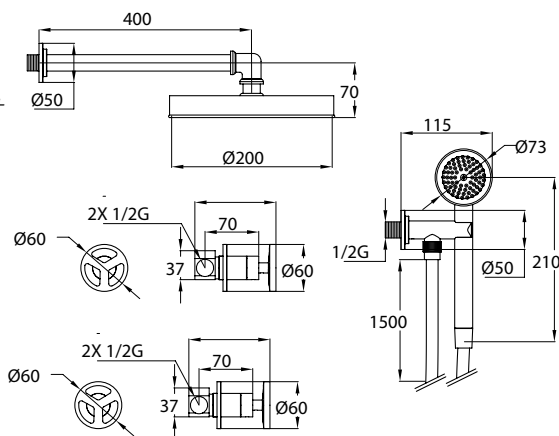
Miscelatore idroscopico
acqua calda e fredda
Wc mixer cold&hot water



Finitura/finish	€
ON	510,00
OP - AS - AN - NM - RU - BO - RA - CL	610,00
OR - PO - TU - PC - CO	720,00

F71

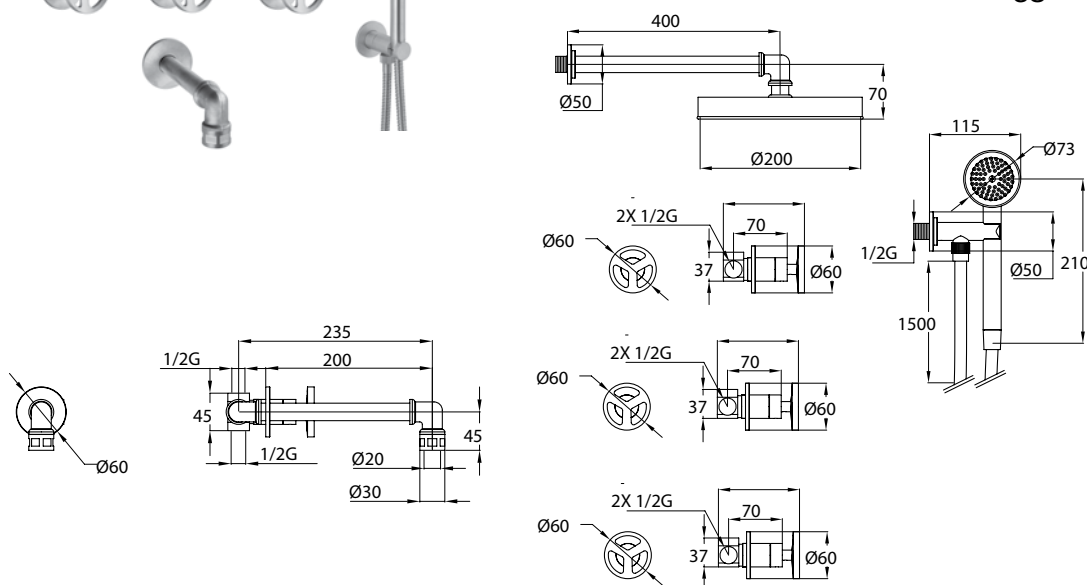
Kit doccia 2 miscelatori + soffione +
doccetta
Shower kit 2 mixers + shower head +
handshower



Finitura/finish	€
ON	1.520,00
OP - AS - AN - NM - RU - BO - RA - CL	1.770,00
OR - PO - TU - PC - CO	2.080,00

F72

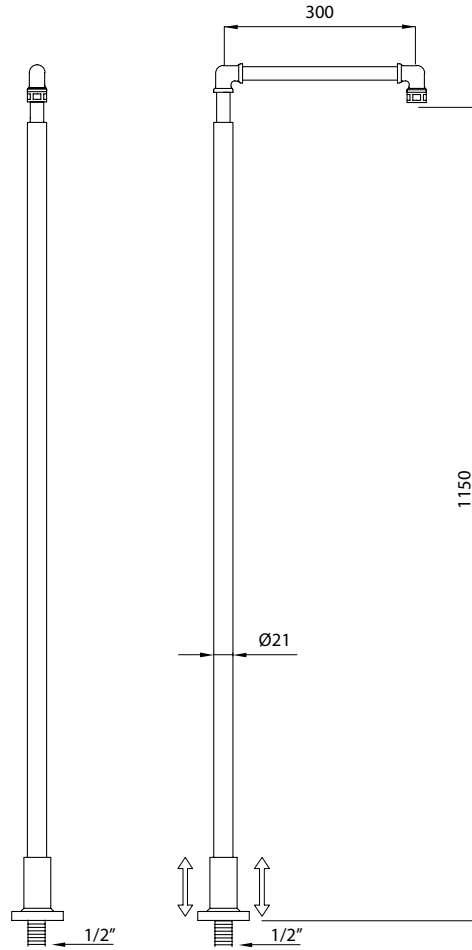
Kit vasca 3 miscelatori + soffione + doccetta + bocca
Bath kit 3 mixer s + spout + shower head + handshower



Finitura/finish	€
ON	1.820,00
OP - AS - AN - NM - RU - BO - RA - CL	2.200,00
OR - PO - TU - PC - CO	2.400,00

F73

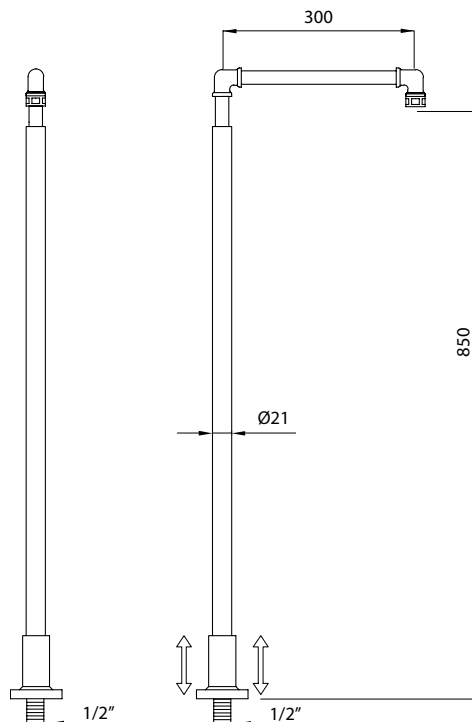
Bocca lavabo a pavimento
Floor basin spout



Finitura/finish	€
ON	720,00
OP - AS - AN - NM - RU - BO - RA - CL	820,00
OR - PO - TU - PC - CO	970,00

F74

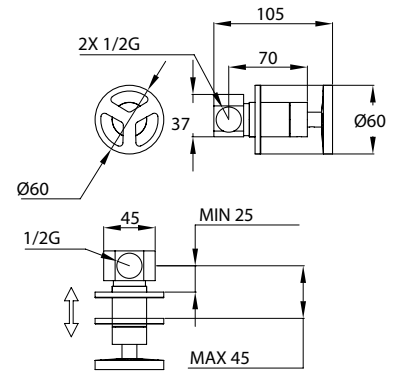
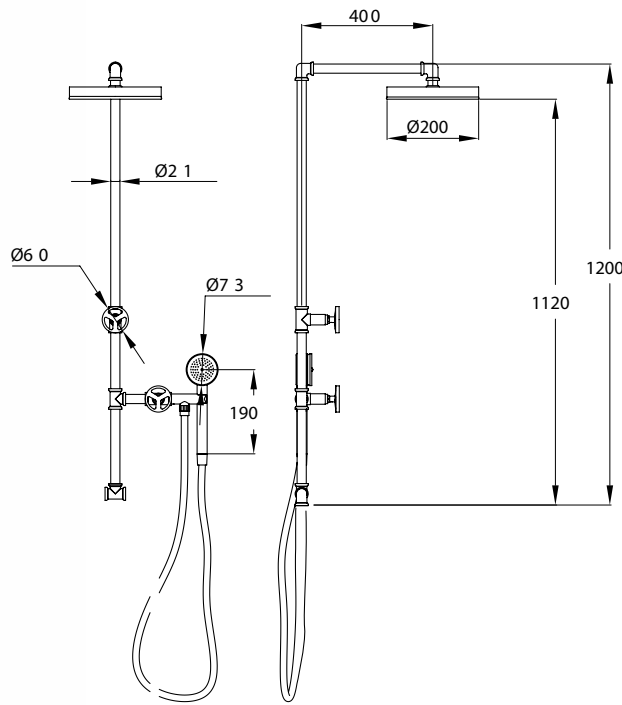
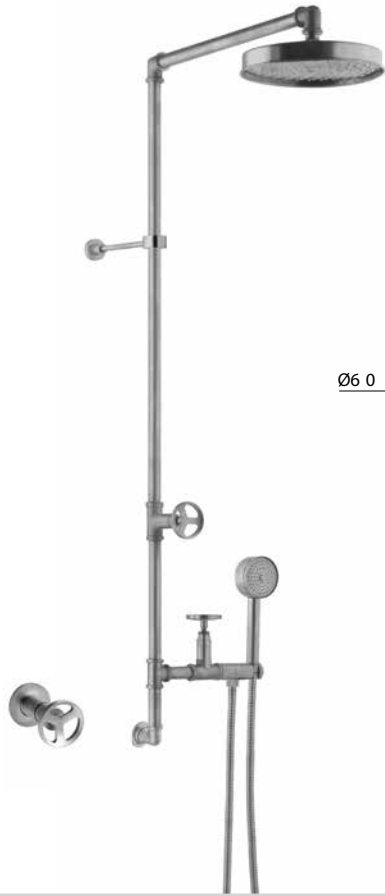
Bocca vasca a pavimento
Floor bath spout



Finitura/finish	€
ON	620,00
OP - AS - AN - NM - RU - BO - RA - CL	720,00
OR - PO - TU - PC - CO	870,00

F75

Colonna doccia 120 cm h.
Shower column 120 cm h.

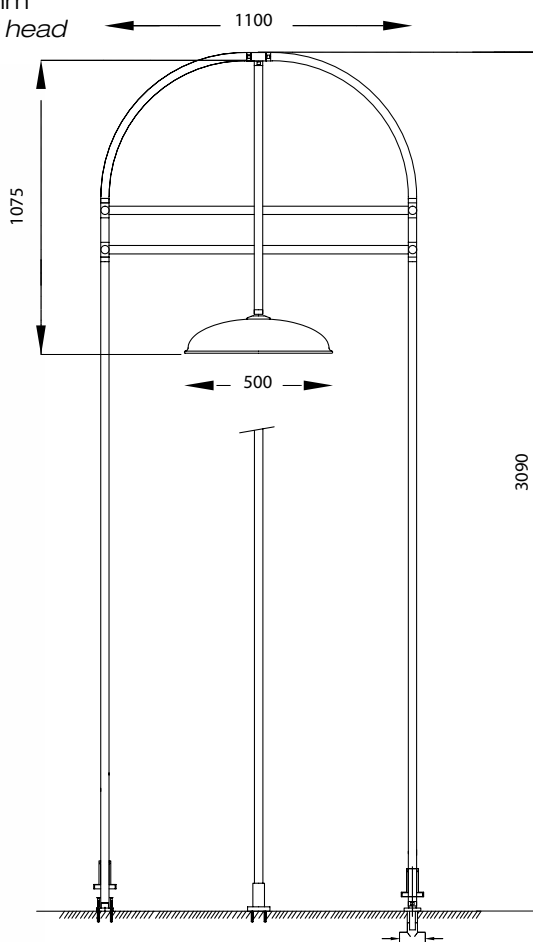


Finitura/finish	€
ON	1.720,00
OP - AS - AN - NM - RU - BO - RA - CL	2.200,00
OR - PO - TU - PC - CO	2.600,00

ZC FABRICA

F190

Doccia completa di soffione ø 500 mm
Rib cage shower with ø 500 shower head



Finitura/finish €

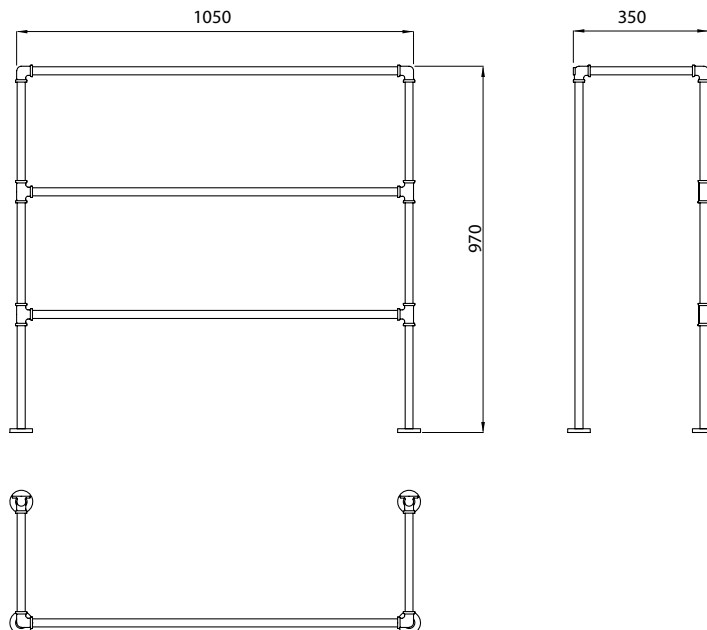
ON 6.000,00

OP + OP - AS - AN - NM 7.000,00
 - RU - BO - RA - CL

OR - PO - TU - PC 8.000,00
 - CO

F195

Porta lavabo. Misure su richiesta.
 Lavabo non incluso.
Basin holder. Custom made.
Basin not included.



Finitura/finish

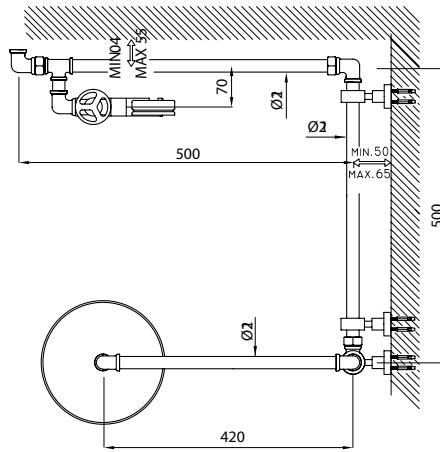
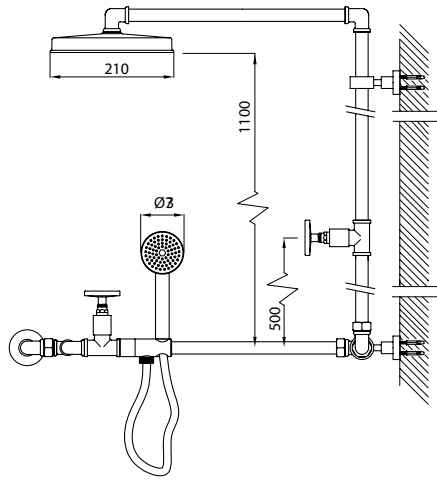
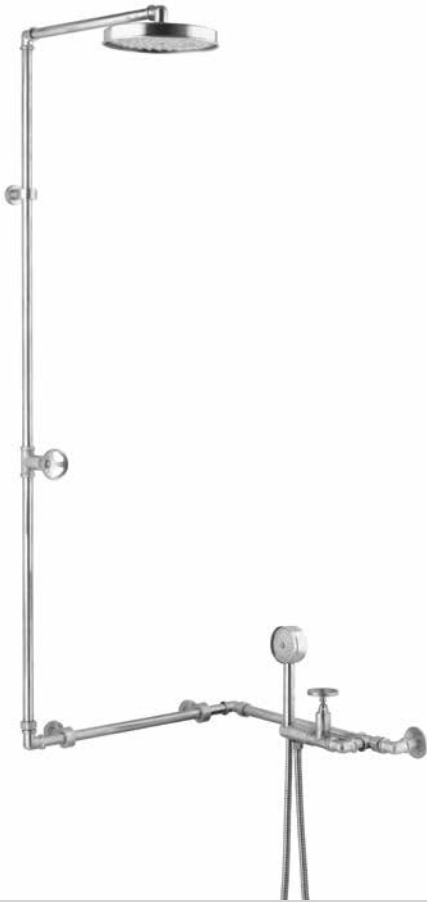
ON 1.100,00

OP - AS - AN - NM 1.200,00
 - RU - BO - RA - CL

OR - PO - TU - PC 1.400,00
 - CO

F196

Colonna doccia angolare
Angular shower column



Finitura/finish €

ON 2.200,00

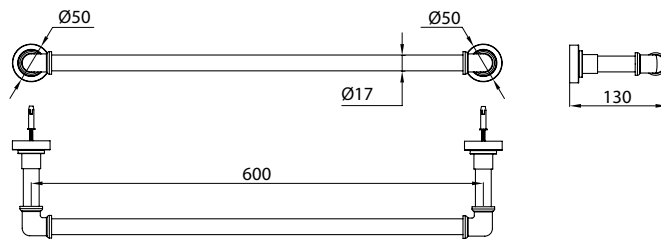
OP - AS - AN - NM 2.700,00
- RU - BO - RA - CL

OR - PO - TU - PC 3.100,00
- CO

ZC FABRICA

ACCESSORI - ACCESSORIES

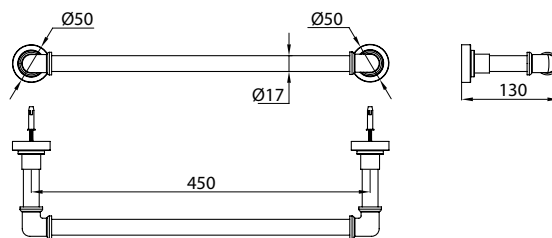
F101
Portasalviette l. 600 mm
Towel holder
mm 600 lenght



Finitura/finish	€
ON	240,00
OP - AS - AN - NM - RU - BO - RA - CL	290,00
OR - PO - TU - PC - CO	360,00



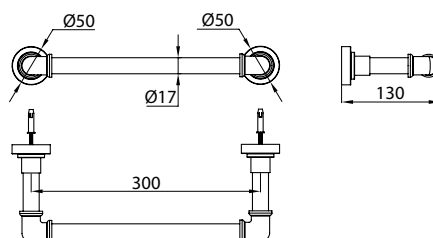
F102
Portasalviette l. 450 mm
Towel holder mm 450 lenght



Finitura/finish	€
ON	220,00
OP - AS - AN - NM - RU - BO - RA - CL	270,00
OR - PO - TU - PC - CO	340,00



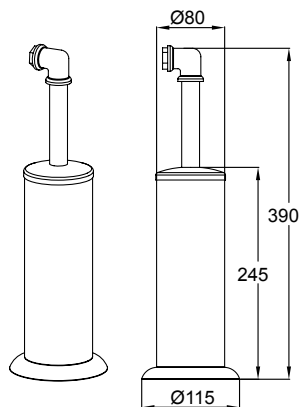
F103
Portasalviette l. 300 mm
Towel holder mm 300 lenght



Finitura/finish	€
ON	200,00
OP - AS - AN - NM - RU - BO - RA - CL	250,00
OR - PO - TU - PC - CO	320,00

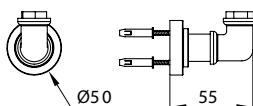


F104
Portascopino
Toilet brush



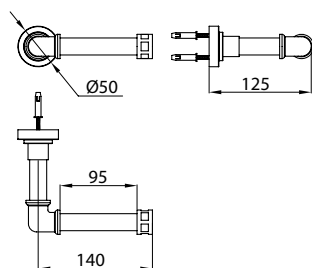
Finitura/finish	€
ON	220,00
OP - AS - AN - NM - RU - BO - RA - CL	270,00
OR - PO - TU - PC - CO	340,00

F105
Appendino
Hook



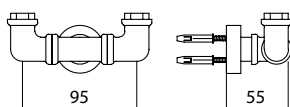
Finitura/finish	€
ON	55,00
OP - AS - AN - NM - RU - BO - RA - CL	65,00
OR - PO - TU - PC - CO	75,00

F106
Portarotolo
Toilet paper holder



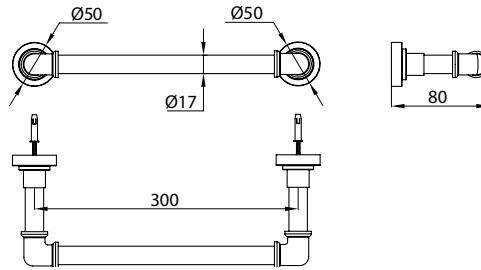
Finitura/finish	€
ON	90,00
OP - AS - AN - NM - RU - BO - RA - CL	110,00
OR - PO - TU - PC - CO	140,00

F107
Appendino doppio
Double hook



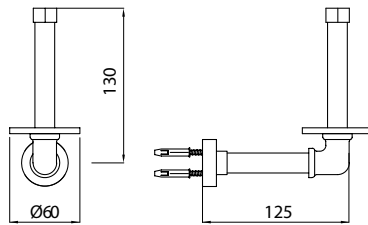
Finitura/finish	€
ON	95,00
OP - AS - AN - NM - RU - BO - RA - CL	115,00
OR - PO - TU - PC - CO	145,00

F108
Maniglione
Handle



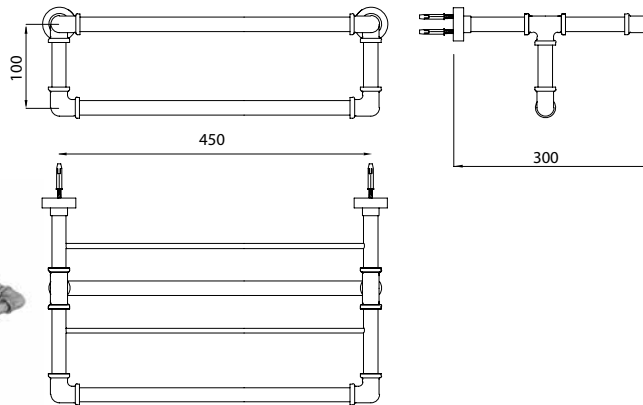
Finitura/finish	
ON	220,00
OP - AS - AN - NM - RU - BO - RA - CL	270,00
OR - PO - TU - PC - CO	340,00

F109
Portarotolo
Toilet paper
holder



Finitura/finish	€
ON	150,00
OP - AS - AN - NM - RU - BO - RA - CL	170,00
OR - PO - TU - PC - CO	190,00

F110
Portasalviette doppio
l. 600 mm
Double towel holder
mm 600 length



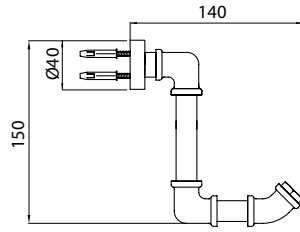
Finitura/finish	€
ON	540,00
OP - AS - AN - NM - RU - BO - RA - CL	670,00
OR - PO - TU - PC - CO	790,00

F111
Cestino
Toilet bin



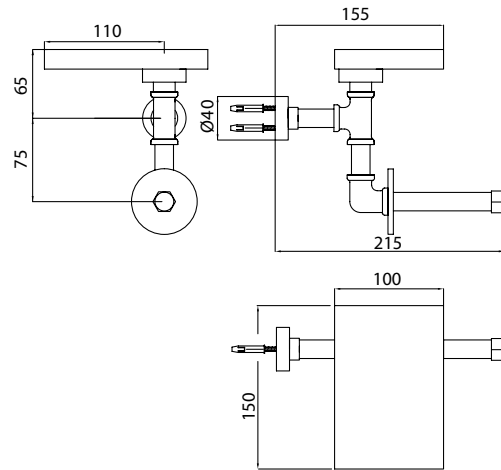
Finitura/finish	€
ON	420,00
OP - AS - AN - NM - RU - BO - RA - CL	500,00
OR - PO - TU - PC - CO	600,00

F112
 Appendino
 Hook



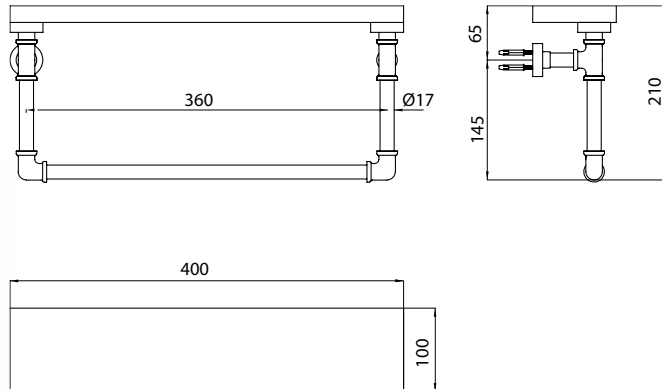
Finitura/finish	€
ON	150,00
OP - AS - AN - NM - RU - BO - RA - CL	170,00
OR - PO - TU - PC - CO	190,00

F113
 Portarotolo con mensola
 Toilet paper holder
 with shelf



Finitura/finish	€
ON	360,00
OP - AS - AN - NM - RU - BO - RA - CL	440,00
OR - PO - TU - PC - CO	540,00

F114
 Portasalvietta l. 300 mm
 con mensola
 Towel holder mm 300
 length with shelf



Finitura/finish	€
ON	510,00
OP - AS - AN - NM - RU - BO - RA - CL	620,00
OR - PO - TU - PC - CO	740,00

F150

Scarico pop up
con troppo pieno
*Pop up waste
with overflow*



Finitura/finish	€
ON	45,00
OP - AS - AN - NM - RU - BO - RA - CL	60,00
OR - PO - TU - PC - CO	70,00

F151

Scarico pop up
senza troppo pieno
*Pop up waste
without overflow*



Finitura/finish	€
ON	45,00
OP - AS - AN - NM - RU - BO - RA - CL	60,00
OR - PO - TU - PC - CO	70,00

F152

Doccetta
Handshower



Finitura/finish	€
ON	150,00
OP - AS - AN - NM - RU - BO - RA - CL	170,00
OR - PO - TU - PC - CO	190,00

F153

Duplex con presa acqua
*Duplex with water
connection*



Finitura/finish	€
ON	80,00
OP - AS - AN - NM - RU - BO - RA - CL	100,00
OR - PO - TU - PC - CO	120,00

F154

Soffione ø 150 mm
Headshower ø 150 mm



Finitura/finish	€
ON	360,00
OP - AS - AN - NM - RU - BO - RA - CL	440,00
OR - PO - TU - PC - CO	550,00

F155

Braccio doccia 400 mm
Shower arms 400 mm



Finitura/finish	€
ON	90,00
OP - AS - AN - NM - RU - BO - RA - CL	110,00
OR - PO - TU - PC - CO	130,00

F156

Braccio doccia
soffitto 300 mm
*Ceiling shower
arms 300 mm*



Finitura/finish	€
ON	90,00
OP - AS - AN - NM - RU - BO - RA - CL	110,00
OR - PO - TU - PC - CO	130,00

F157

Canna snodata
Swivel spout



Finitura/finish	€
ON	330,00
OP - AS - AN - NM - RU - BO - RA - CL	410,00
OR - PO - TU - PC - CO	510,00

F158
Flessibile 150 mm
Flexible hose 150 mm



Finitura/finish	€
ON	45,00

OP - AS - AN - NM - RU - BO - RA - CL	60,00
--	-------

OR - PO - TU - PC - CO	70,00
---------------------------	-------

F159
Canna per lavabo
Basin spout



Finitura/finish	€
ON	220,00

OP - AS - AN - NM - RU - BO - RA - CL	270,00
--	--------

OR - PO - TU - PC - CO	340,00
---------------------------	--------

F160
Canna per bidet
Bidet spout



Finitura/finish	€
ON	220,00

OP - AS - AN - NM - RU - BO - RA - CL	270,00
--	--------

OR - PO - TU - PC - CO	340,00
---------------------------	--------

F161
Distanziatore vasca
vitoni
Bath spacer



Finitura/finish	€
ON	150,00

OP - AS - AN - NM - RU - BO - RA - CL	170,00
--	--------

OR - PO - TU - PC - CO	190,00
---------------------------	--------

F162
Attacco muro
per colonna
Wall mounts



Finitura/finish	€
ON	90,00

OP - AS - AN - NM - RU - BO - RA - CL	110,00
--	--------

OR - PO - TU - PC - CO	130,00
---------------------------	--------

F163
Sifone
Syphon



Finitura/finish	€
ON	90,00

OP - AS - AN - NM - RU - BO - RA - CL	110,00
--	--------

OR - PO - TU - PC - CO	130,00
---------------------------	--------

F164
Tubo wc ø 30 mm
Wc tube



Finitura/finish	€
ON	45,00

OP - AS - AN - NM - RU - BO - RA - CL	60,00
--	-------

OR - PO - TU - PC - CO	70,00
---------------------------	-------

F165
Sifone a bottiglia
Syphon



Finitura/finish	€
ON	90,00

OP - AS - AN - NM - RU - BO - RA - CL	110,00
--	--------

OR - PO - TU - PC - CO	130,00
---------------------------	--------

F166
Curvetta 90° 1/2"
90° Elbow 1/2"



Finitura/finish	€
ON	24,00
OP - AS - AN - NM - RU - BO - RA - CL	40,00
OR - PO - TU - PC - CO	50,00

F167
Connessione a T 1/2"
T connection 1/2"



Finitura/finish	€
ON	30,00
OP - AS - AN - NM - RU - BO - RA - CL	46,00
OR - PO - TU - PC - CO	56,00

F168
Connessione
a croce 1/2"
Cross connection 1/2"



Finitura/finish	€
ON	30,00
OP - AS - AN - NM - RU - BO - RA - CL	46,00
OR - PO - TU - PC - CO	56,00

F169
Connessione a 3 1/2"
3 Connection 1/2"



Finitura/finish	€
ON	30,00
OP - AS - AN - NM - RU - BO - RA - CL	46,00
OR - PO - TU - PC - CO	56,00

F170
Curvetta 45° 1/2"
45° Elbow 1/2"



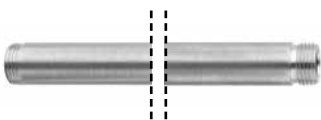
Finitura/finish	€
ON	24,00
OP - AS - AN - NM - RU - BO - RA - CL	40,00
OR - PO - TU - PC - CO	50,00

F171
Connessione a 4 1/2"
4 Connection 1/2"



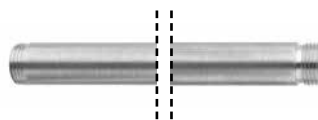
Finitura/finish	€
ON	30,00
OP - AS - AN - NM - RU - BO - RA - CL	46,00
OR - PO - TU - PC - CO	56,00

F172
Tubo 0,5 mt -
1/2"x1/2"
0,5 mt pipe
1/2"x1/2"



Finitura/finish	€
ON	150,00
OP - AS - AN - NM - RU - BO - RA - CL	170,00
OR - PO - TU - PC - CO	190,00

F000
Lunghezza tubo su
richiesta- 1/2"x1/2"
Pipe length on request
- 1/2"x1/2"



Finitura/finish	€
ON	
OP - AS - AN - NM - RU - BO - RA - CL	
OR - PO - TU - PC - CO	

F174
Prolunga 1/2" x 1/2"
1/2" x 1/2" extension



Finitura/finish	€
ON	15,00
OP - AS - AN - NM - RU - BO - RA - CL	22,00
OR - PO - TU - PC - CO	32,00

F179
Raccordo dritto
2 pezzi 1/2"
2 parts nipple 1/2"



Finitura/finish	€
ON	40,00
OP - AS - AN - NM - RU - BO - RA - CL	66,00
OR - PO - TU - PC - CO	66,00

F180
Rosetta 1/2"
Hose 1/2"



Finitura/finish	€
ON	30,00
OP - AS - AN - NM - RU - BO - RA - CL	46,00
OR - PO - TU - PC - CO	56,00

F173
Nipples 1/2"
Nipples 1/2"



Finitura/finish	€
ON	24,00
OP - AS - AN - NM - RU - BO - RA - CL	40,00
OR - PO - TU - PC - CO	50,00

F178
Miscelatore esterno
Built-in outside mixer
(hot&cold)



Finitura/finish	€
ON	360,00
OP - AS - AN - NM - RU - BO - RA - CL	46,00
OR - PO - TU - PC - CO	56,00

F175
Miscelatore esterno
External mixer
(hot&cold)



Finitura/finish	€
ON	420,00
OP - AS - AN - NM - RU - BO - RA - CL	500,00
OR - PO - TU - PC - CO	600,00

F176
Rubinetto esterno
freddo
Cold external tap



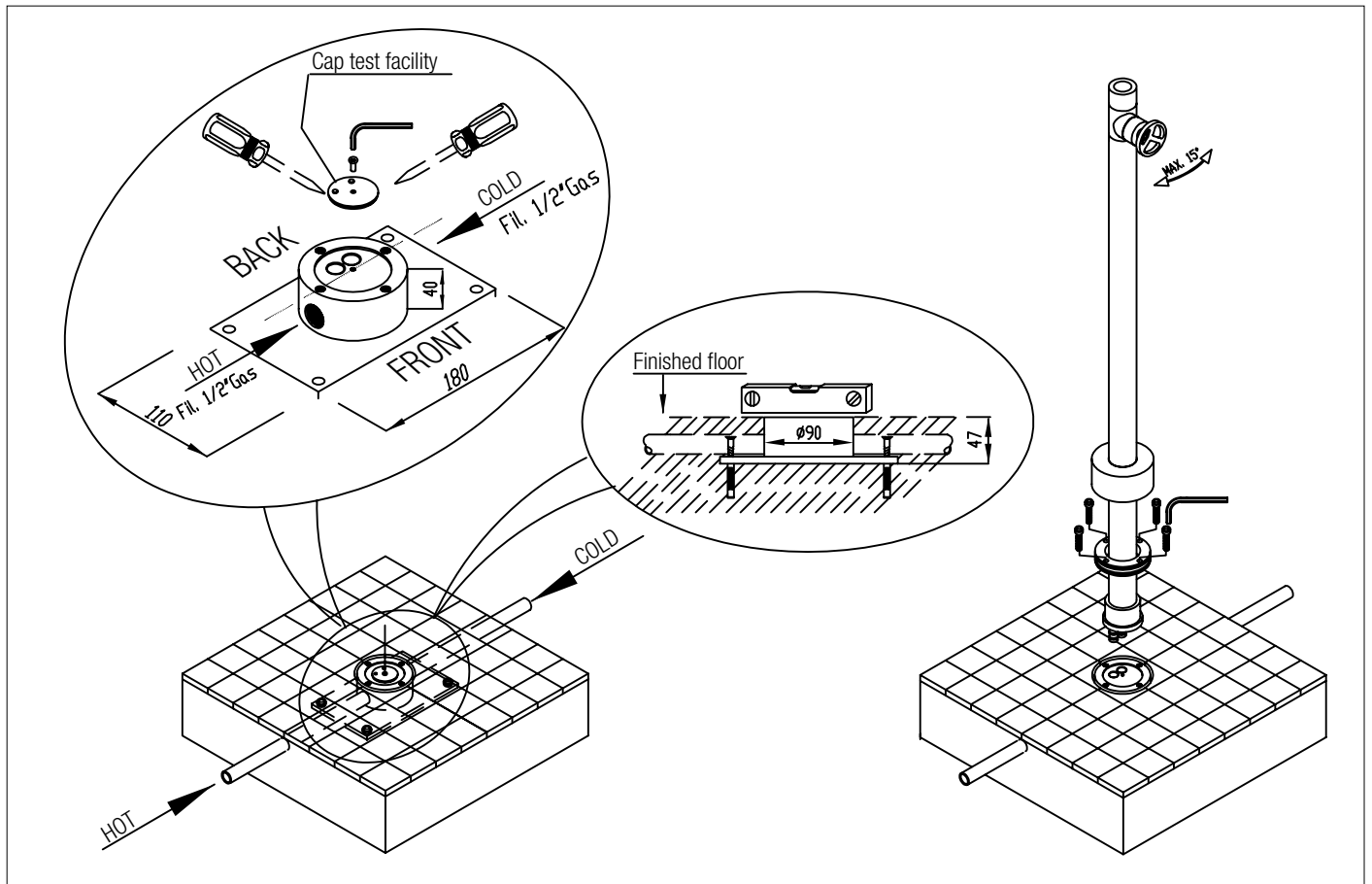
Finitura/finish	€
ON	150,00
OP - AS - AN - NM - RU - BO - RA - CL	180,00
OR - PO - TU - PC - CO	250,00

F177
Rubinetto esterno
caldo
Hot external tap



Finitura/finish	€
ON	150,00
OP - AS - AN - NM - RU - BO - RA - CL	180,00
OR - PO - TU - PC - CO	250,00

Floor fixing instruction



Istruzioni fissaggio a pavimento

