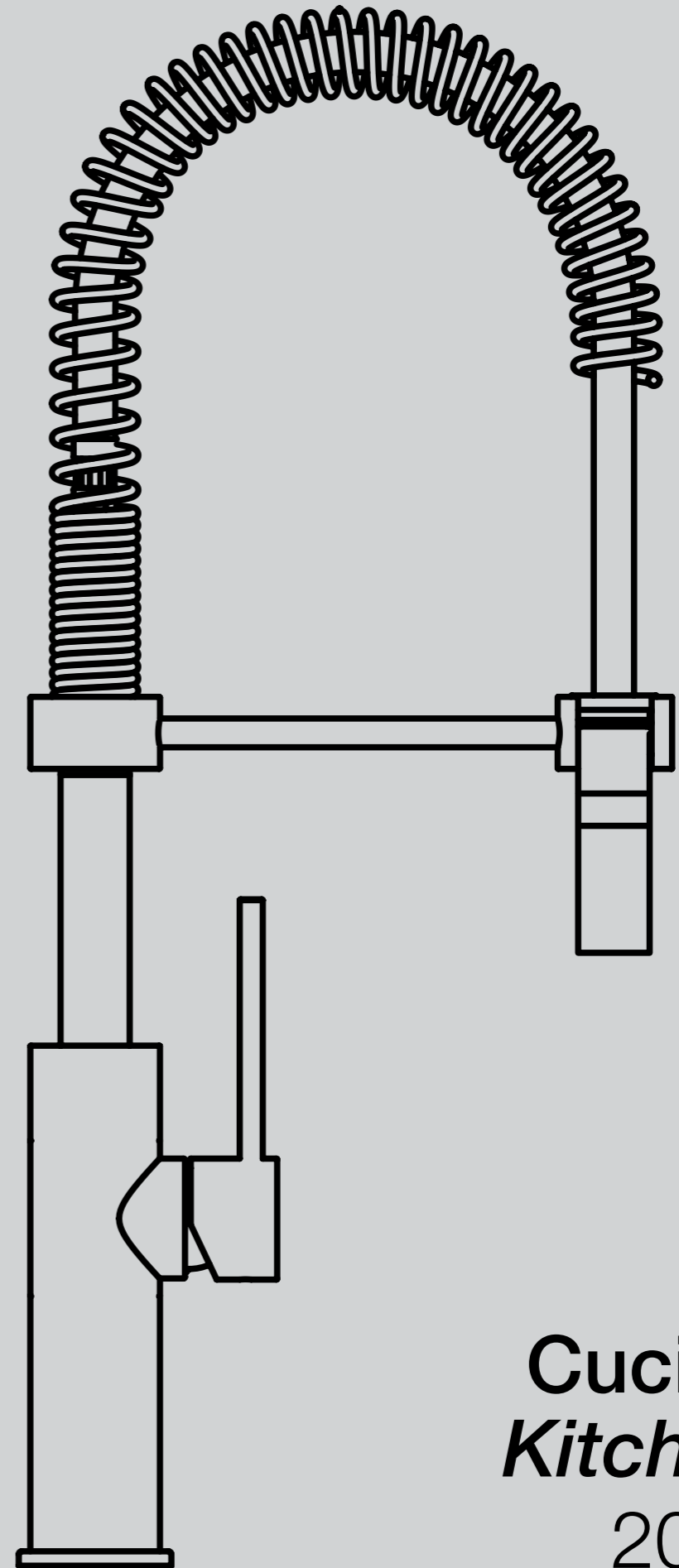


ZC Via Brughiere, 15
28017 San Maurizio D'opaglio (NO) - IT
tel. +39 0322.950.043
fax +39 0322 950.042
e-mail: info@zanettichini.it
www.zanettichini.it

ZC



**Cucina
Kitchen**
2018

ZC

ZC

futuro presente: la storia
the future is now: background

ZANETTI CHINI

ZANETTI CHINI VANTA ORIGINI LONTANE NEL TEMPO:
FONDATA DA GIUSEPPE, ISPIRATO AI VALORI DELL'AZIENDA FAMIGLIA
E CON LA PASSIONE DEL LAVORO BEN FATTO, È CRESCIUTA
NELLA TRADIZIONE ARTIGIANALE E CON UNO SPICCATO ORIENTAMENTO
ALL'INNOVAZIONE PER LO SVILUPPO DEL FUTURO.

*THE ORIGINS OF ZANETTI CHINI GO BACK A LONG WAY: A DYNASTY THAT STARTS
WITH GIUSEPPE, A SKILLED CRAFTSMAN WHO DREAMED
OF A FAMILY BUSINESS BASED ON THE VALUES OF THE JOB WELL DONE,
WITH A STRONG ORIENTATION TOWARD INNOVATION AND FUTURE DEVELOPMENT.*

Con l'inserimento dei figli Alessia e Giorgio con competenze distinte, l'azienda ha pianificato lo sviluppo per assumere i connotati di sistema impresa. Attraverso il potenziamento della struttura, delle tecnologie, dell'organizzazione per processi e degli strumenti operativi, implementando la formazione delle risorse umane e costituendo un team di lavoro composto da specialisti di area, Zanetti Chini ha elaborato un eccellente sistema per creare valore.

In quest'ottica Zanetti Chini si è trasformata in un sistema organizzato e flessibile con un forte orientamento al mercato, originalità di pensiero e freschezza di linguaggio, mantenendo un giusto equilibrio tra tradizione e innovazione, secondo un modo di essere e competendo con una gamma articolata di prodotti suddivisi in collezioni distinte per forme e funzioni.

His daughter Alessia and son Giorgio joined the company, each bringing distinctive skills, the company gradually grew into an industrial system.

New structures and technologies were added, and the organization expanded to accommodate new processes and equipment.

By training its human resources to create a working team of specialists in every area of the business, Zanetti Chini developed a valid system for building value.

With its vision, Zanetti Chini matured in its structure to become a well-organized, flexible, market-oriented system with original ideas and a fresh way of expressing them, maintaining a tasteful balance between tradition and innovation, and competing with a wide range of products divided into separate collections distinguished by their design and function.

65 ANNI 65 YEARS

fra tradizione e innovazione
of tradition and innovation

IL SISTEMA ZANETTI CHINI È CERTIFICATO MADE IN ITALY E OPERA IN CONFORMITÀ AI REQUISITI DEL SISTEMA QUALITÀ ITALIA: FABBRICA INTERAMENTE IN ITALIA – OPERA NELLA SALVAGUARDIA E RISPETTO DELL'AMBIENTE – RISPETTA LE NORME ETICHE – I PRODOTTI SONO COSTRUITI CON MATERIALI DI QUALITÀ E SECONDO LE NORME DI SICUREZZA E DI IGIENE.

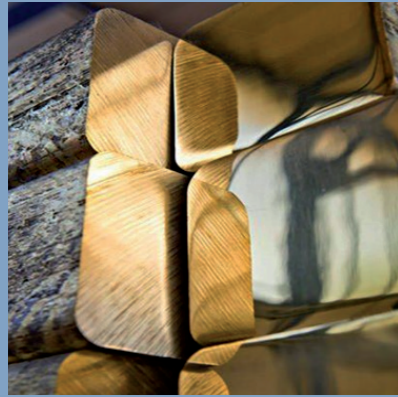
THE ZANETTI CHINI SYSTEM IS CERTIFIED "MADE IN ITALY" AND COMPLIES WITH THE REQUISITES OF THE ITALIAN QUALITY SYSTEM. THE PRODUCTS ARE ENTIRELY MADE IN ITALY. THE COMPANY COMPLIES WITH ENVIRONMENTAL SAFEGUARDS AND THE RULES OF BUSINESS ETHICS. THE PRODUCTS ARE MANUFACTURED WITH TOP QUALITY RAW MATERIALS IN RESPECT OF THE REGULATIONS ON HYGIENE AND SAFETY.



100% MADE IN ITALY
100% MADE IN ITALY

PER LA FABBRICAZIONE DEI NOSTRI PRODOTTI UTILIZZIAMO MATERIALI E COMPONENTI DI ASSOLUTA QUALITÀ, PER TUTELARE LA SALUTE DEI CONSUMATORI E DELL'AMBIENTE.

FOR THE MANUFACTURING OF OUR PRODUCTS WE ONLY USE THE HIGHEST QUALITY MATERIALS AND COMPONENTS, IN ORDER TO PROTECT THE HEALTH OF CONSUMERS AND THE ENVIRONMENT.



Lingotto di ottone in lega CB7555 raffinato in Italia, conforme ai requisiti europei (UNE-EN1982).
Brass bar in alloy CB7555 refined in Italy, in compliance with European requirement (UNE-EN1982).



Cartucce a risparmio idrico affidabili nel tempo testate per poter resistere alle pressioni più elevate (30 bar) e ai colpi d'ariete (50 bar).
Water saving cartridges reliable in time and tested to bear high pressures (30 bar) and water hammer (50 bar).



Areatori con limitatore di portata che riducono il consumo d'acqua di circa il 50 % rispetto ai tradizionali. Flessibili inox costruiti con tubo interno in poliuretano conforme alle normative e resistente alle alte temperature.
Aerators with flow limiter which reduce the water consumption by approximately 50% compared to conventional ones. Stainless steel flexible pipe with inner polyurethane pipe compliant with the laws and resistant to high temperatures.



Barra di ottone trafilata di provenienza Italia.
Italian extruded brass bar.



Vitoni ceramici con movimento ridotto 1/4" di giro (90°) che hanno superato 500.000 cicli di apertura/chiusura in acqua fredda.
Ceramic headworks with reduced movement 1/4" of a turn (90 °) that have exceeded 5000 cycles of opening/closing in cold water.



La cromatura con uno spessore medio molto regolare (10-12 µm per il nichel e di 0.25-0.35 µm per il cromo) garantisce un'elevatissima resistenza, con una brillantezza duratura ed inalterabile.
Chrome-plating with a very regular average thickness (10-12 µm for nickel and 0.25 to 0.35 µm for chromium) ensures a very high resistance with a long-lasting and unalterable brilliance.



PER CONTRIBUIRE A RIDURRE L'IMPATTO DELLA PLASTICA NELL'AMBIENTE ABBIAMO DECISO DI UTILIZZARE PER IL CONFEZIONAMENTO DEI NOSTRI PRODOTTI SOLAMENTE CARTONE RICICLATO.
TO HELP REDUCE THE IMPACT OF PLASTIC IN THE ENVIRONMENT WE DECIDED TO USE FOR THE PACKAGING OF OUR PRODUCTS ONLY RECYCLED CARDBOARD.



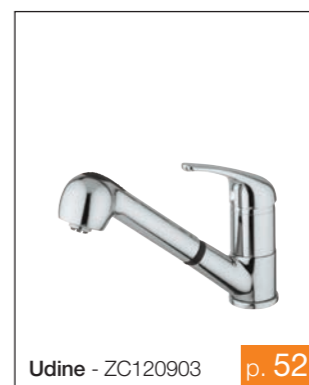
SOTTOPENSILI CON BOCCA ORIENTABILE (ALTEZZA MAX CM. 45)
 SINGLE LEVER SINKS MIXERS WITH SWIVEL SPOUT (MAX HEIGHT CM. 45)



SOTTOPENSILI CON BOCCA ORIENTABILE E DOCCETTA ESTRAIBILE 2 GETTI (ALTEZZA MAX CM. 45)
 SINGLE LEVER SINKS MIXERS WITH SWIVEL SPOUT AND 2 JETS PULL-OUT SHOWER (MAX HEIGHT CM. 45)



SOTTOPENSILI CON MOLLA ORIENTABILE E DOCCETTA 2 GETTI (ALTEZZA MAX CM. 45)
 SINGLE LEVER SINKS MIXERS WITH SWIVEL SPOUT AND 2 JETS SHOWER (MAX HEIGHT CM. 45)



SOTTOPENSILI CON BOCCA ORIENTABILE E DOCCETTA ESTRAIBILE 1 GETTI (ALTEZZA MAX CM. 45)
 SINGLE LEVER SINKS MIXERS WITH SWIVEL SPOUT AND 1 JETS PULL-OUT SHOWER (MAX HEIGHT CM. 45)



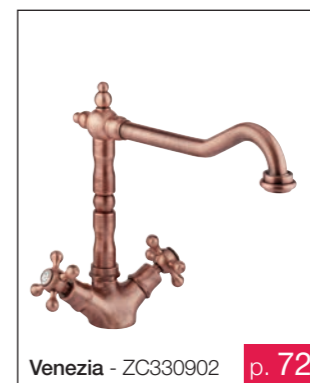
MISCELATORI SOTTOFINESTRA CON BOCCA ORIENTABILE
 SINGLE LEVER SINKS MIXERS UNDER WINDOW WITH SWIVEL SPOUT



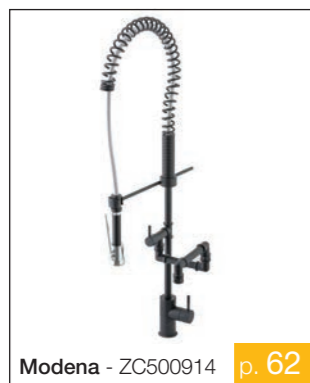
SOTTOPENSILI CON PREDISPOSIZIONE PER COLLEGAMENTO A DEPURATORE ACQUA (ALTEZZA MAX CM. 45)
 SINGLE LEVER SINKS MIXERS WITH LINK TO WATER FILTER (MAX HEIGHT CM. 45)



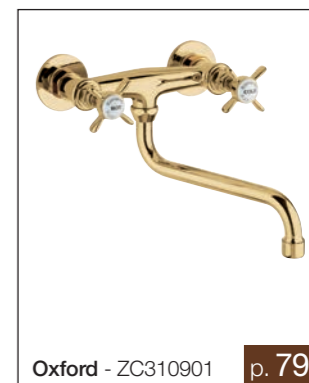
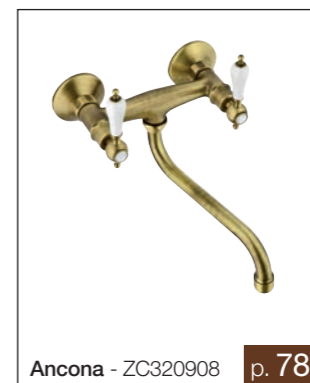
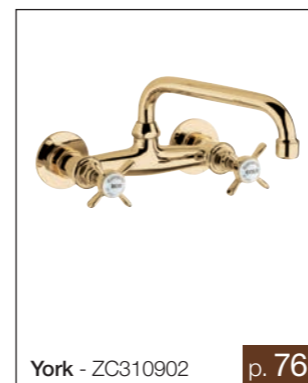
MONOFORI SOTTOPENSILI DOPPIO COMANDO CON BOCCA ORIENTABILE (ALTEZZA MAX CM. 45)
 ONE HOLE SINK MIXERS WITH SWIVEL SPOUT (MAX HEIGHT CM. 45)



PER ISOLA (ALTEZZA SUPERIORE CM. 45)
 ONE HOLE SINKS MIXERS WITH SWIVEL SPOUT (HEIGHT OVER CM. 45)



A PARETE CON CANNA ORIENTABILE
 WALL MOUNTED WITH SWIVEL SPOUT



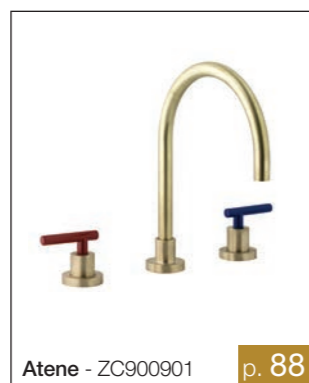
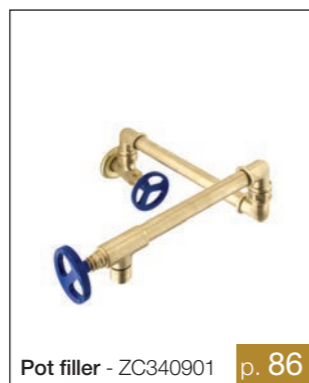
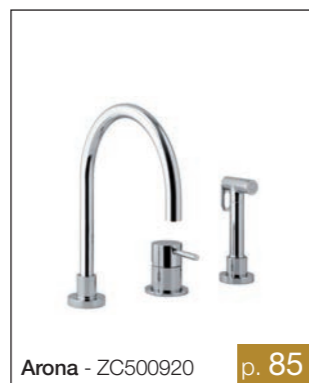
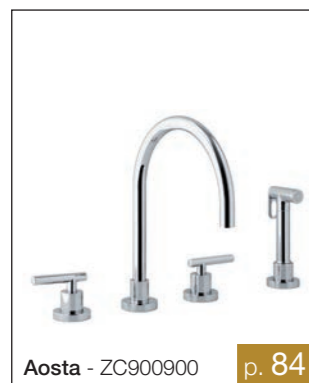
LEVA SANITARIA E BOCCA ORIENTABILE
SINGLE LEVER SINKS MIXERS WITH LONG LEVER AND SWIVEL SPOUT



DOCCHETTE ABBINABILI A TUTTI I MISCELATORI DELLA GAMMA CUCINA
PULL-OUT KITCHEN SHOWERS



ARTICOLI VARI
VARIOUS ARTICLES



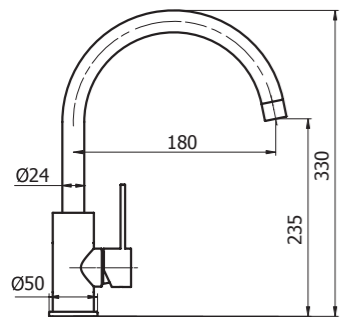
DISPENSER
SOAP DISPENSER



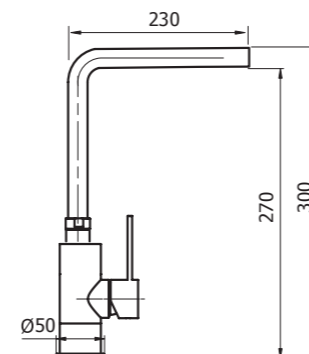




Art. ZC500900
Miscelatore lavello
con canna orientabile
Single lever sink mixer
with swivel spout

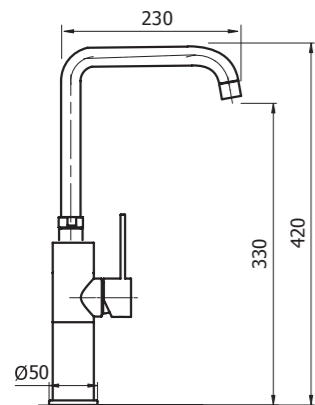


Art. ZC500901
Miscelatore lavello
con canna orientabile
Single lever sink mixer
with swivel spout

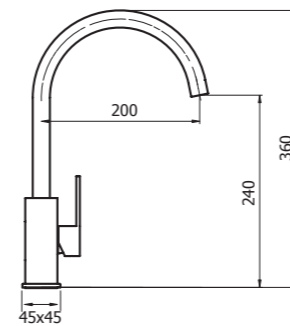




Art. ZC500902
 Miscelatore lavello
 con canna orientabile
 Single lever sink mixer
 with swivel spout

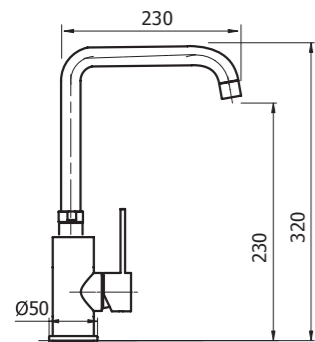


Art. ZC600900
 Miscelatore lavello
 con canna orientabile
 Single lever sink mixer
 with swivel spout

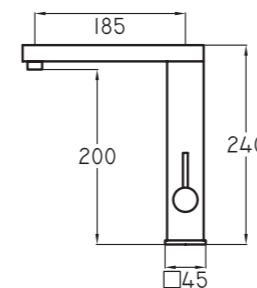




Art. ZC130900
 Miscelatore lavello
 con canna orientabile
 Single lever sink mixer
 with swivel spout

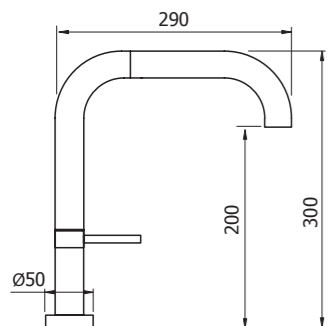


Art. ZC400100
 Miscelatore lavello
 con canna orientabile
 Single lever sink mixer
 with swivel spout

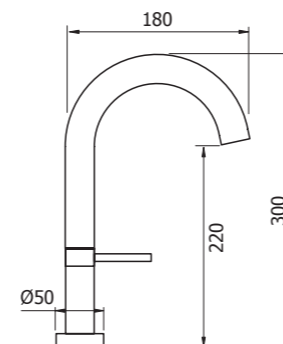




Art. ZC200101
Miscelatore lavello
con canna orientabile
Single lever sink mixer
with swivel spout

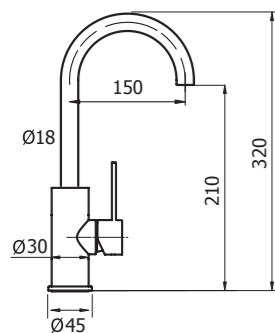


Art. ZC200100
Miscelatore lavello
con canna orientabile
Single lever sink mixer
with swivel spout

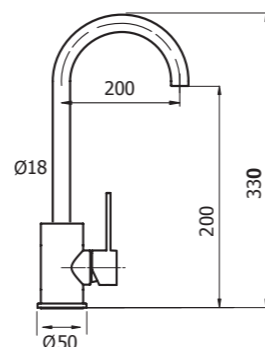




Art. ZC300904
 Miscelatore lavello
 con canna orientabile
 Single lever sink mixer
 with swivel spout

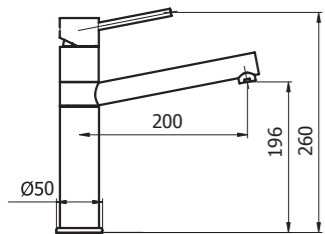


Art. ZC300901
 Miscelatore lavello
 con canna orientabile
 Single lever sink mixer
 with swivel spout

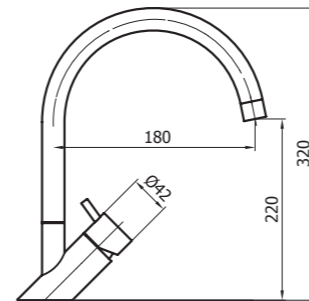




Art. ZC500903
 Miscelatore lavello
 con canna orientabile
 Single lever sink mixer
 with swivel spout

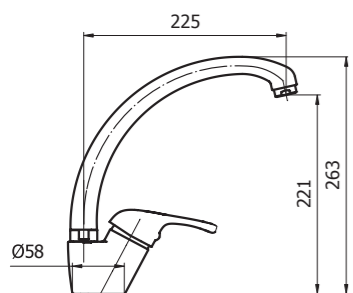


Art. ZC500904
 Miscelatore lavello
 con canna orientabile
 Single lever sink mixer
 with swivel spout

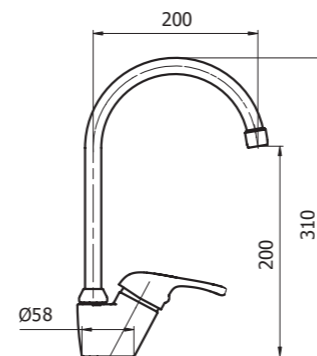




Art. ZC120900
 Miscelatore lavello
 con canna orientabile
 Single lever sink mixer
 with swivel spout

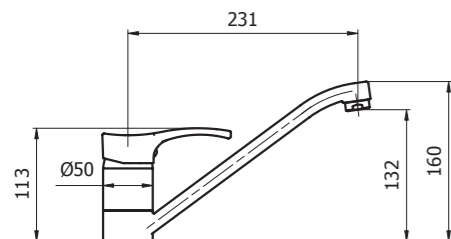


Art. ZC120901
 Miscelatore lavello
 con canna orientabile
 Single lever sink mixer
 with swivel spout

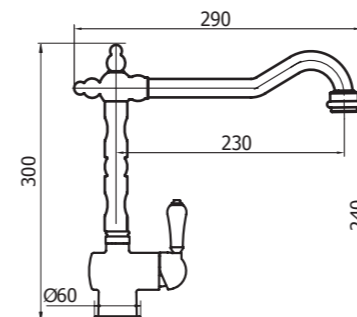




Art. ZC120902
Miscelatore lavello
con canna orientabile
Single lever sink mixer
with swivel spout

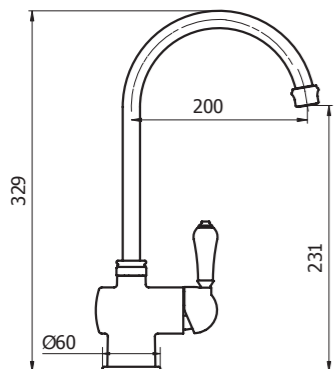


Art. ZC320902
Miscelatore lavello
con canna orientabile
Single lever sink mixer
with swivel spout

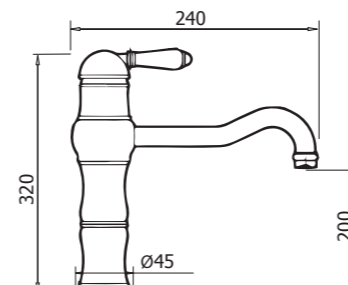




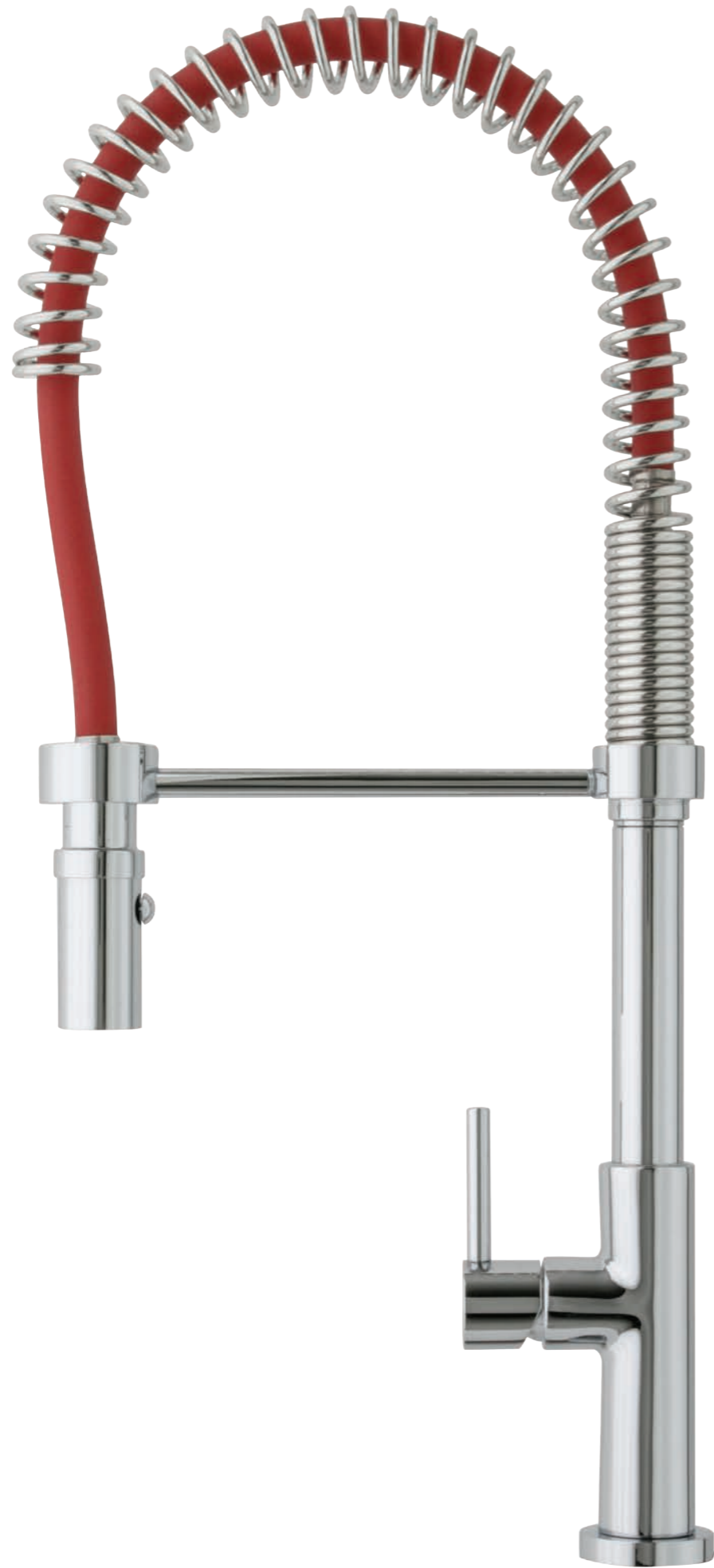
Art. ZC320904
 Miscelatore lavello
 con canna orientabile
 Single lever sink mixer
 with swivel spout



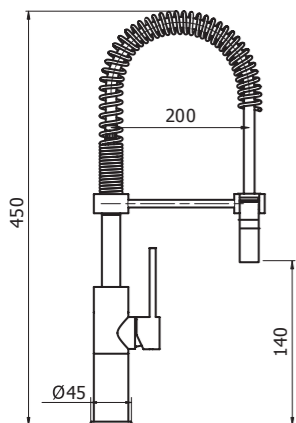
Art. ZC320905
 Miscelatore lavello
 con canna orientabile
 Single lever sink mixer
 with swivel spout







Art. ZC300900CC 80
 Miscelatore lavello installabile
 "SOTTO PENSILE"
 con doccetta a due getti
 e mollone orientabile
 Single lever sink mixer
 with swivel spout
 and 2 jets shower



Cod. 77
 Flessibile bianco - White flexible



Cod. 26
 Flessibile nero - Black flexible



Cod. 84
 Flessibile grigio - Grey flexible



Cod. 85
 Flessibile verde - Green flexible



Cod. 86
 Flessibile arancio - Orange flexible

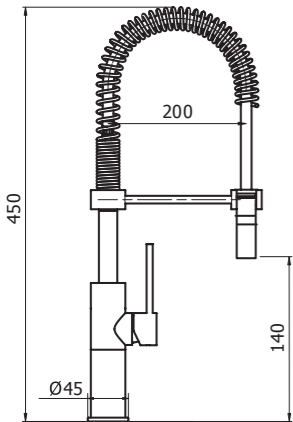


Cod. 87
 Flessibile azzurro - Light blue flexible

TEO



Art. ZC300900NO 26
Miscelatore lavello installabile
"SOTTO PENSILE"
con doccetta a due getti
e mollone orientabile
Single lever sink mixer
with swivel spout
and 2 jets shower



ZC



Cod. 77
Flessibile bianco - White flexible



Cod. 84
Flessibile grigio - Grey flexible



Cod. 85
Flessibile verde - Green flexible



Cod. 86
Flessibile arancio - Orange flexible



Cod. 87
Flessibile azzurro - Light blue

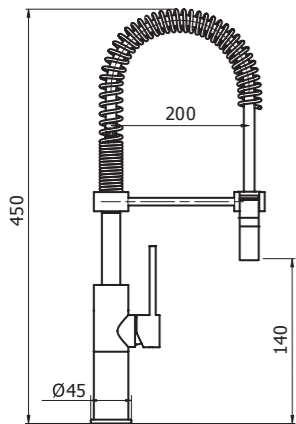


Cod. 80
Flessibile rosso - Red flexible

TEO



Art. ZC300900BO 77
Miscelatore lavello installabile
"SOTTO PENSILE"
con doccia a due getti
e mollone orientabile
Single lever sink mixer
with swivel spout
and 2 jets shower



ZC



Cod. 26
Flessibile nero - *Black flexible*



Cod. 84
Flessibile grigio - *Grey flexible*



Cod. 85
Flessibile verde - *Green flexible*



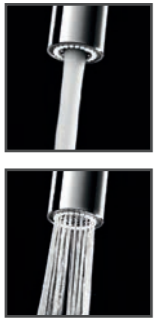
Cod. 86
Flessibile arancio - *Orange flexible*



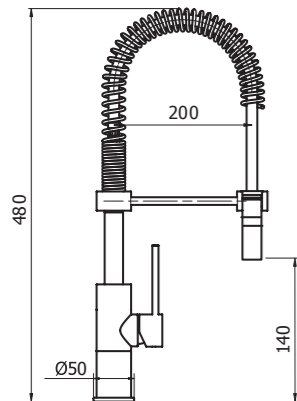
Cod. 87
Flessibile azzurro - *Light blue*



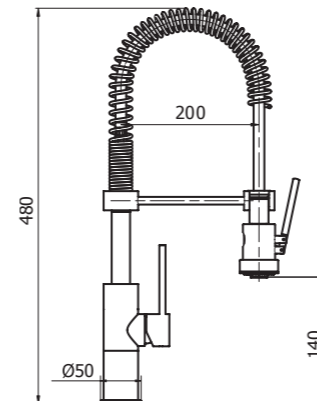
Cod. 80
Flessibile rosso - *Red flexible*



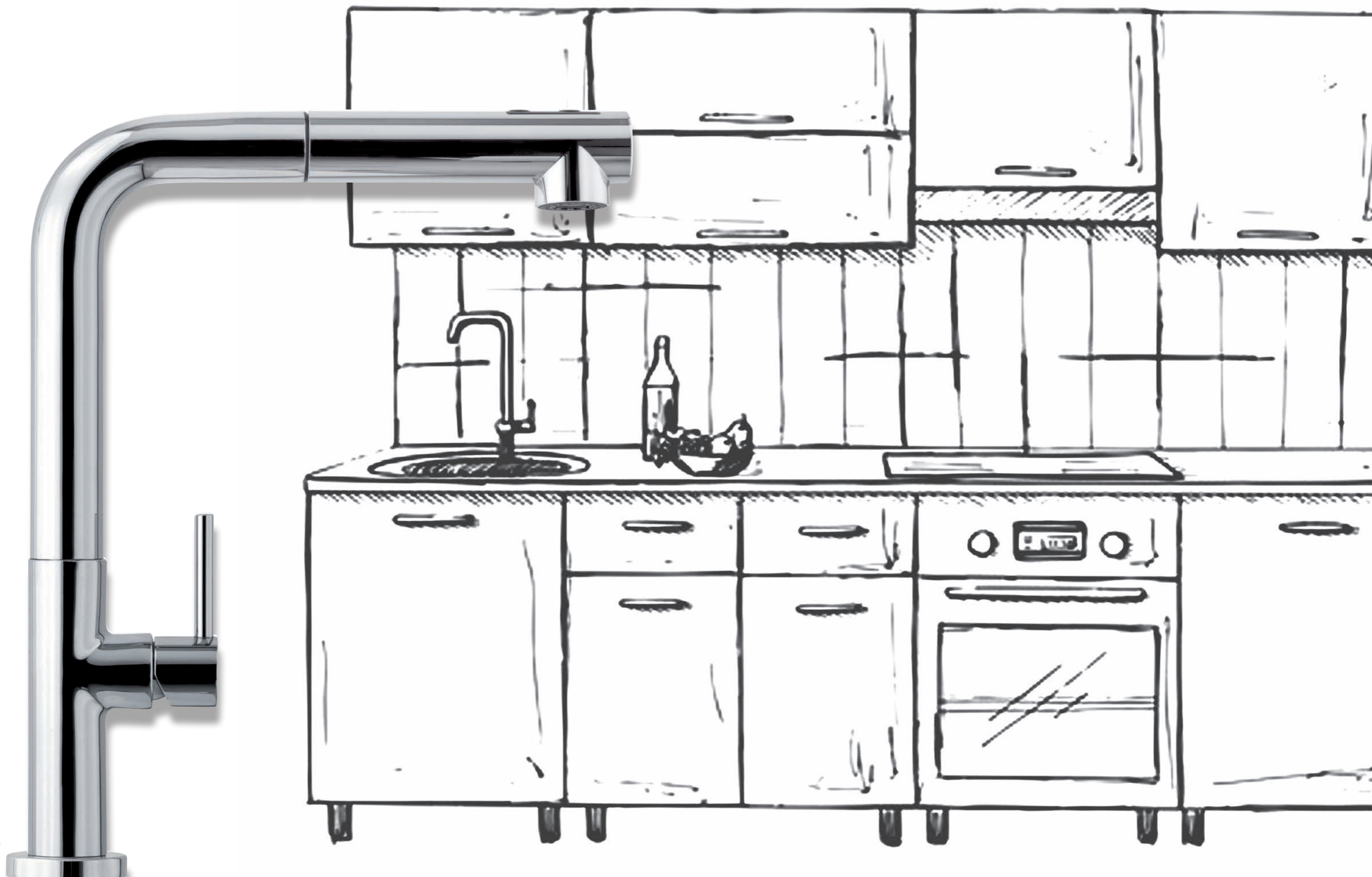
Art. ZC500905
 Miscelatore lavello installabile
 "SOTTO PENSILE"
 con doccetta a due getti
 e mollone orientabile
*Single lever sink mixer
 with swivel spout
 and 2 jets shower*

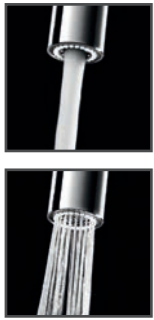


Art. ZC500906
 Miscelatore lavello installabile
 "SOTTO PENSILE"
 con doccetta a due getti
 e mollone orientabile
*Single lever sink mixer
 with swivel spout
 and 2 jets shower*

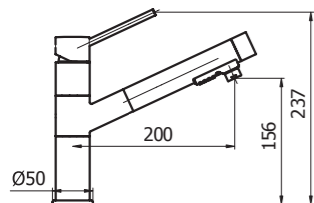


SOTTOPENSILI CON BOCCA ORIENTABILE
E DOCGETTA ESTRAIBILE 2 GETTI
*SINGLE LEVER SINKS MIXERS WITH SWIVEL SPOUT
AND 2 JETS PULL-OUT SHOWER*

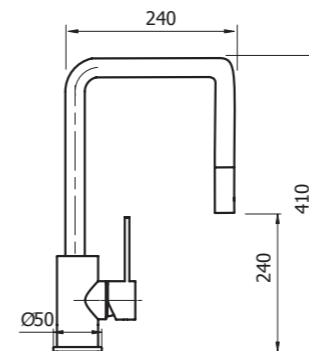




Art. ZC500907
 Miscelatore lavello
 con canna girevole
 e doccetta estraibile a 2 getti
*Single lever sink mixer
 with swivel spout
 and pull-out 2 jets shower*

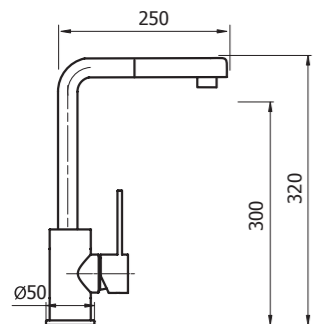


Art. ZC500908
 Miscelatore lavello installabile
 "SOTTO PENSILE"
 con canna orientabile
 e doccetta estraibile a due getti
*Single lever sink mixer
 with swivel spout
 and pull-out 2 jets shower*

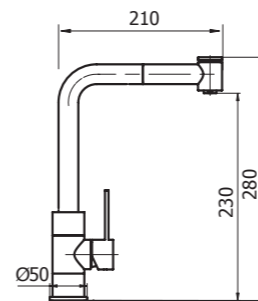


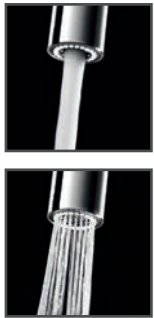


Art. ZC500909
 Miscelatore lavello installabile "SOTTO PENSILE"
 con canna orientabile
 e doccetta estraibile a due getti
*Single lever sink mixer
 with swivel spout
 and pull-out 2 jets shower*

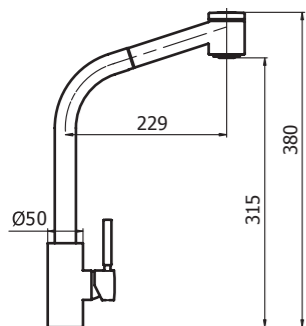


Art. ZC500910
 Miscelatore lavello installabile "SOTTO PENSILE"
 con canna orientabile
 e doccetta estraibile a due getti
*Single lever sink mixer
 with swivel spout
 and pull-out 2 jets shower*

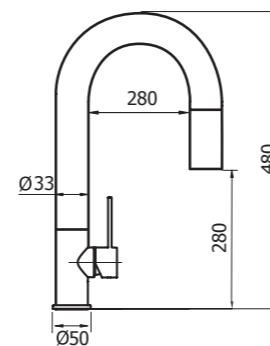


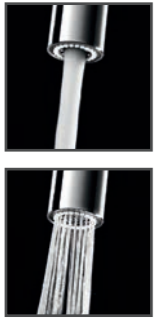


Art. ZC500911
Miscelatore lavello installabile
"SOTTO PENSILE"
con canna orientabile
e doccetta estraibile a 2 getti
*Single lever sink mixer
with swivel spout
and pull-out 2 jets shower*

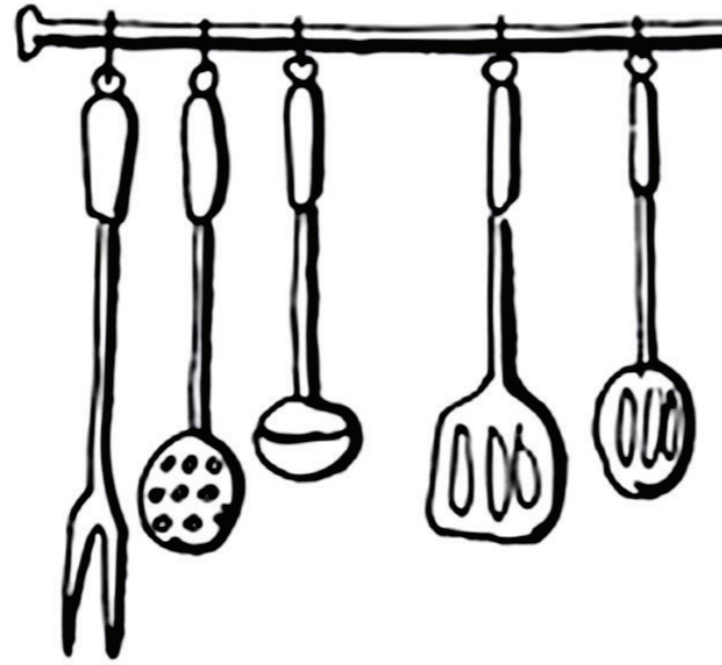
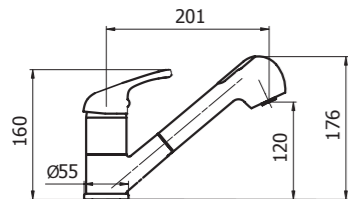
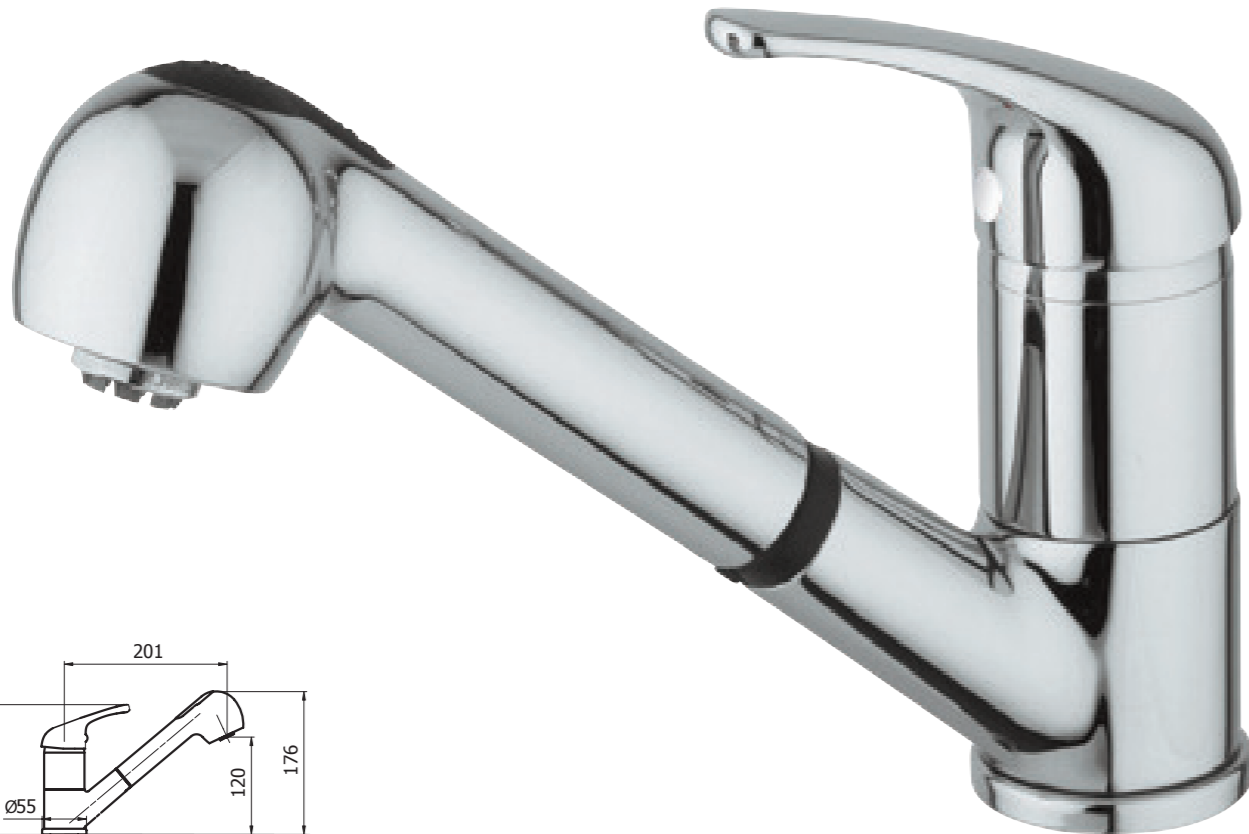


Art. ZC300902
Miscelatore lavello installabile
"SOTTO PENSILE"
con canna orientabile
e doccetta estraibile a 2 getti
*Single lever sink mixer
with swivel spout
and pull-out 2 jets shower*

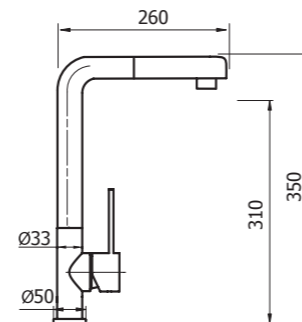




Art. ZC120903
 Miscelatore lavello
 con canna orientabile a 2 getti
*Single lever sink mixer
 with swivel spout
 and pull-out 2 jets shower*

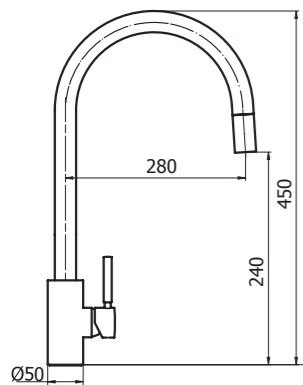


Art. ZC300903
 Miscelatore lavello
 con canna orientabile
 e doccetta estraibile a 2 getti
*Single lever sink mixer
 with swivel spout
 and pull-out 2 jets shower*

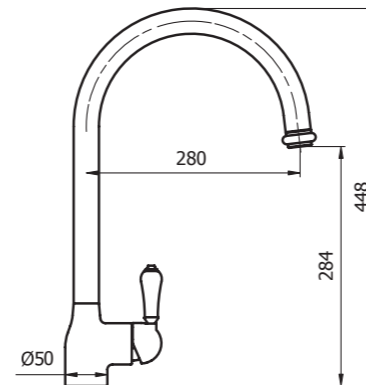




Art. ZC500912
 Miscelatore lavello installabile sotto pensile
 con canna orientabile
 e areatore estraibile
*Single lever sink mixer
 with swivel spout
 and pull-out areator*



Art. ZC320901
 Miscelatore lavello installabile
 sottopensile con canna orientabile
 e areatore estraibile
*Single lever sink mixer
 with swivel spout
 and pull-out areator*

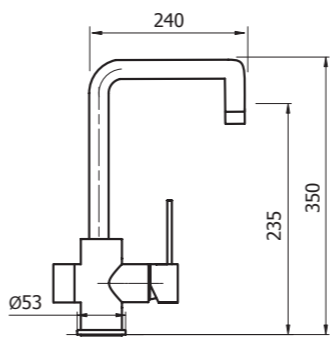




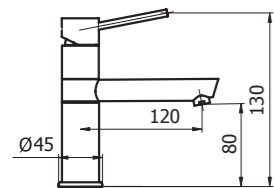
DEVIATORE
 ACQUA ACQUEDOTTO / ACQUA DEPURATA
 DIVERTER WATER / FILTERED WATER

MISCELATORE
 ACQUA FREDDA/CALDA
 MIXER COLD/HOT WATER

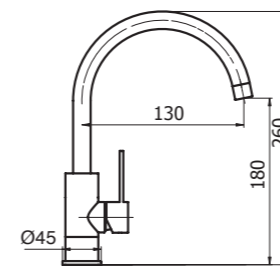
Art. ZC500915
 Miscelatore lavello con canna orientabile
 ed erogazione acque separate (filtrata/acquedotto)
 collegabile a qualsiasi dispositivo per depurazione
 acque (filtro non incluso)
 Filterflow tap with swivel spout



Art. ZC300905
 Rubinetto lavello 1 acqua
 collegabile a qualsiasi dispositivo per
 depurazione acque (filtro non incluso)
Filterflow tap



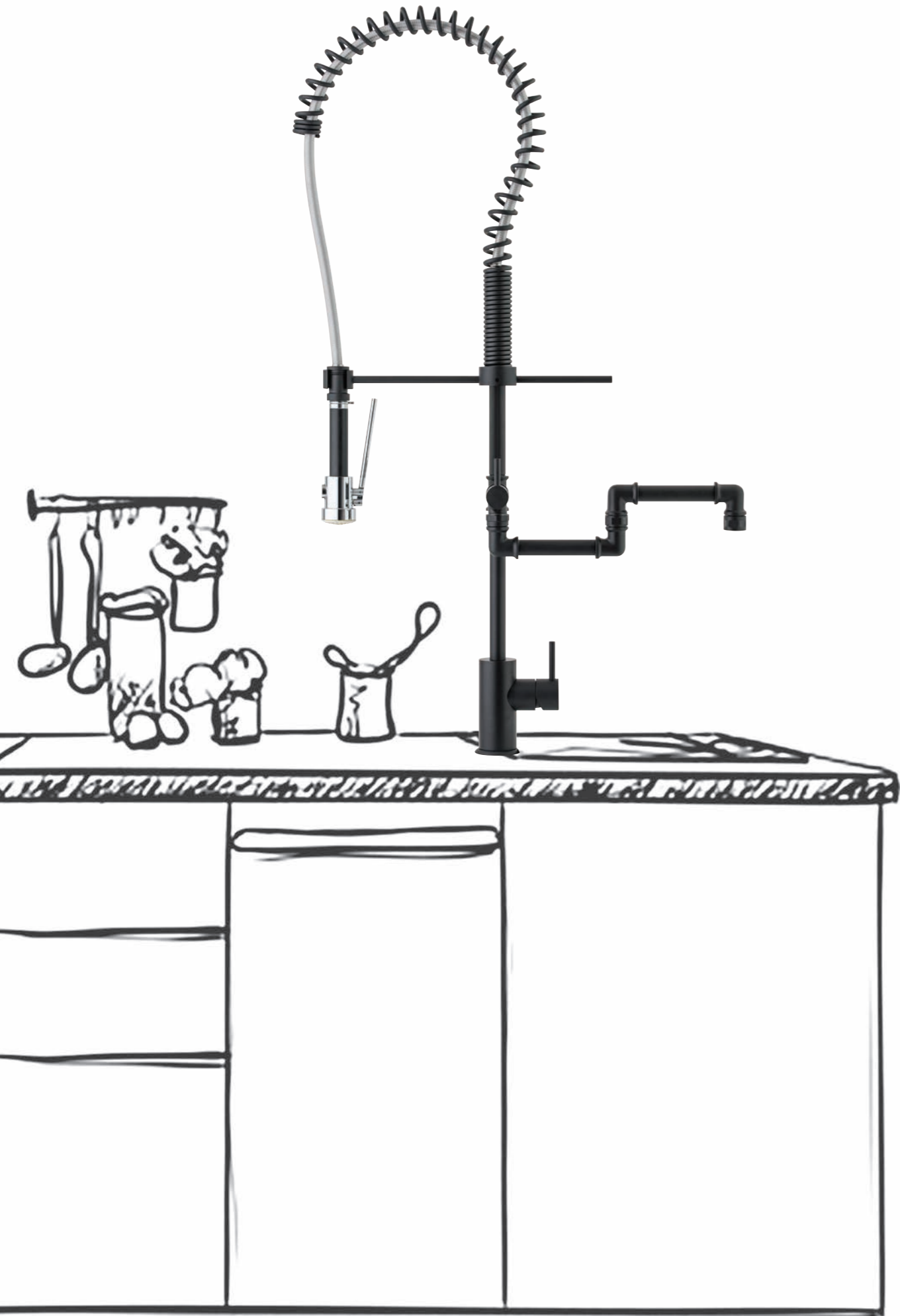
Art. ZC300906
 Rubinetto lavello 1 acqua
 collegabile a qualsiasi dispositivo per
 depurazione acque (filtro non incluso)
Filterflow tap



EROGATORE ACQUA DEPURATA
 FILTERED WATER

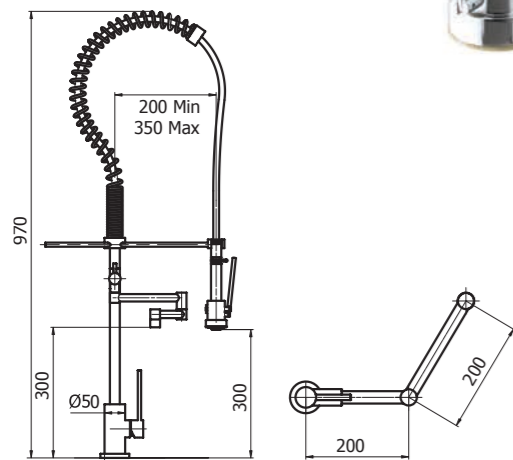


PER ISOLA
SINGLE LEVER SINKS MIXERS FOR KITCHEN ISLAND

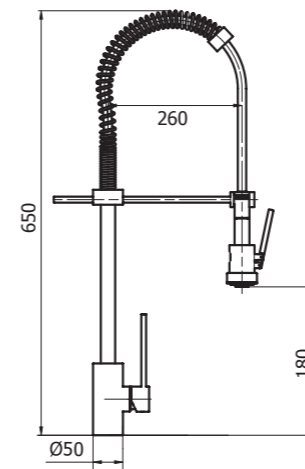




Art. ZC500914
 Miscelatore lavello
 con doccetta a due getti
 mollone e bocca orientabile
*Single lever sink mixer
 with swivel spout
 and 2 jets shower*



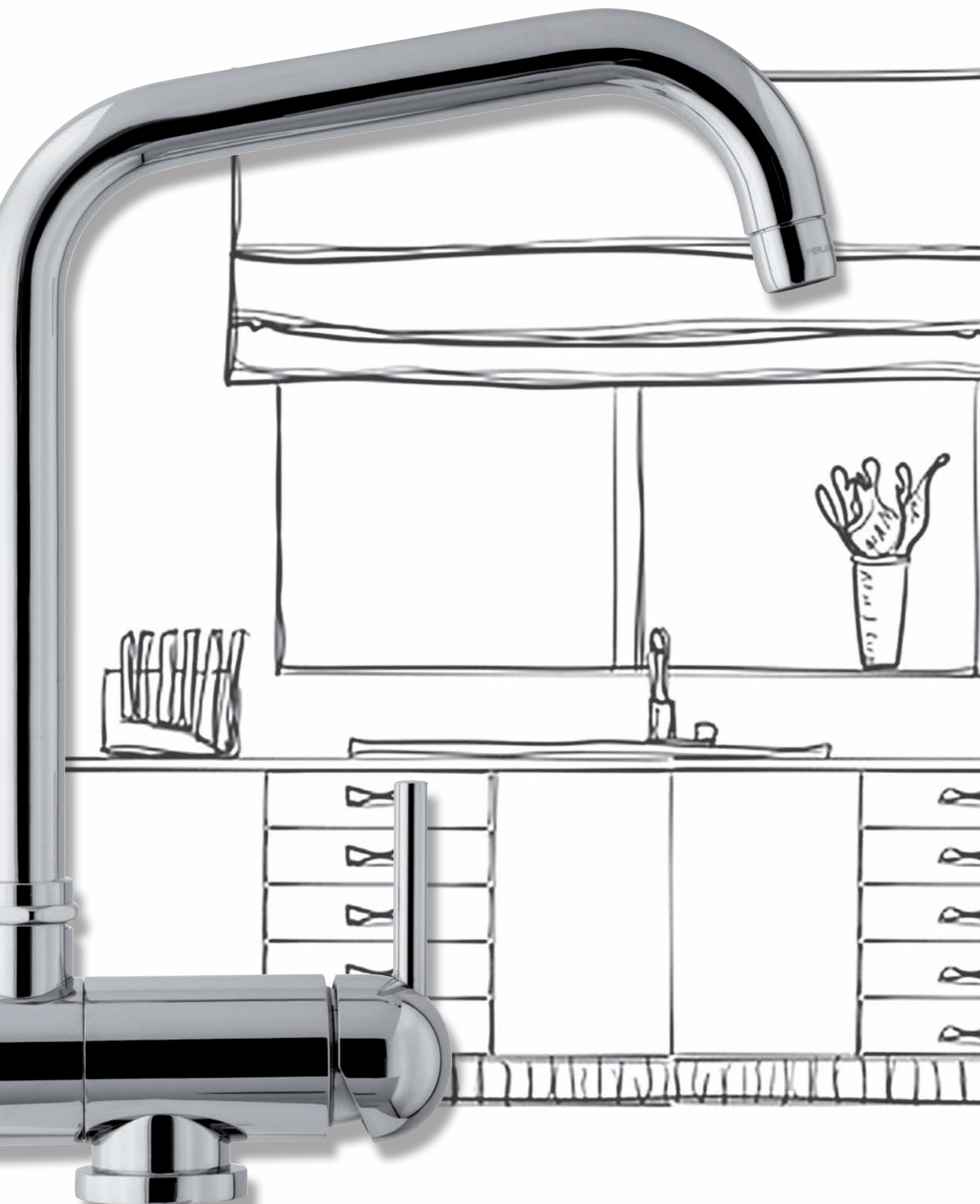
Art. ZC500913
 Miscelatore lavello
 con doccetta a due getti
 mollone orientabile
*Single lever sink mixer
 with swivel spout
 and 2 jets shower*



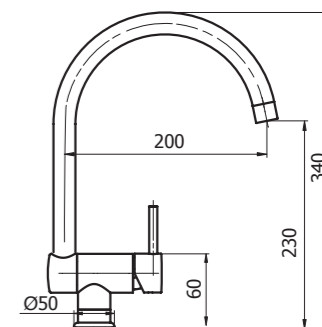
SOTTOFINESTRA CON BOCCA ORIENTABILE
SINGLE LEVER SINKS MIXERS UNDER WINDOW WITH SWIVEL SPOUT

ZC

CESENA

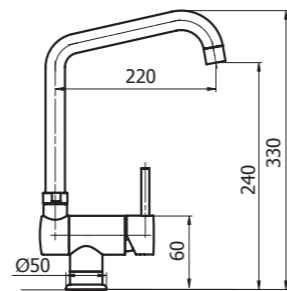


Art. ZC500917
Miscelatore lavello
con canna orientabile
abbattibile "SOTTO FINESTRA"
Single lever sink mixer
with swivel spout
"under window"

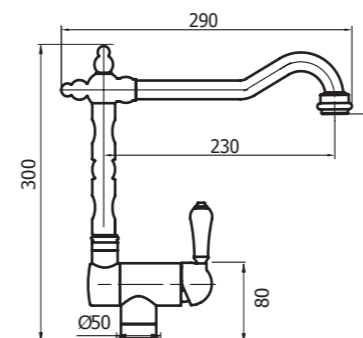




Art. ZC500916
 Miscelatore lavello
 con canna orientabile
 abbattibile "SOTTO FINESTRA"
 Single lever sink mixer
 with swivel spout
 "under window"



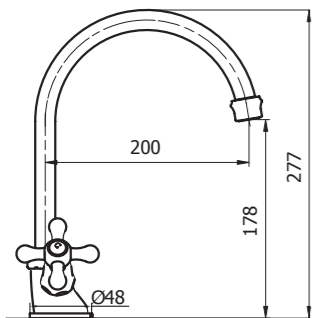
Art. ZC320906
 Miscelatore lavello
 con canna orientabile
 abbattibile "SOTTO FINESTRA"
 Single lever sink mixer
 with swivel spout
 "under window"



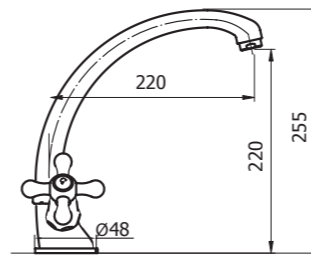


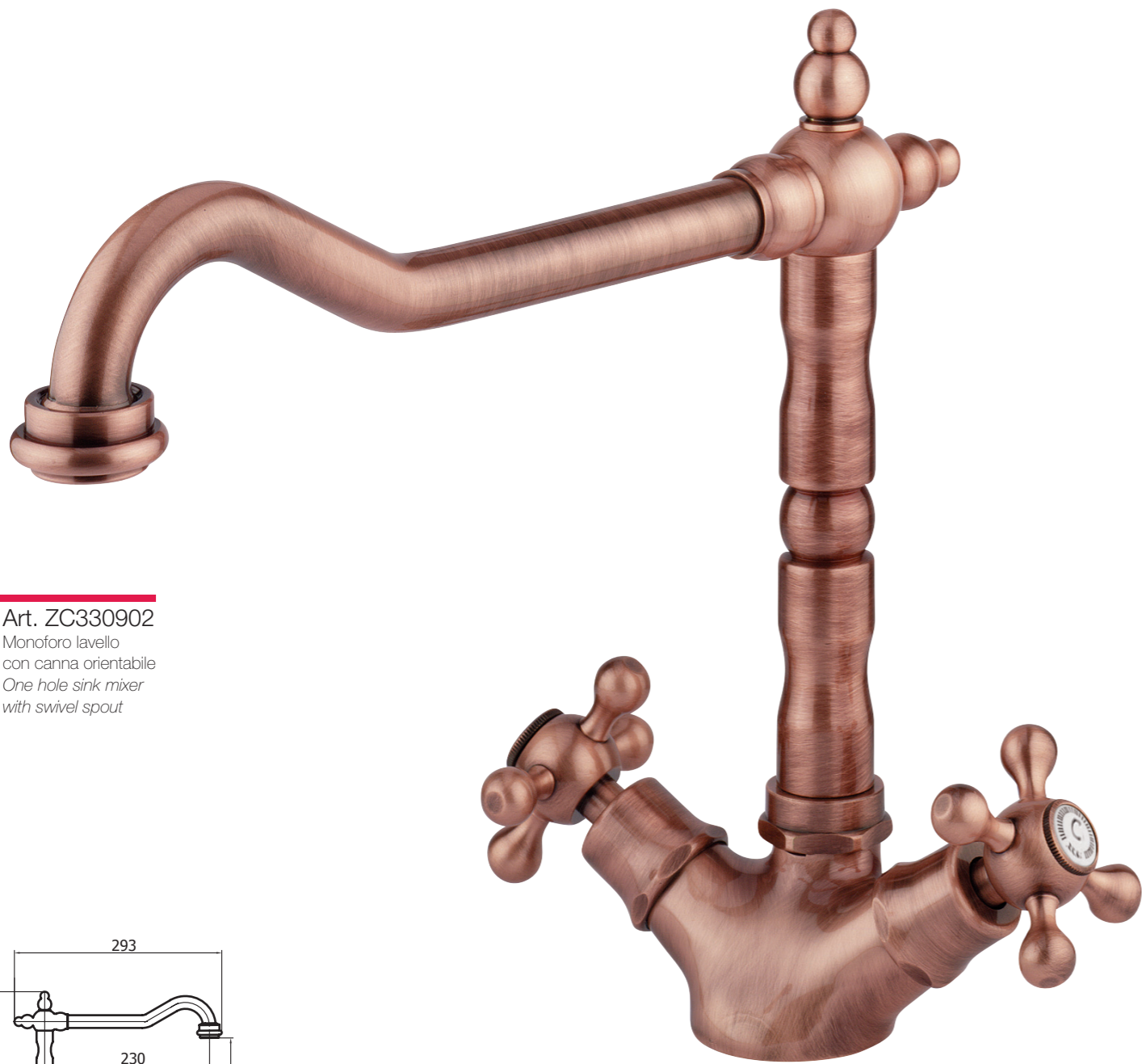


Art. ZC330900
 Monoforo lavello
 con canna orientabile
 One hole sink mixer
 with swivel spout

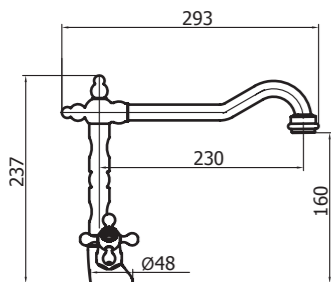


Art. ZC330901
 Monoforo lavello
 con canna orientabile
 One hole sink mixer
 with swivel spout

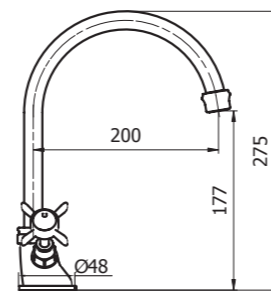




Art. ZC330902
 Monoforo lavello
 con canna orientabile
 One hole sink mixer
 with swivel spout



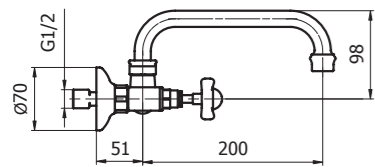
Art. ZC310900
 Monoforo lavello con canna orientabile
 One hole sink mixer with swivel spout



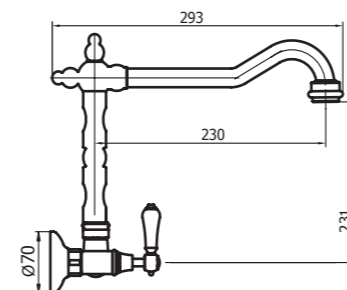




Art. ZC310902
 Gruppo lavello a parete
 con canna orientabile
 Wall mounted sink mixer
 with swivel spout

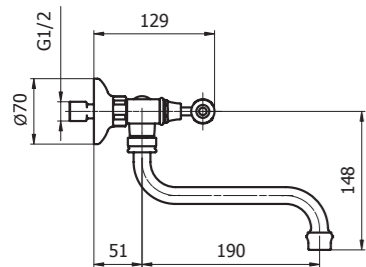


Art. ZC320907
 Gruppo lavello a parete
 con canna orientabile
 Wall mounted sink mixer
 with swivel spout

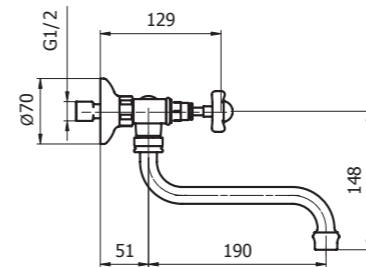




Art. ZC320908
 Gruppo lavello a parete
 con canna orientabile
*Wall mounted sink mixer
 with swivel spout*

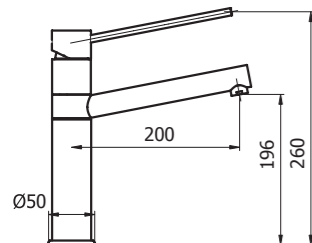


Art. ZC310901
 Gruppo lavello a parete
 con canna orientabile
*Wall mounted sink mixer
 with swivel spout*

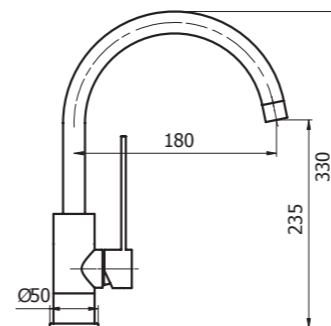


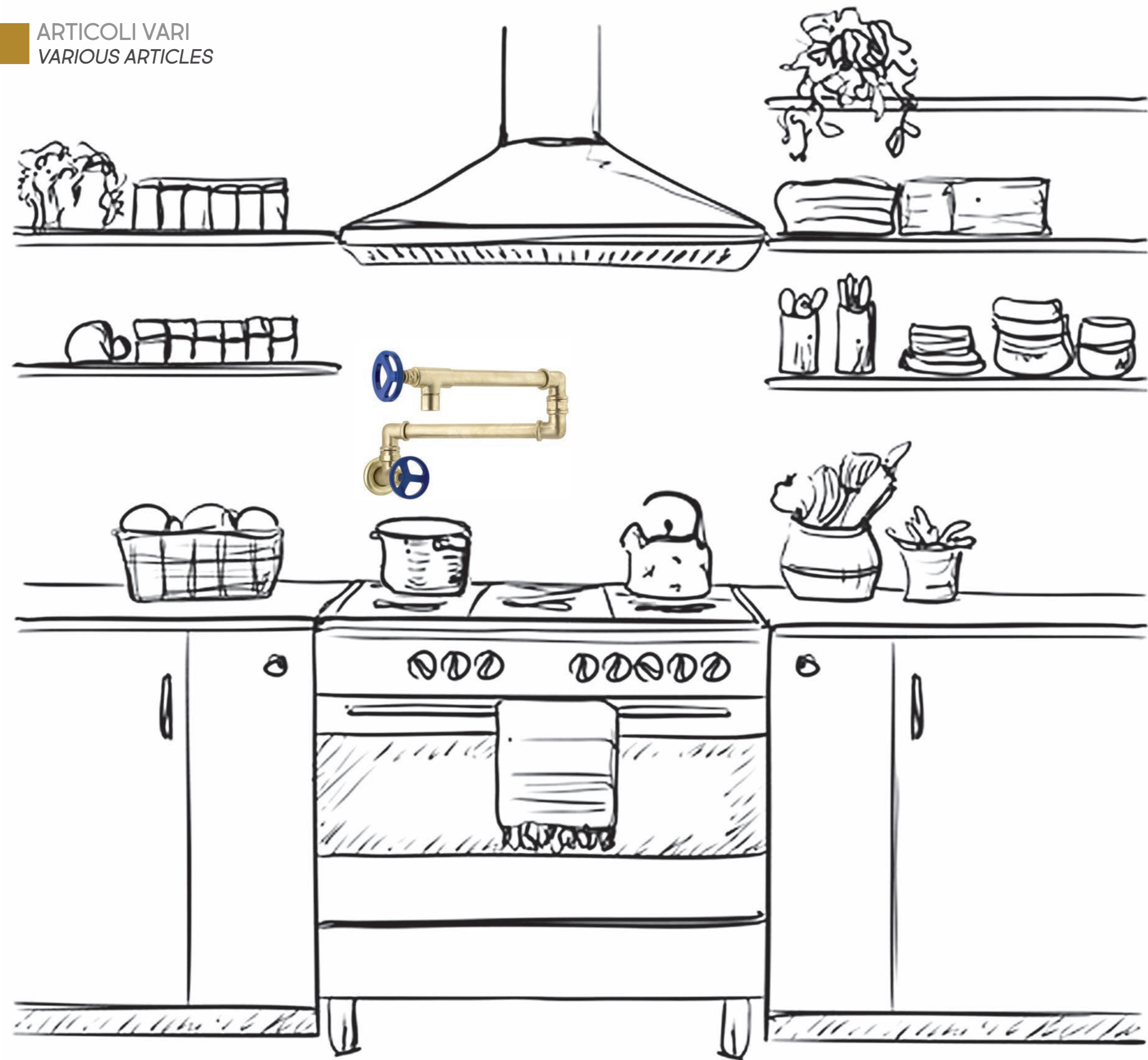


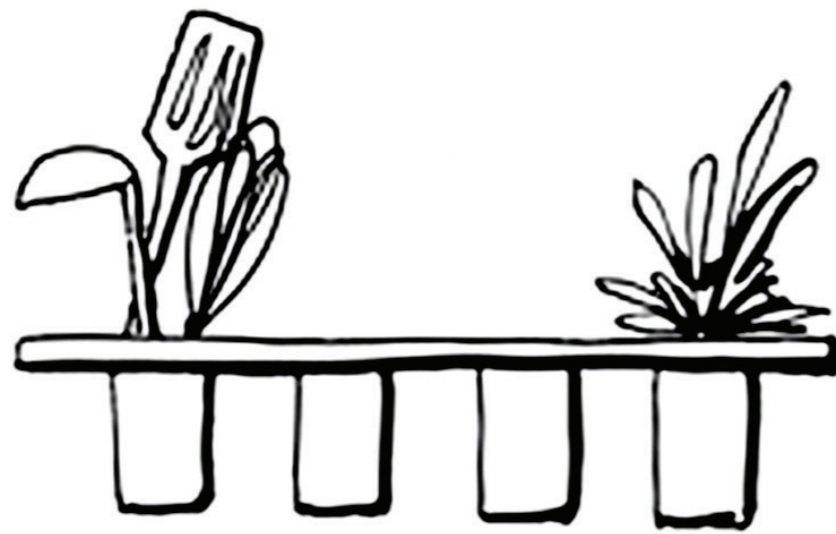
Art. ZC500918
Miscelatore lavello
con canna orientabile
*Single lever sink mixer
with swivel spout*



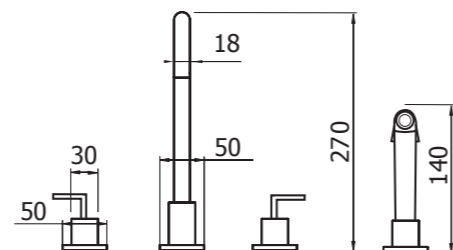
Art. ZC500919
Miscelatore lavello
con canna orientabile
*Single lever sink mixer
with swivel spout*



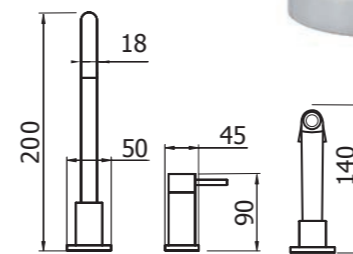




Art. ZC900900
Batteria lavello con canna orientabile e doccia estraibile
4 holes sink mixer with swivel spout and pull-out shower

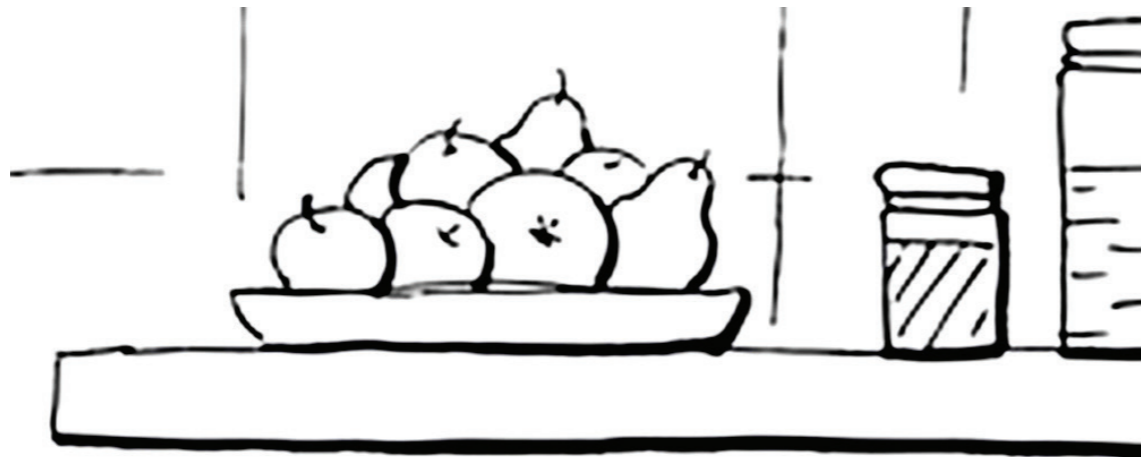
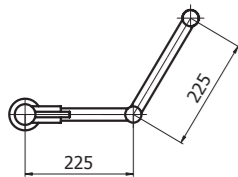


Art. ZC500920
Miscelatore lavello con canna orientabile e doccia estraibile
Single lever sink mixer with swivel spout and pull-out shower

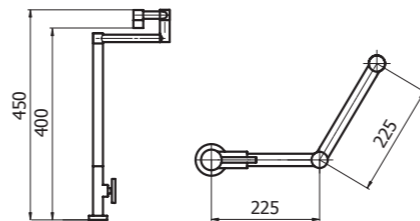




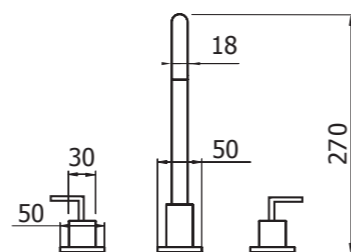
Art. ZC340901
Rubinetto 1 acqua
Pot filler



Art. ZC340900
Rubinetto 1 acqua
Pot filler



Art. ZC900901
Batteria lavello
con canna orientabile
Three holes sink mixer
with swivel spout



**DOCGETTA
2 GETTI**

Art. ZC000900
Doccetta per acqua fredda
collegabile a tutti i miscelatori
Pull-out cold water kitchen
shower



**DOCGETTA
2 GETTI**

Art. ZC000901
Doccetta per acqua fredda
collegabile a tutti i miscelatori
Pull-out cold water kitchen
shower



Art. ZC000902
Dispenser sapone liquido
Soap dispenser

FINITURE
FINISHES



CC CROMO _ CHROME



NS NICHEL SPAZZOLATO_BRUSHED NICHEL



OP OTTONE PROTETTO
_ BRASS WITH TRANSPARENT MATTE PROTECTION



RO RAME OPACO_ MATTE COPPER



OO ORO_GOLD



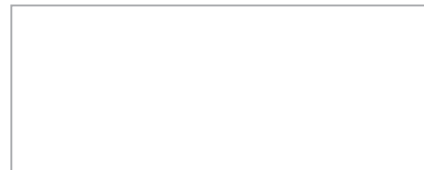
TO BRONZO OPACO_ MATTE BRONZE



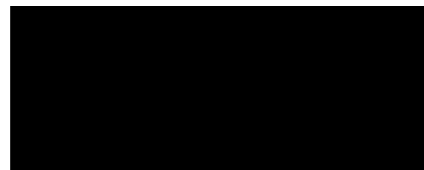
TU TOSCANA_TUSCAN



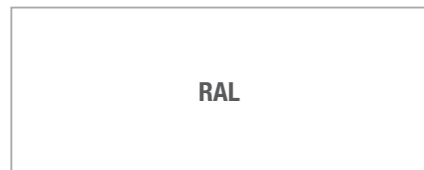
CS CROMO SATINATO _ CHROME



BO BIANCO OPACO_MATT WHITE



NO NERO OPACO_BLACK



CL



GR GRANITO_GRANITE



AB ANODIZZATO BLU_ ANODIZED BLUE



AR ANODIZZATO ROSSO_ ANODIZED RED



AV ANODIZZATO VERDE_ ANODIZED GREEN

LEGENDA FINITURE
FINISHES TABLE

CC
CROMO_CHROME

NS
NICHEL SPAZZOLATO_BRUSHED NICHEL

OP
OTTONE PROTETTO_BRASS WITH PROTECTION

RO
RAME OPACO_MATT COPPER

OO
ORO_GOLD

TO
BRONZO OPACO_MATT BRONZE

TU
TOSCANA_TUSCAN

CS
CROMO SATINATO_SATIN CHROME

BO
BIANCO OPACO_MATT WHITE

NO
NERO OPACO_MATT BLACK

CL
COLORI RAL_ RAL FINISHES

AB
ANODIZZATO BLU_ ANODIZED BLUE

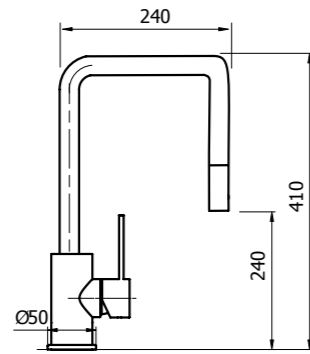
AR
ANODIZZATO ROSSO_ ANODIZED RED

AV
ANODIZZATO VERDE_ ANODIZED GREEN

GR
GRANITI_GRANITES

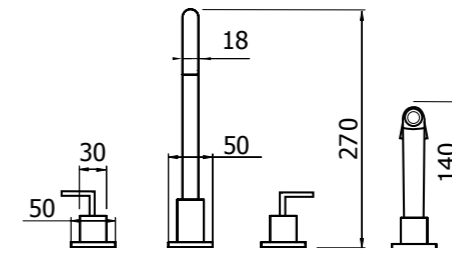
Tutte le collezioni sono disponibili a magazzino nella finitura cromo, tutte le altre finiture proposte sono realizzabili su ordinazione.
All collections are on stock in chrome finish, all other finishes are available on request.

ALBA_ZC500908



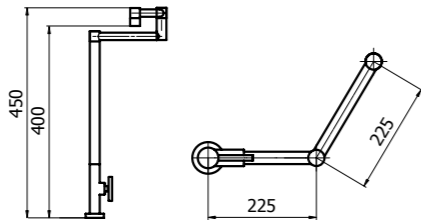
Finitura/finish	€
CC	300,00
OP - CL - NS BO - TO - NO AB - AR - AV	400,00
GR	460,00
OO - TU - CS - RO	600,00

AOSTA_ZC900900



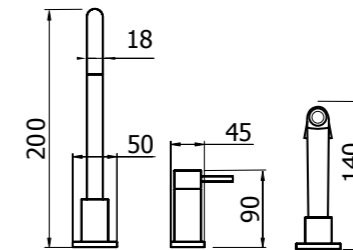
Finitura/finish	€
CC	350,00
CL - NS BO - TO - NO AB - AR - AV	470,00
GR	540,00
OO - TU - CS - RO	700,00

ALESSANDRIA_ZC340900



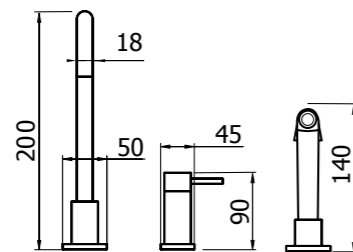
Finitura/finish	€
CC	320,00
OP - CL - NS BO - TO - NO AB - AR - AV	430,00
GR	500,00
OO - TU - CS - RO	640,00

ARONA_ZC500920



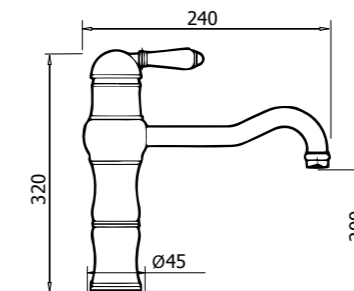
Finitura/finish/	€
CC	350,00
CL - NS BO - TO - NO AB - AR - AV	470,00
GR	470,00
OO	540,00

AMALFI_ZC130900



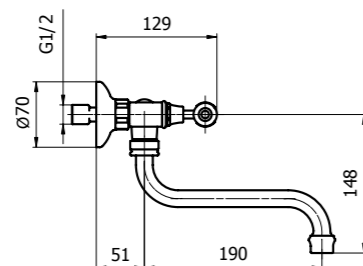
Finitura/finish	€
CC	150,00
CL - NS - BO - NO	200,00
GR	230,00

ASSISI_ZC320905



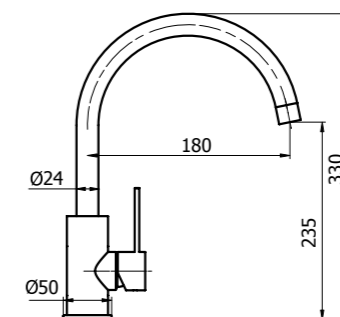
Finitura/finish	€
CC	250,00
OP - CL - NS BO - TO - NO	340,00
GR	390,00
OO - TU - CS - RO	500,00

ANCONA_ZC320908



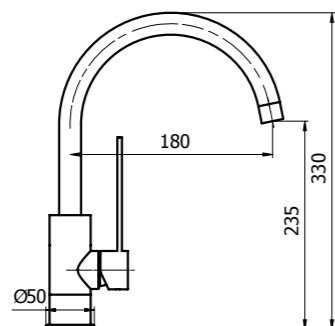
Finitura/finish	€
CC	180,00
OP - CL - NS BO - TO - CS - NO	240,00
GR	290,00
OO - TU - CS - RO	360,00

ASTI_ZC500900



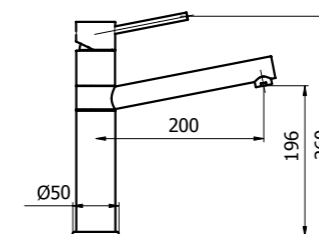
Finitura/finish	€
CC	150,00
OP - CL - NS BO - TO - NO AB - AR - AV	200,00
GR	230,00
OO - TU - CS - RO	300,00

ASTI LS_ ZC500919



Finitura/finish	€
CC	180,00
OP - CL - NS BO - TO - NO AB - AR - AV	240,00
GR	290,00
OO - TU - CS - RO	360,00

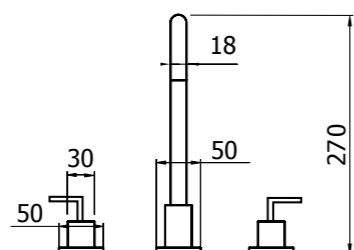
BOLOGNA_ ZC500903



Finitura/finish	€
CC	170,00
OP - CL - NS BO - TO - NO AB - AR - AV	230,00
GR	260,00
OO - TU - CS - RO	340,00

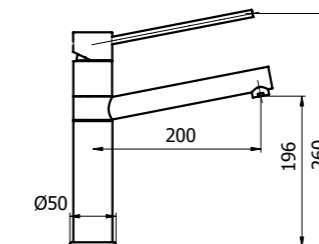
ATENE_ ZC900901

* le leve sono rosse e blu in tutte le finiture_ levers are red and blu in all finishes



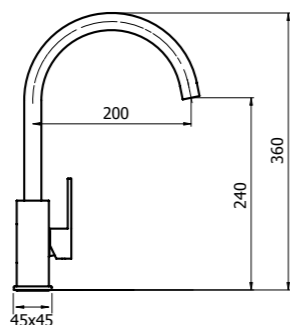
Finitura/finish	€
CC	280,00
OP - CL - NS BO - TO - NO	380,00
GR	380,00
OO - TU - CS - RO	380,00

BOLOGNA LS_ ZC500918



Finitura/finish/	€
CC	190,00
OP - CL - NS BO - TO - NO AB - AR - AV	260,00
GR	290,00
OO - TU - CS - RO	380,00

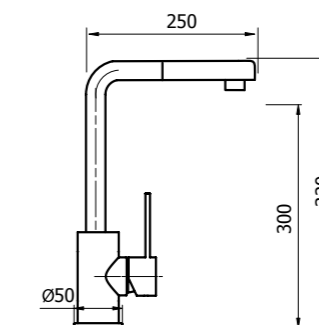
BARI_ ZC600900



Finitura/finish	€
CC	370,00
CL - BO - NO	500,00
GR	570,00
OO	640,00

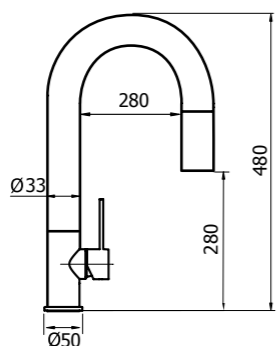
BRA_ ZC500909

*la doccetta è cromata in tutte le finiture_the handshower is chromed in all finishes



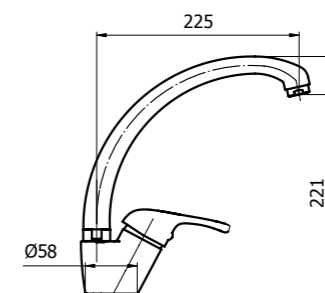
Finitura/finish	€
CC	300,00
CL - NS - BO - NO	400,00
GR	460,00

BELLUNO_ ZC300902



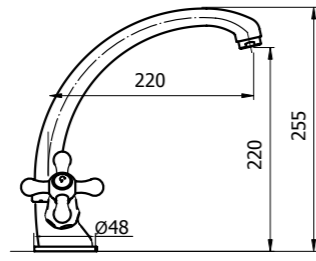
Finitura/finish	€
CC	300,00
OP - CL - NS BO - TO - NO AB - AR - AV	400,00
GR	460,00
OO - TU - CS - RO	600,00

CAGLIARI_ ZC120900



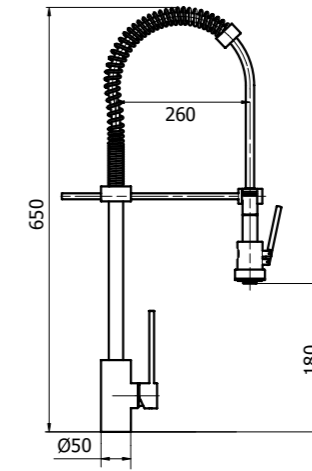
Finitura/finish	€
CC	110,00
CL - NS - BO - NO	150,00
GR	170,00

CATANIA_ZC330901



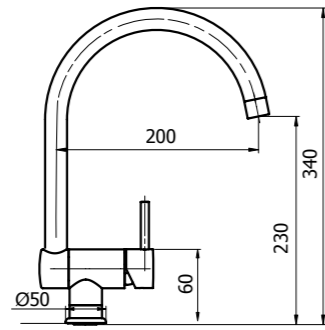
Finitura/finish	€
CC	140,00
OP - CL - NS BO - TO - NO AB - AR - AV	190,00
GR	220,00
OO - TU - CS - RO	280,00

FIRENZE_ZC500913



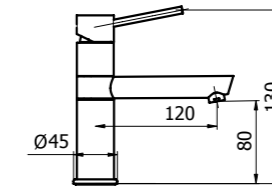
Finitura/finish	€
CC	450,00
CL - NS - BO - NO	610,00
GR	700,00

CESENA_ZC500917



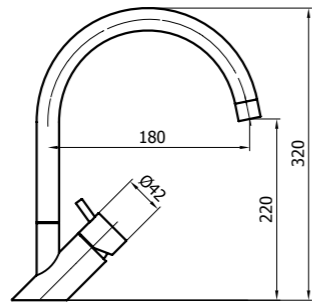
Finitura/finish	€
CC	250,00
OP - CL - NS BO - TO - NO AB - AR - AV	340,00
GR	390,00
OO - TU - CS - RO	500,00

FONTANELLA_ZC300905



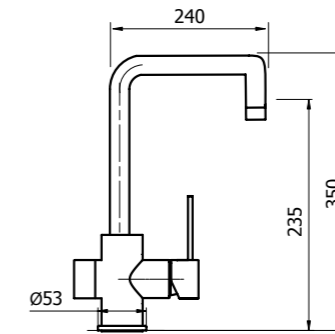
Finitura/finish/	€
CC	110,00
OP - CL - NS BO - TO - NO AB - AR - AV	150,00
GR	170,00
OO - TU - CS - RO	220,00

DIAGON_ZC500904



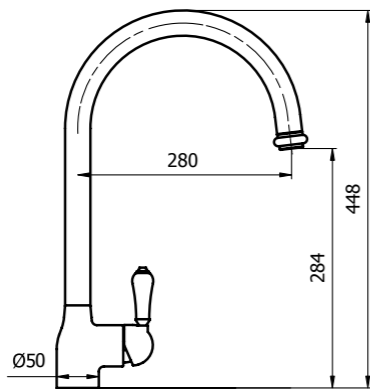
Finitura/finish	€
CC	220,00
OP - CL - NS BO - TO - NO AB - AR - AV	300,00
GR	340,00
OO - TU - CS - RO	440,00

FONTE_ZC500915



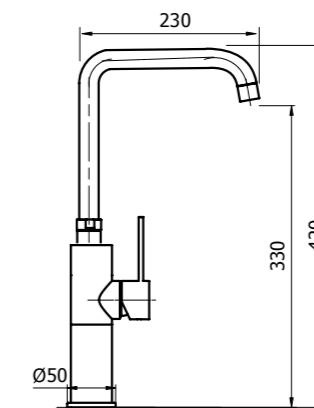
Finitura/finish	€
CC	470,00

FERRARA_ZC320901



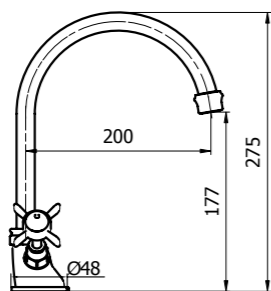
Finitura/finish	€
CC	300,00
OP - CL - NS BO - TO - NO	400,00
GR	460,00
OO - TU - CS - RO	600,00

GARDA_ZC500902



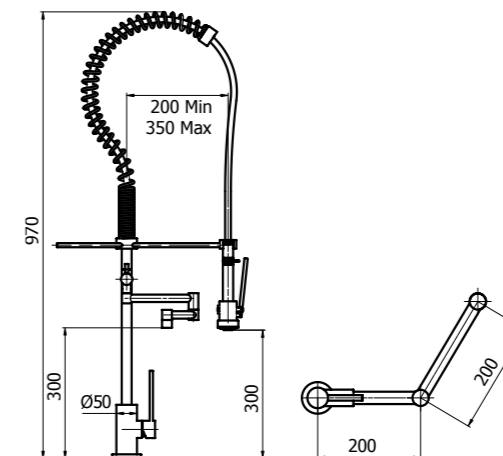
Finitura/finish	€
CC	200,00
OP - CL - NS BO - TO - NO AB - AR - AV	270,00
GR	310,00
OO - TU - CS - RO	400,00

LONDRA_ ZC310900



Finitura/finish	€
CC	160,00
OP - CL - NS BO - TO - NO	220,00
GR	250,00
OO - TU - CS - RO	320,00

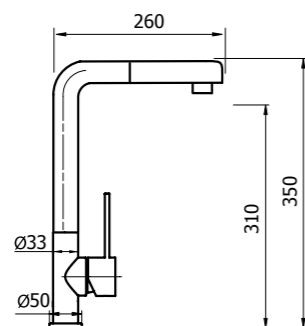
MODENA_ ZC500914



Finitura/finish	€
CC	580,00
CL - NS - RO BO - TO - NO	780,00
GR	900,00
OO - TU - CS - RO	1.160,00

MANTOVA_ ZC300903

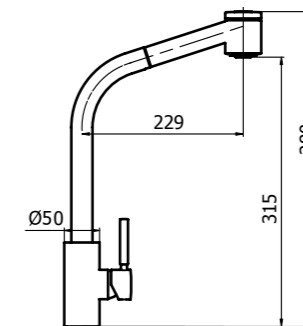
*la doccetta è cromata in tutte le finiture_the handshower is chromed in all finishes



Finitura/finish	€
CC	300,00
CL - NS - BO - NO	400,00
GR	460,00

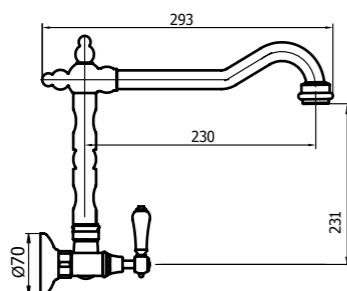
MONZA_ ZC500911

*la doccetta è cromata in tutte le finiture_the handshower is chromed in all finishes



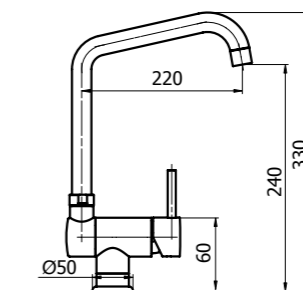
Finitura/finish/	€
CC	300,00
CL - NS - BO - NO	400,00
GR	460,00

MESSINA_ ZC320907



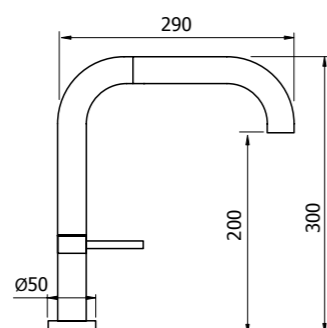
Finitura/finish	€
CC	200,00
OP - CL - NS BO - TO - NO	270,00
GR	310,00
OO - TU - CS - RO	400,00

NOVARA_ ZC500916



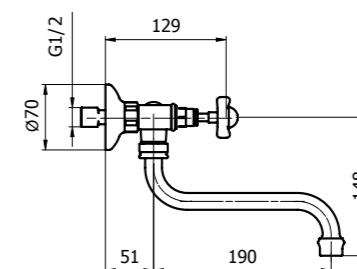
Finitura/finish	€
CC	250,00
OP - CL - NS BO - TO - NO AB - AR - AV	340,00
GR	390,00
OO - TU - CS - RO	500,00

MILANO_ ZC200101



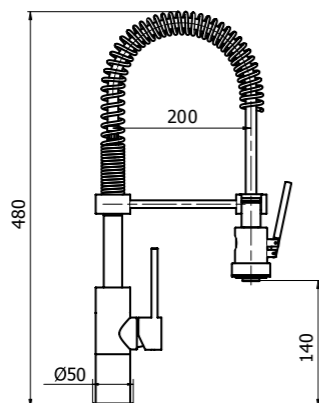
Finitura/finish	€
CC	290,00
OP - CL - NS BO - TO - NO AB - AR - AV	390,00
GR	450,00
OO - TU - CS - RO	580,00

OXFORD_ ZC310901



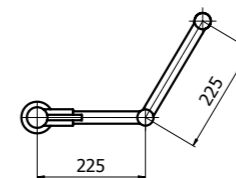
Finitura/finish	€
CC	180,00
OP - CL - NS - RO BO - TO - NO	240,00
GR	290,00
OO - TU - CS - RO	360,00

PALERMO_ ZC500906



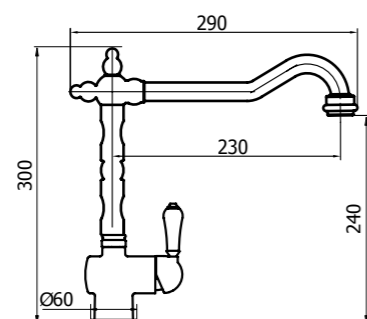
Finitura/finish	€
CC	370,00
NS	500,00

POT FILLER_ ZC340901



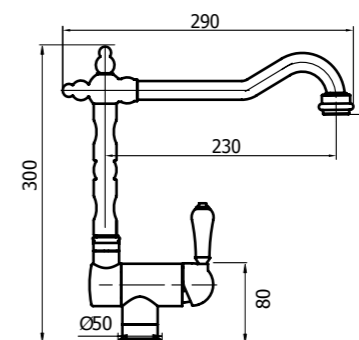
Finitura/finish	€
CC	300,00
OP - CL - NS BO - TO - NO AB - AR - AV	400,00
GR	460,00
OO - TU - CS - RO	600,00

PARMA_ ZC320902



Finitura/finish	€
CC	220,00
OP - CL - NS BO - TO - NO	300,00
GR	340,00
OO - TU - CS - RO	440,00

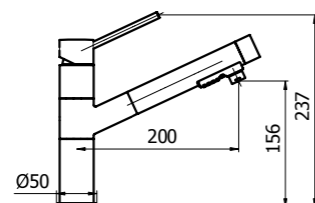
RAVENNA_ ZC120902



Finitura/finish/	€
CC	300,00
OP - CL - NS BO - TO - NO	400,00
GR	460,00
OO - TU - CS - RO	600,00

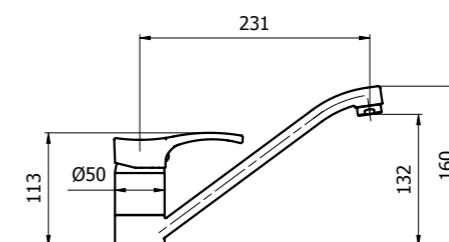
PAVIA_ ZC500907

*la doccetta è cromata in tutte le finiture_the handshower is chromed in all finishes



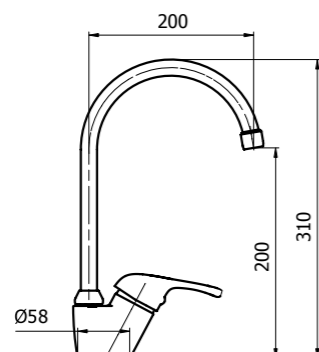
Finitura/finish	€
CC	240,00
CL - NS - BO - NO	320,00
GR	370,00

RIMINI_ ZC500916



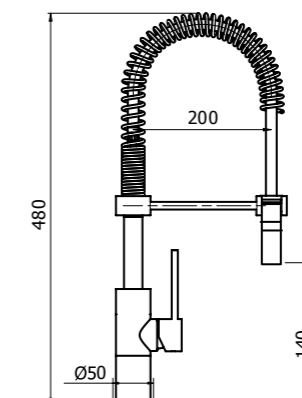
Finitura/finish	€
CC	110,00
CL - NS - BO - NO	150,00
GR	170,00

PESCARA_ ZC120901



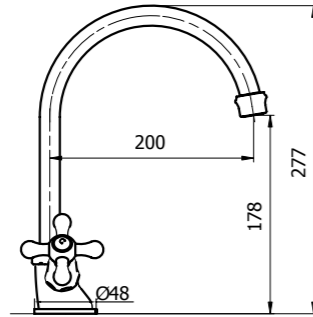
Finitura/finish	€
CC	100,00
CL - NS - BO - NO	130,00
GR	150,00

ROMA_ ZC500905



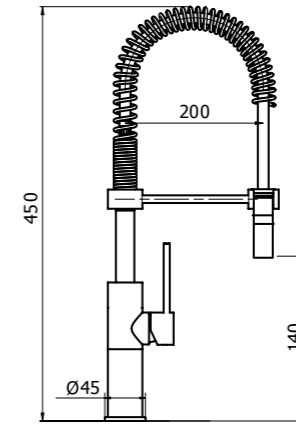
Finitura/finish	€
CC	350,00
NS	470,00

SALERNO_ ZC330900



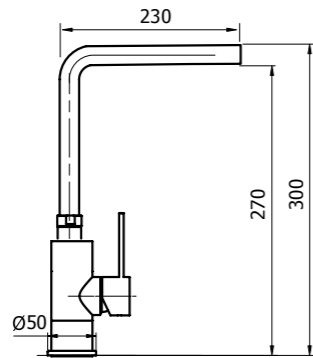
Finitura/finish	€
CC	140,00
OP - CL - NS BO - TO - NO AB - AR - AV	190,00
GR	220,00
OO - TU - CS - RO	280,00

TEO_ ZC300900



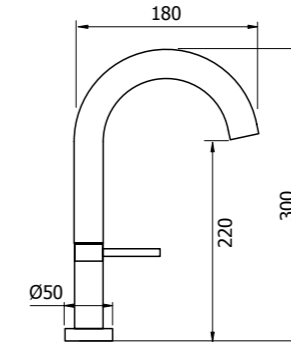
Finitura/finish	€
CC	370,00
CL - NS BO - TO - NO AB - AR - AV	500,00
GR	570,00
OO - TU - CS - RO	740,00

SANREMO_ ZC500901



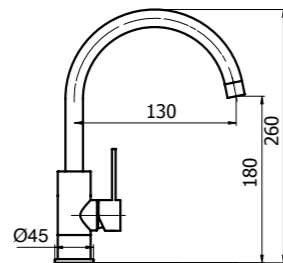
Finitura/finish	€
CC	210,00
OP - CL - NS BO - TO - NO AB - AR - AV	280,00
GR	330,00
OO - TU - CS - RO	410,00

TORINO_ ZC200100



Finitura/finish/	€
CC	260,00
OP - CL - NS BO - TO - NO AB - AR - AV	350,00
GR	400,00
OO - TU - CS - RO	520,00

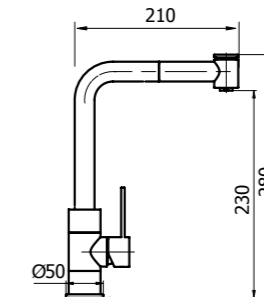
SORGENTE_ ZC300906



Finitura/finish	€
CC	160,00
OP - CL - NS BO - TO - NO AB - AR - AV	220,00
GR	250,00
OO - TU - CS - RO	320,00

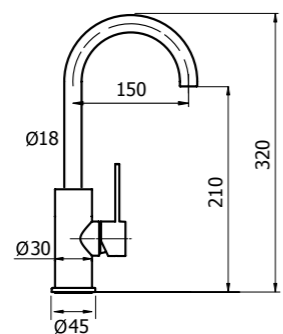
TREVISO_ ZC500910

*la doccia è cromata in tutte le finiture_the handshower is chromed in all finishes



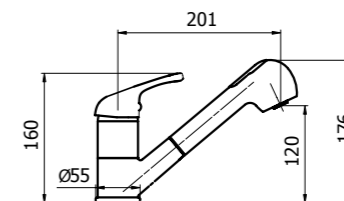
Finitura/finish	€
CC	300,00
CL - NS - BO - NO	400,00
GR	460,00

STRESA_ ZC300904



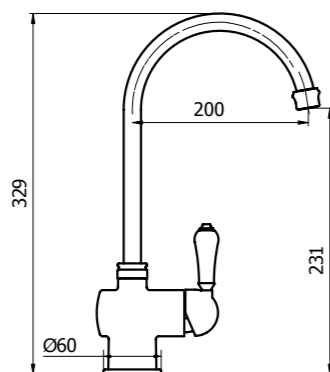
Finitura/finish	€
CC	180,00
OP - CL - NS BO - TO - NO AB - AR - AV	250,00
GR	280,00
OO - TU - CS - RO	360,00

UDINE_ ZC120903



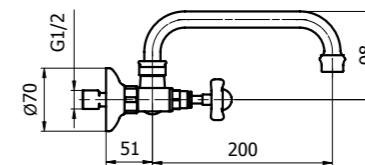
Finitura/finish	€
CC	170,00

URBINO_ ZC320904



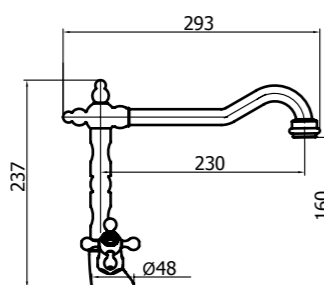
Finitura/finish	€
CC	200,00
OP - CL - NS BO - TO - NO	270,00
GR	310,00
OO - TU - CS	400,00

YORK_ ZC310902



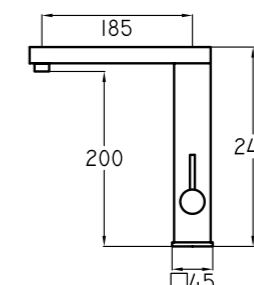
Finitura/finish	€
CC	180,00
OP - CL - NS BO - TO - NO	250,00
GR	280,00
OO - TU - CS - RO	360,00

VENEZIA_ ZC330902



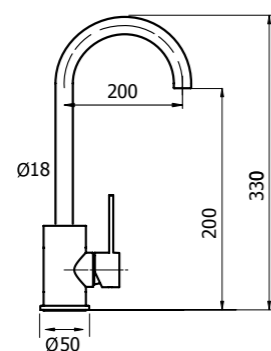
Finitura/finish	€
CC	160,00
OP - CL - NS BO - TO - NO	220,00
GR	250,00
OO - TU - CS - RO	320,00

ZC4_ ZC400100



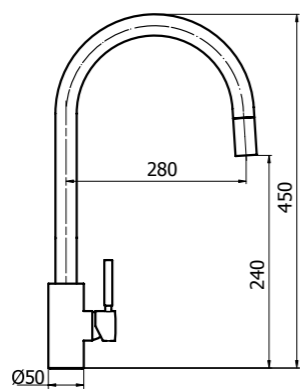
Finitura/finish/	€
CC	380,00
OP - CL - NS BO - TO - NO AB - AR - AV	520,00
GR	600,00
OO - TU - CS - RO	770,00

VERCELLI_ ZC300901



Finitura/finish	€
CC	180,00
OP - CL - NS BO - TO - NO AB - AR - AV	250,00
GR	280,00
OO - TU - CS - RO	360,00

VICENZA_ ZC500912



Finitura/finish	€
CC	300,00
OP - CL - NS BO - TO - NO AB - AR - AV	400,00
GR	460,00
OO - TU - CS - RO	600,00

DISPENSER_ZC000902



Finitura/finish	€
CC	90,00
CL - NS BO - TO - NO AB - AR - AV	120,00
GR	140,00
OO - TU - CS - RO	180,00

A1.03



Finitura/finish	€
CC	30,00

DOCGETTA_ZC000900



Finitura/finish	€
CC	140,00
NS - BO - TO - NO	190,00
GR	220,00
OO - TU - CS - RO	280,00

Art. KIT + NOME



Finitura/finish/	€
CC	25,00
OP - CL - NS BO - TO - NO AB - AR - AV	30,00
GR	40,00
OO - TU - CS - RO	50,00

DOCGETTA_ZC000901



Finitura/finish	€
CC	150,00
NS	200,00

SOSTITUZIONE PARTI DI RICAMBIO

La gestione e la consegna della ricambistica dei prodotti della rubinetteria ZANETTI CHINI viene gestita direttamente dalla stessa e non dal rivenditore.

Nel caso il cliente avesse necessità di sostituire uno o più particolari rotti o danneggiati dovrà contattarci direttamente inviando una fotografia del prodotto acquistato, della garanzia e se possibile del particolare da sostituire al seguente indirizzo internet: info@zanettichini.it, indicando anche nome, cognome, indirizzo e codice fiscale.

La ZANETTI CHINI, provvederà a rispondere celermente con un'offerta indicante il prezzo dell'articolo e della resa, (nel caso in cui la garanzia di anni cinque fosse scaduta - solo il costo della resa nel caso in cui la garanzia fosse ancora in corso di validità); solo dopo accettazione da parte del cliente si provvederà all'invio del materiale con condizione di pagamento contrassegno al vettore.

SPARE PARTS

The management and delivery of ZANETTI CHINI spare parts is managed directly by the factory and not by the dealer. If customers need to replace broken or damaged parts, they must contact the company directly by sending an image of the purchased product, and if possible, the warranty certificate and the photo of the part to replace at the following address: info@zanettichini.it. Please also mark your name, surname, address and VAT number.

Zanetti Chini will answer you quickly with a quotation indicating the item price and delivery costs in case the five years warranty has expired and only the cost of delivery in case the warranty is still valid. Only after acceptance by the customer we will send the spare parts upon payment to the courier.

ZanettiChini Rubinetteria Zanetti Chini G. & C.

Questo rubinetto è garantito per 5 anni dalla data di acquisto, come comprovata dal documento fiscale, rilasciato al momento della vendita (ricevuta fiscale, scontrino fiscale, DD7). La garanzia è subordinata alla compilazione del certificato retrostante (parte A), in tutte le sue parti ed alla spedizione del medesimo, unitamente alla presente garanzia debitamente sottoscritta, entro 10 giorni dalla data di acquisto come attestata dal suddetto documento fiscale. La parte B va conservata a cura del cliente.

Al sensi della presente garanzia la Rubinetteria Zanetti Chini G. & C. si impegna esclusivamente alla riparazione o sostituzione delle parti meccaniche in movimento, che dovessero presentare difetti di fabbricazione. Qualora al momento dell'installazione, prima della posa in opera, vengano riscontrate anomalie dovute a difetto di produzione della finitura superficiale, potrà essere richiesta la sostituzione completa del rubinetto.

La garanzia non include i costi di disinstallazione/installazione né i costi di spedizione del rubinetto.

La merce resa verrà accettata in porto franco e restituita in porto assegnato. Qualsiasi manomissione del rubinetto comporta la immediata decadenza della garanzia.

La Rubinetteria Zanetti Chini G. & C. declina comunque ogni responsabilità per danni a persone o cose che derivino da uso improprio del rubinetto, negligenza o trascuratezza nell'uso. Per qualsiasi controversia relativa o connessa sarà competente in via esclusiva il foro di Borgomanero.

La sottoscrizione della presente garanzia è effettuata ai sensi degli articoli 1341 e 1342 del codice civile.

ZanettiChini Rubinetteria Zanetti Chini G. & C.

Questo rubinetto è garantito per 5 anni dalla data di acquisto, come comprovata dal documento fiscale, rilasciato al momento della vendita (ricevuta fiscale, scontrino fiscale, DD7). La garanzia è subordinata alla compilazione del certificato retrostante (parte A), in tutte le sue parti ed alla spedizione del medesimo, unitamente alla presente garanzia debitamente sottoscritta, entro 10 giorni dalla data di acquisto come attestata dal suddetto documento fiscale. La parte B va conservata a cura del cliente.

Al sensi della presente garanzia la Rubinetteria Zanetti Chini G. & C. si impegna esclusivamente alla riparazione o sostituzione delle parti meccaniche in movimento, che dovessero presentare difetti di fabbricazione. Qualora al momento dell'installazione, prima della posa in opera, vengano riscontrate anomalie dovute a difetto di produzione della finitura superficiale, potrà essere richiesta la sostituzione completa del rubinetto.

La garanzia non include i costi di disinstallazione/installazione né i costi di spedizione del rubinetto.

La merce resa verrà accettata in porto franco e restituita in porto assegnato. Qualsiasi manomissione del rubinetto comporta la immediata decadenza della garanzia.

La Rubinetteria Zanetti Chini G. & C. declina comunque ogni responsabilità per danni a persone o cose che derivino da uso improprio del rubinetto, negligenza o trascuratezza nell'uso. Per qualsiasi controversia relativa o connessa sarà competente in via esclusiva il foro di Borgomanero.

La sottoscrizione della presente garanzia è effettuata ai sensi degli articoli 1341 e 1342 del codice civile.

firma _____

A di spedire

CERTIFICATO DI GARANZIA 5 ANNI

Spett.le Rubinetteria Zanetti Chini G. & C.
Vi invio il certificato di garanzia relativo al rubinetto acquistato compilato in tutte le sue parti e scritto in stampatello, perché possiate convalidarlo.

cognome _____
nome _____
indirizzo - via _____
cap _____ città _____ prov. _____
tel. _____ firma _____
e-mail _____

IM dichiaro d'accordo ed accetto integralmente le norme di garanzia riportate su questo certificato e specificamente le clausole relative alla decadenza della garanzia, alla esclusione dei termini, all'esclusione di responsabilità e alla esclusiva del Foro di competenza.

da compilare a cura del rivenditore:

DATA DI ACQUISTO
giorno: ____
mese: ____
anno: ____

CODICE ARTICOLO
Indicare il codice stampato sull'etichetta dell'imballo

Imbro rivenditore

La informiamo che ai sensi della legge 675/96, i Suoi dati saranno utilizzati ai soli fini di gestione della presente garanzia. Lei potrà, in qualsiasi momento, richiederne l'aggiornamento o la cancellazione scrivendo a: Rubinetteria Zanetti Chini G. & C. - Via Brughiere, 15 - 28017 San Maurizio d'Opaglio NO

B da conservare

CERTIFICATO DI GARANZIA 5 ANNI

Per rendere operante la garanzia, dopo aver compilato e firmato questo certificato in tutte le sue parti, spedire la parte A alla Rubinetteria Zanetti Chini G. & C. per la registrazione entro 10 giorni dalla data di acquisto. La parte B deve essere conservata unitamente alla ricevuta fiscale o scontrino di cassa o documento analogo rilasciato dal rivenditore, per essere esibiti in caso di reclamo.

La presente garanzia non è cedibile.

da compilare a cura del rivenditore:

DATA DI ACQUISTO
giorno: ____
mese: ____
anno: ____

CODICE ARTICOLO
Indicare il codice stampato sull'etichetta dell'imballo

ZanettiChini Rubinetteria Zanetti Chini G. & C.
Via Brughiere, 15
28017 San Maurizio d'Opaglio NO
e-mail: info@zanettichini.it

Zanetti Chini si riserva il diritto di apportare le modifiche che ritiene opportune ad articoli, finiture e misure al fine di migliorare il prodotto.

Le illustrazioni contenute nel presente depliant non comportano obbligo di fedele riproduzione.

Zanetti Chini reserves the right to make any changes it deems appropriate to articles, finishes and measures in order to improve the product.

The illustrations in this brochure not entail obligation to faithful reproduction.

Photo: Franco Rossi_ Infrarossi

Grafica: Barbara Dapas_ Punto a capo