

# artwork

ITALIAN HERITAGE

BY

KERASAN

# artwork

ITALIAN HERITAGE  
BY  
KERASAN

Artwork Italian Heritage è un nuovo concept che abbina al design più audace la massima versatilità creativa e funzionale. La collezione di sculture in ceramica nata dall'esperienza di Kerasan, da oltre sessant'anni leader nella produzione della ceramica d'arredo, presenta oggetti d'arte capaci di preservare la massima funzionalità per arricchire il piacere dell'abitare. Nascono così forme inedite, capaci di rompere con coraggio ogni schema prestabilito e di portare il linguaggio della scultura nell'interior design per ogni ambiente della casa. Le ceramiche Artwork si trasformano secondo il desiderio in camini, lavabi, cache-pot, fonti d'illuminazione, purificatori d'aria. La nuova linea prende forma dall'innovazione applicata alla passione e alla competenza, svincolata da concetti di stile predeterminati, nel segno della più assoluta libertà. Artwork Italian Heritage è una collezione nata per dare vita a idee nuove e originali dove il gusto della scoperta resta un piacere unico e ineguagliabile.

Artwork Italian Heritage is a new concept that combines the boldest design with the maximum creative and functional versatility. The collection of ceramic sculptures born from the experience of Kerasan, leader in the production of furnishing ceramics for over sixty years, presents art objects capable of preserving maximum functionality to enrich the pleasure of living. This is how unprecedented forms are born, capable of boldly breaking every pre-established pattern and bringing the language of sculpture into interior design for every room of the house. Artwork ceramics can be transformed according to your desire into design fireplaces, washbasins, cachepots, light sources and air purifiers. The new line takes shape from innovation applied to passion and competence free from predetermined style concepts, in the name of the most absolute freedom. Artwork Italian Heritage is a collection created to give life to new and original ideas where the discovery of originality remains a unique and unparalleled pleasure.





“IMAGINATION IS MORE IMPORTANT THAN KNOWLEDGE. FOR KNOWLEDGE IS LIMITED, WHEREAS IMAGINATION EMBRACES THE ENTIRE WORLD, STIMULATING PROGRESS, GIVING BIRTH TO EVOLUTION.”

ALBERT EINSTEIN

Artwork significa forme inedite, e il desiderio di portare il linguaggio della scultura nell'interior design ed in ogni contesto abitativo sia esso una casa, un hotel o uno spazio commerciale. Artwork è anche espressione distintiva di oggetti che si collocano in spazi esterni e diventano testimoni di un nuovo concetto di arredo urbano. Le creazioni della collezione Artwork sono un inno all'originalità, e rappresentano il perfetto mix tra funzionalità, estetica ed emozione. L'artigianalità che caratterizza Artwork rende questi oggetti unici, mai uguali, portatori di dettagli che diventano valori senza tempo. Contract, spazi per eventi, yacht, uffici, aree pubbliche: le creazioni Artwork possono impreziosire ogni ambiente con una funzionalità nuova, arricchita dal linguaggio della scultura. La ceramica, reinterpretata in questa chiave, esce dagli schemi prestabiliti per estendersi in maniera efficace a ogni ambiente della casa.

Artwork means new forms, and the desire to bring the language of sculpture into interior design and into any living environment, be it a home, a hotel, or a business facility. Artwork is also a distinctive expression of objects that can be placed outside and which become witnesses of a new concept of urban design. The creations of the Artwork collection are a hymn to originality, and represent the perfect mix of functionality, aesthetics, and emotion. The craftsmanship that characterizes the Artwork collection makes these objects unique, bearers of detail that becomes a timeless value. Turnkey projects, event venues, yachts, offices, public areas: Artwork creations can furnish any environment with a new functionality, enriched by the language of sculpture. The ceramic breaks the mold and becomes suitable for any room in the house when reinterpreted in this new key.



# ARTWORK ITALIAN HERITAGE A STORY OF TRUE ITALIAN PASSION

Il vero lusso è avere una scultura unica e inimitabile: per questo ogni nostra realizzazione può essere personalizzata in un'ampia gamma di finiture. Forme curiose e originali o imponenti e scenografiche sono destinate a creare effetti visivi di grande impatto, per esperienze abitative indimenticabili. Yacht, hall di esclusive strutture ricettive, lussuose ville: dove l'obiettivo è incantare e stupire, gli elementi della collezione Artwork lasceranno il segno.

True luxury means having a unique and inimitable sculpture: therefore, each of our creations can be extensively customised in a wide range of different finishes. Bizarre and original or impressive and spectacular forms are destined to create visual effects of great impact, for unforgettable living experiences. Yachts, halls of exclusive accommodation facilities, luxurious villas: the elements of the Artwork collection will leave their mark if the goal is to enchant and amaze.

06	ALBERO
10	ADAM
14	ART DEVIVRE
26	BARREL
56	COW
12	FROG
30	GROOVE
10	MAMMUT
18	MOLOCO
52	MOSCARDINO
48	PEDONE
34	SEGNI DELLE CARTE
38	1960



# ALBERO: THE CERAMIC THAT RADIATES LIGHT INTO EVERY ROOM

Albero è la nuova scultura in ceramica disegnata da Massimiliano Cicconi. Un prodotto innovativo che nasce non solo come elemento decorativo, ma come oggetto capace di illuminare ogni tipo di spazio, residenziale o contract, attraverso una luce intima e accogliente.

Le dimensioni ne fanno una vera e propria scultura maestosa e imponente, vettore di una bellezza che esiste oltre le mode e i tempi.

Albero is the new ceramic sculpture designed by Massimiliano Cicconi. An innovative product that was born not only as a decorative element, but as an object capable of lighting any type of space, residential or contract, through an intimate and welcoming light.

Its dimensions make it a truly majestic and imposing sculpture, a vector of a beauty that exists beyond fashions and times.









# FROG: CERAMIC AND FABRIC FOR UNLIMITED COMFORT

La ricerca di nuove forme e nuove geometrie si esalta attraverso la creazione di Frog, la prima seduta al mondo in ceramica con rivestimento in tessuto, che racconta un universo di potenzialità tutte da scoprire. Frog è l'emblema di linee sinuose e accattivanti che regalano il piacere di una comodità e di un relax senza compromessi. Pensata per arredare qualsiasi contesto, sia indoor che outdoor, diventa l'assoluta protagonista di ambienti vivaci, spregiudicati e pieni di energia.

The search for new shapes and new geometries is exalted through the creation of Frog, the world's first ceramic seat with fabric upholstery, which tells of a universe of potential all to be discovered. Frog is the emblem of sinuous and captivating lines that offer the pleasure of uncompromising comfort and relaxation. Designed to furnish any context, both indoors and outdoors, it becomes the absolute protagonist of lively, unconventional environments full of energy.





# MAMMUT: LUXURY TABLE WITH A STRONG PERSONALITY

Tavolo prestigioso e dalla forte personalità, in grado di arricchire ogni ambiente. Si compone di una base in acciaio, di un corpo in ceramica e di un top realizzato in marmo prezioso. Lo spazio centrale può ospitare il kit per stufa a bioetanolo piuttosto che fungere da cache-pot per ogni genere di fiori o piante. Ceramica disponibile in bianco lucido e nero lucido. Marmo offerto nelle declinazioni Bianco Carrara e Nero Marquinia.

Luxury table with a strong personality, able to enrich any environment. It consists of a steel base, a ceramic body and a top made of valuable marble. The central portion can house a bioethanol stove kit as rather than acting as cache pot for any kind of flower or plant. Ceramic is available in glossy white and glossy black. Marble is offered in Bianco Carrara and Nero Marquinia variations.





# ART DE VIVRE: BOUNDLESS DESIGN AND CRAFTSMANSHIP

Artigianalità e arte si incontrano in ogni elemento della collezione di sanitari di lusso Art de Vivre, che vede come protagonisti assoluti la versatilità della ceramica e la bellezza immacolata del marmo, legati dal fil rouge del lusso più ricercato. Il Made in Italy si racconta attraverso un concept che predilige l'esclusività e la sartorialità. Marmi e pietre preziose vengono utilizzati per rivestire elementi in ceramica, attraverso delicati listelli che compongono un incantevole mosaico, esaltando il valore dell'oggetto.

Craftsmanship and art meet in every element of the Art de Vivre luxury sanitaryware collection, whose absolute protagonists are the versatility of ceramics and the immaculate beauty of marble, linked by the fil rouge of the most refined luxury. Made in Italy is told through a concept that favours exclusivity and tailoring. Marbles and precious stones are used to cover ceramic elements, through delicate listels that compose an attractive mosaic, bringing out the value of the object.







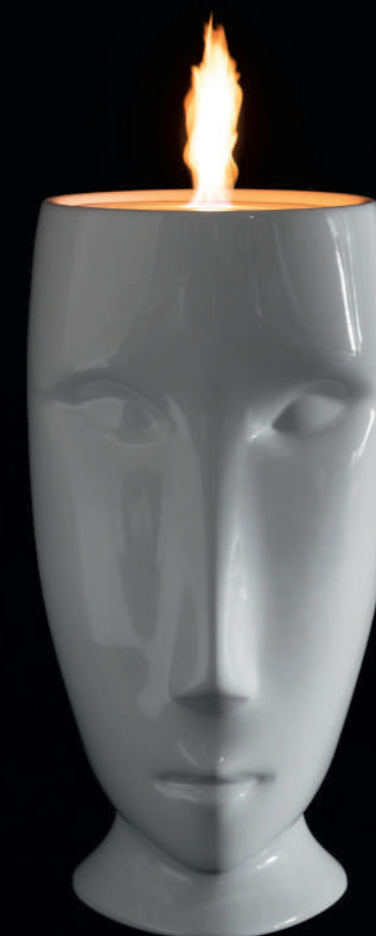


# MOLOCO: A TIMELESS FACE

DESIGN: FABRIZIO BATONI

Un componente d'arredo che presenta una spiccata multifunzionalità: una scultura, un lavabo, un camino, una lampada. MOLOCO è tutto quello che la fantasia consente d'inventare.

An interior design item that has a marked multifunctionality: it can be used as a sculpture, a sink, a heater, or a lamp. MOLOCO is whatever your imagination desires to create.



Disponibile come:

- Lavabo "freestanding" con scarico a terra o a parete. Si può abbinare a qualsiasi elemento di rubinetteria, per dare vita ad un elemento di design unico.
- Lampada d'arredo. Viene fornito con un kit luce ed una parrucca artistica. L'abbinamento tra il colore e la tipologia di lampada con le tonalità della parrucca consente di creare un punto luce unico nel suo genere. La parrucca è disponibile nei colori bianco e argento. La lampada viene accesa tramite interruttore a pedale.
- Stufa a bioetanolo. L'utilizzo di uno specifico kit, consente di utilizzare il Moloco come elemento riscaldatore per ambienti unici e di livello.
- Scultura. Può essere utilizzato come puro elemento decorativo o come cache-pot per una composizione floreale o artistica.

It can be:

- A freestanding washbasin with floor or wall outlet. It can be combined with any taps and fittings, to create a unique design element.
- A lamp. It is supplied with lighting accessories and a design lampshade that recalls a curly wig. The combination of the colour and the type of lamp, together with the shades of the cover that looks like a wig, allow you to create a unique light source. The lampshade is available in white and silver. The lamp lights up with a foot pedal switch.
- A bioethanol heating stove. The use of a specific kit allows you to use Moloco as a heater for unique and high-design environments.
- A sculpture. It can be used as a pure decorative element or as a cachepot for floral arrangements or artistic creations.



E' offerto in 18 finiture, di cui 7 "luxury", queste ultime ottenute grazie a un quadruplo processo di cottura mediante il quale è possibile fissare sulla base in ceramica la polvere d'oro o d'argento. L'artigianalità mediante la quale queste finiture sono ottenute, fa sì che ogni elemento prodotto sia unico nel suo genere.

It is available in 18 colours, 7 of which are called "luxury" because they are obtained by a quadruple firing process through which gold or silver dust can be applied and imprinted on the ceramics. The craftsmanship by which these finishes are achieved means that each product is unique.





# ADAM: A BREATH OF FRESH AIR FOR YOUR HOME

DESIGN: FABRIZIO BATONI



ADAM è una scultura in ceramica e un elemento iconico della collezione Artwork. Una scultura che diventa contemporaneamente un riscaldatore e purificatore d'aria. Grazie a un sistema che integra una lampada UV e due resistenze elettriche, la funzionalità di ADAM regala il piacere di avere aria pulita e riscaldata". ADAM può essere controllato da remoto tramite app e si integra perfettamente nei sistemi di domotica (gestiti tramite Alexa, Google Home, Siri,...).

ADAM is a ceramic sculpture and an iconic element of the Artwork collection. A sculpture that becomes a heater and an air purifier at the same time.

Thanks to a system that integrates a UV lamp and two electrical resistances, the functionality of the ADAM sculpture gives the pleasure of having both clean and heated air. ADAM can be controlled remotely via a special app and it integrates seamlessly into home automation systems (managed via Alexa, Google Home, Siri...)







ADAM è disponibile in 4 finiture, di cui oro e platino. Su richiesta, può essere personalizzato con finiture specifiche che ne esaltano l'originalità e l'unicità.

ADAM is available in 4 colours, including gold and platinum. On request, it can be customised with special colours that enhance its originality and uniqueness.



# BARREL: TRANSFORMATION AND CREATIVITY

Barrel è un elemento non convenzionale e non catalogabile. Ricorda a prima vista i fusti di petrolio, ma grazie alla sua capacità di trasformare la propria destinazione d'uso, reinventa l'interior design in una prospettiva polifunzionale.

Barrel is an unconventional and unclassifiable element. At first sight it recalls an oil drum, but it is capable of reinventing interior design in a multifunctional perspective thanks to its ability to transform its intended use.

E' disponibile come:

- a. Lavabo "freestanding" con scarico a terra o a parete. Si può abbinare a qualsiasi elemento di rubinetteria, e grazie alle infinite personalizzazioni, diventa un elemento di design unico.
- b. Lampada d'arredo. Viene fornito con un kit luce ed una fiamma artistica, disponibile in 3 tonalità (oro, argento e verde). La lampada viene accesa tramite interruttore a pedale con cavo di collegamento a presa 220 V.
- c. Stufa a bioetanolo. L'utilizzo di uno specifico kit, ne esalta la personalità come elemento riscaldatore per interni ed esterni.
- d. Decorazione pura o cache-pot per inventarsi qualsiasi soluzione artistica e di design.

Barrel can be:

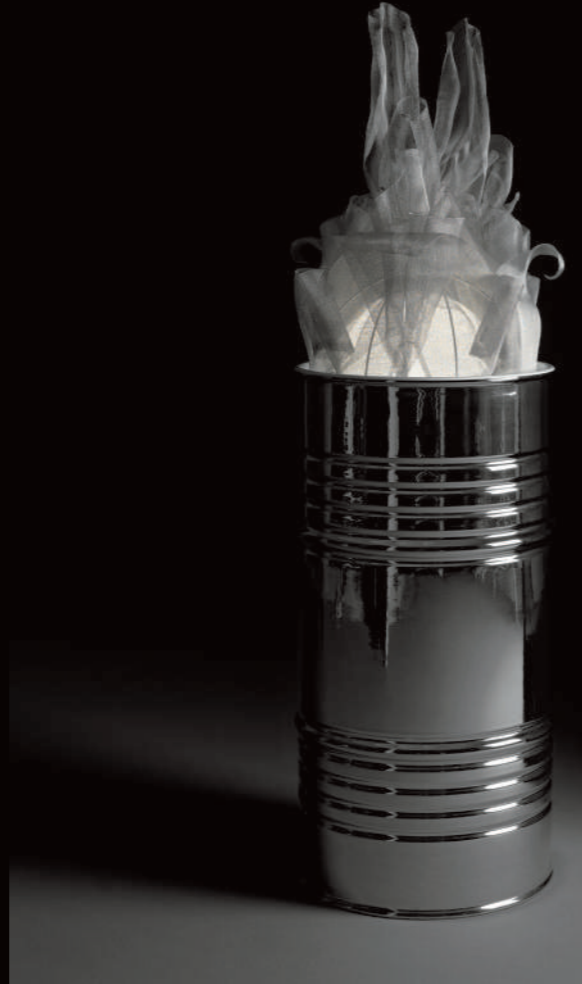
- a. A freestanding washbasin with floor or wall outlet. It can be combined with any taps and fittings thus becoming a unique design element thanks also to the infinite possibilities of customisation.
- b. A lamp. Supplied with lighting accessories and a design lampshade that recalls a burning flame, and available in 3 colours (gold, silver and green). The lamp lights up when you press the foot pedal switch after connecting the cable to a 220V socket.
- c. A bioethanol heating stove. The use of a specific kit enhances the features of the Barrel as a heating element for indoors and outdoors.
- d. A simple decoration or cachepot that offers many artistic furnishing solutions.





E' disponibile complessivamente in 16 finiture, che comprendono tonalità lucide e satinate, metalliche per originali risultati effetto specchio e 4 colori pregiati quali oro, oro rosso, argento e platino. Su richiesta, può essere personalizzato e diventare un elemento d'arredo senza eguali. Tutte le finiture sono applicate con processi manuali che esaltano l'artigianalità e lo stile italiano.

It is available in a total of 16 colours, including glossy, matte, and metallic shades for original and impressive mirror-like visual effects plus 4 precious colours: gold, red gold, silver, and platinum. It can be customised on request thus becoming a unique interior design item. All finishes are applied with manual processes that enhance Italian craftsmanship and style.





# GROOVE: BEAUTY AND ESSENTIALITY TAKE SHAPE

DESIGN: FABRIZIO BATONI

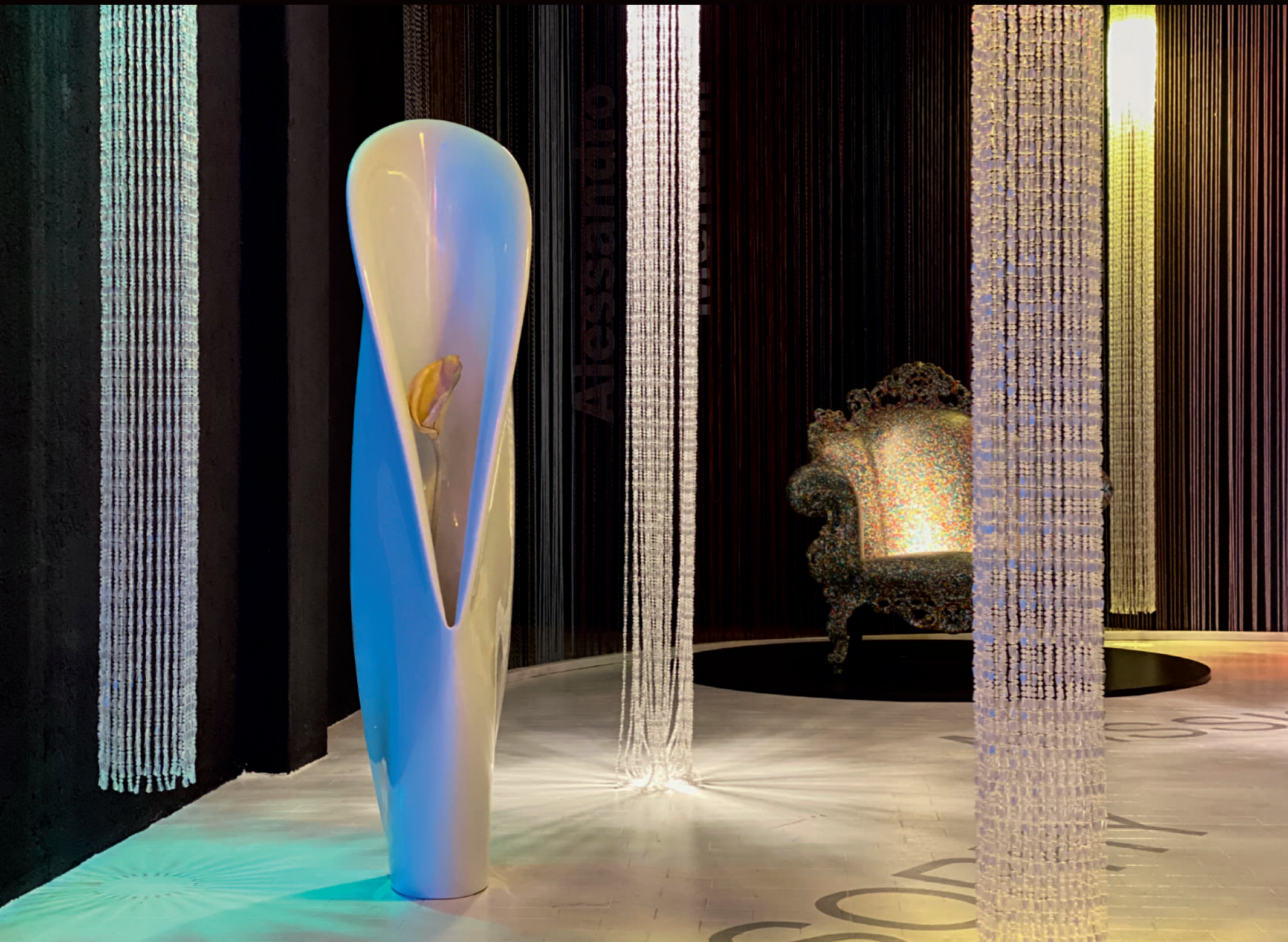


GROOVE è la scelta più elegante per un orinatoio da destinare all'arredo di spazi contract e alberghi di lusso ma anche un versatile oggetto di design che può arricchire ogni tipo di ambiente e diventare una base elegante per un'originale fioriera!

The GROOVE is the most elegant choice for a urinal to be used for furnishing spaces and luxury hotels but also a versatile design object that can enrich any type of environment and become an elegant base for an original planter.







Tra rigore delle linee e morbidezza della forma non esiste alcun contrasto. Eleganza, leggerezza e ceramica diventano un'armonia unica di sensi ed emozioni. Disponibile nel colore bianco e in versione bicolore (esterno personalizzabile su richiesta e interno bianco).

There is no contrast between the rigor of the lines and the softness of the form. Elegance, lightness, and ceramic become a unique harmony of senses and emotions. Groove is available in a two-tone variation (the exterior can be customised on request whilst the interior remains white) or all white.



# SEGNI DELLE CARTE: CERAMIC PLAYS WITH TRADITIONS

DESIGN: ADRIANA LOHMANN

Quattro elementi iconici utilizzabili in spazi condivisi come hall di hotel, lounge aeroportuali, o sale da gioco. Fruibili anche come sedute e collocabili in spazi indoor piuttosto che in contesti di arredo urbano. Disponibili nei 2 colori classici delle carte da gioco (rosso e nero), nella versione luxury, ripensata abbinando l'oro al platino e in un bianco lucido perfetto per chi vuole creare uno stile "Total White".

Four iconic elements that can be used in open spaces such as a hotel lobby, an airport lounge, or a casino. These tables can also be used as seats and can be placed indoors or included in urban design projects. They are available in the 2 typical colours of playing cards (red and black), in the "luxury" variation, redesigned by combining gold with platinum, and in a glossy white suitable for those who want to create a "Total White" style.



La ceramica cambia forma, colore, destinazione d'uso con la massima disinvoltura per dare vita ai più originali tavolini per il living caratterizzati dai segni delle carte francesi, tutti da collezionare.

Ceramics changes shape, colour, and intended use with the utmost ease to give life to the most original tables for a living room characterized by the suits of French cards, all collector's items.



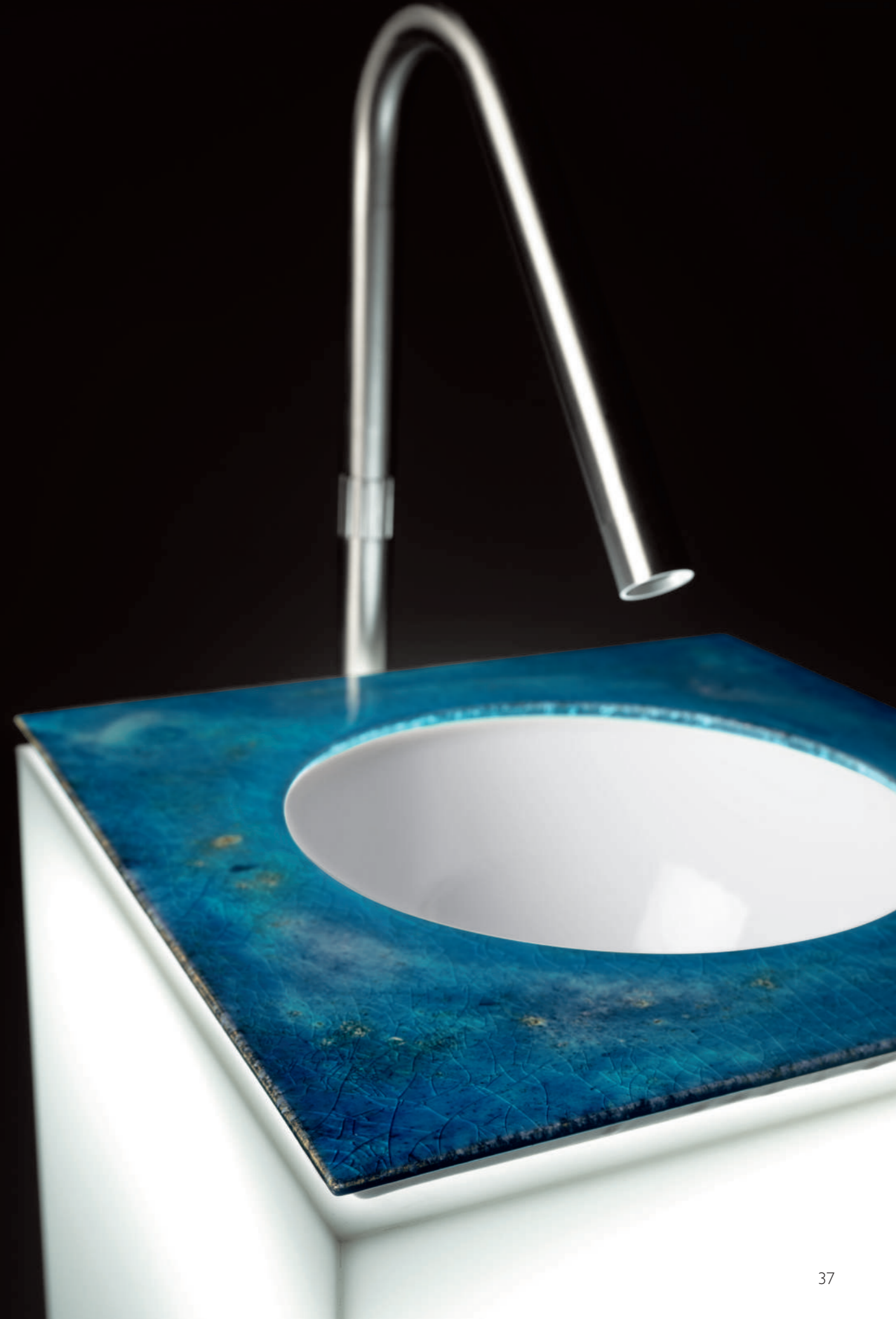
# 1960: IT IS THE VALUE OF DETAIL THAT MAKES THE DIFFERENCE

1960: il lavabo perfetto per un'installazione sia freestanding che a parete. Un oggetto funzionale che diventa un'opera d'arte: realizzato mediante un basamento in plexiglas a sezione rotonda o quadrata al cui interno è posizionato un lavabo circolare sormontato da un piano lavorato a mano. Ognuno di questi piani presenta un colore, una rugosità e una mazzatura particolari, tali da donare a ogni elemento un attestato di originalità e unicità. All'interno della base in plexiglas sono presenti dei led che garantiscono un effetto di luce "diffusa".

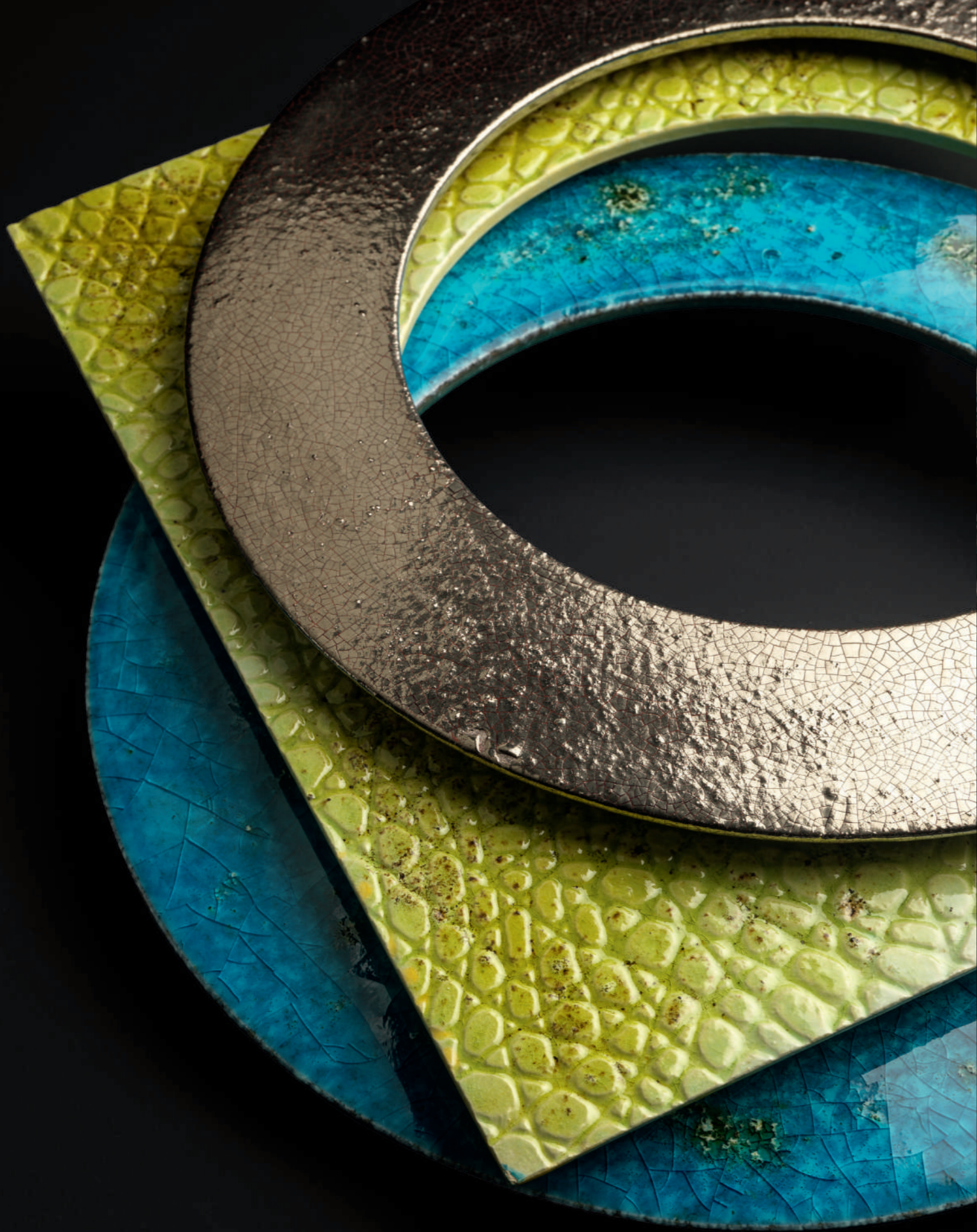
The 1960 is the perfect washbasin prepared for both freestanding and wall installation.

A functional object that becomes a work of art: it is composed of a round or square-shaped Plexiglas framework and a bowl-shaped ceramic washbasin which is positioned on the top with a hand-made flat surface all around.

Each of these tops has an attractive colour, but also a special rough texture or marbling so as to give each element great originality and uniqueness. Inside the Plexiglas framework there are LED lights that ensure the effect of "diffused" light.











1960 può essere abbinato a qualsiasi elemento di rubinetteria, che può essere anch'esso a terra o a parete. La collezione 1960 è disponibile anche senza base in plexiglas. Il lavabo e il piano superiore possono essere posizionati su una mensola a parete per creare un ambiente unico come forma e finiture.

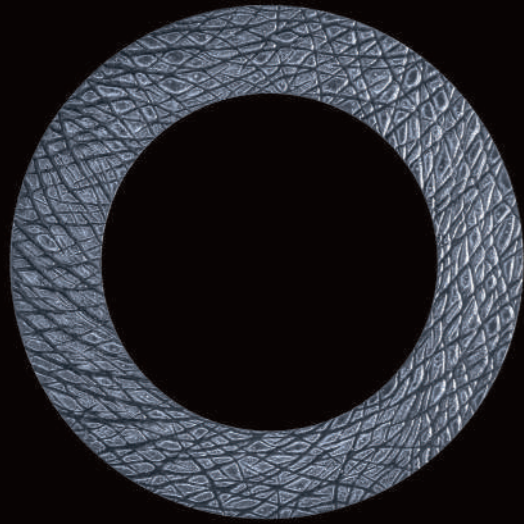
1960 can be combined with any kind of tap, whose installation can be floor or wall mounted. The 1960 collection is also available without the Plexiglas framework. The washbasin with its top can be placed on a wall shelf to create a unique environment in terms of style and finishes.



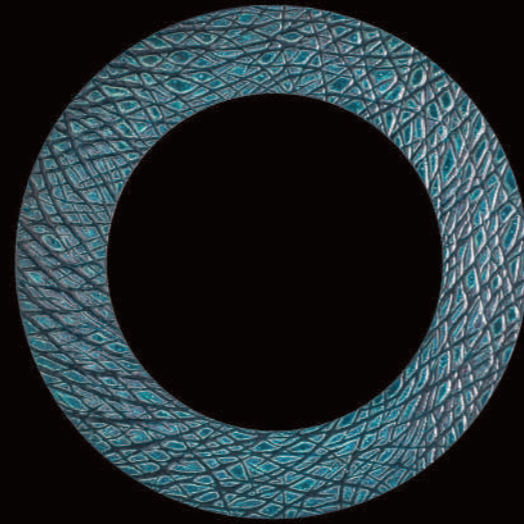


1960 è disponibile in 12 finiture a base rotonda e 12 finiture a base quadrata e 3 differenti rugosità superficiali (liscio, elefante e cocco).

The item 1960 is available in 12 colours for both shapes and 3 different finishes for the surrounding top: smooth or textured to resemble elephant or crocodile skin.



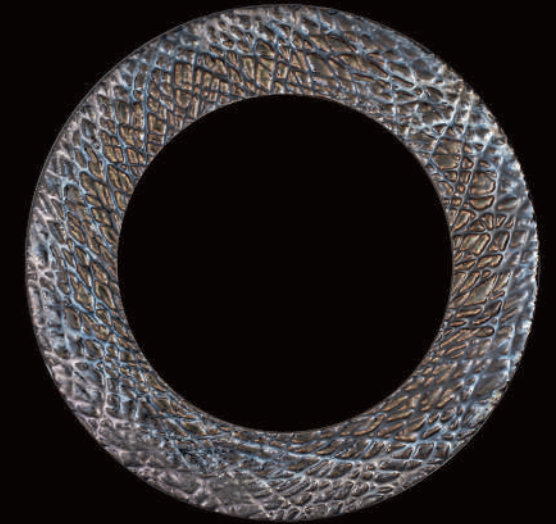
ELEFANTE METALLO



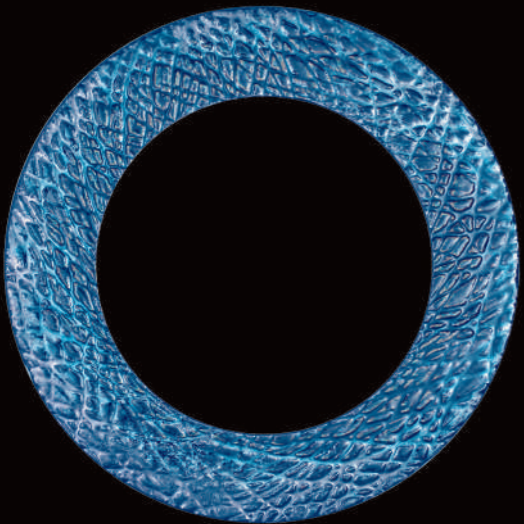
ELEFANTE VERDE



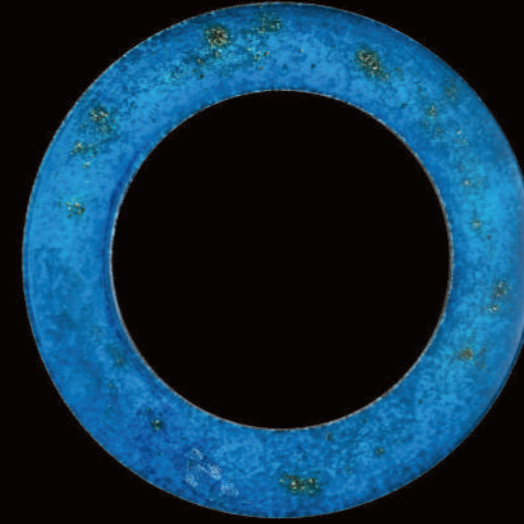
ELEFANTE GIALLO



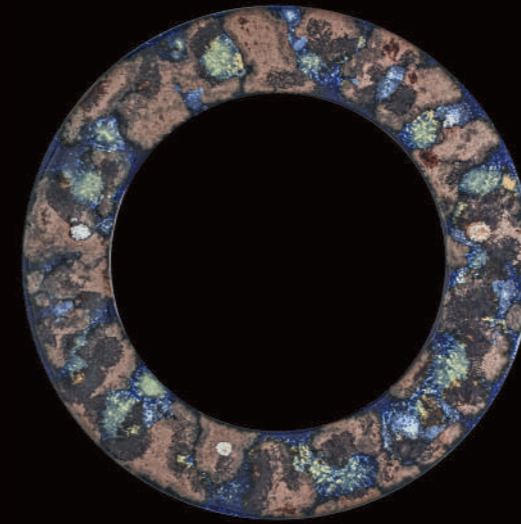
ELEFANTE MARRONE



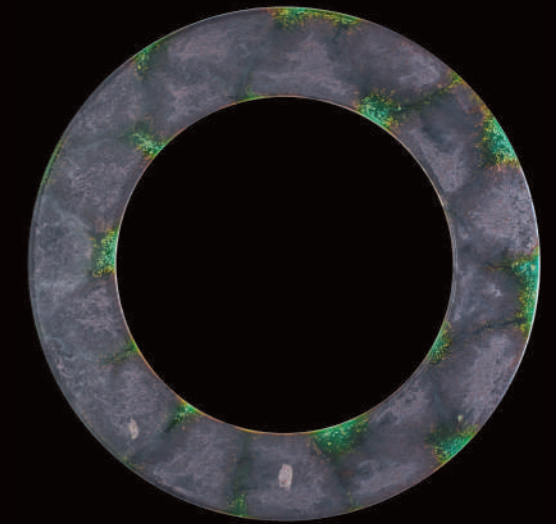
ELEFANTE AZZURRO



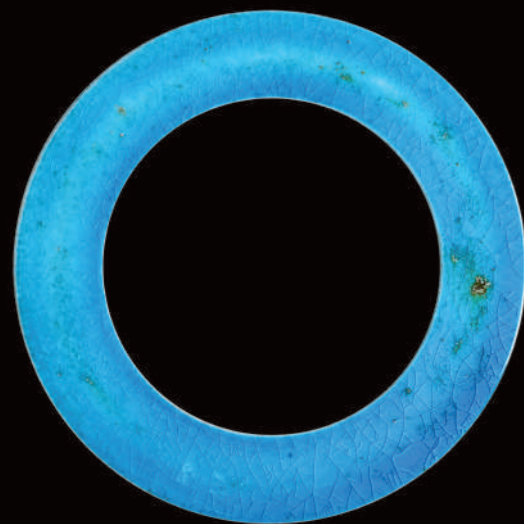
TONDO AZZURRO SFUMATO



TONDO GALASSIA AZZURRA



TONDO GALASSIA VERDE



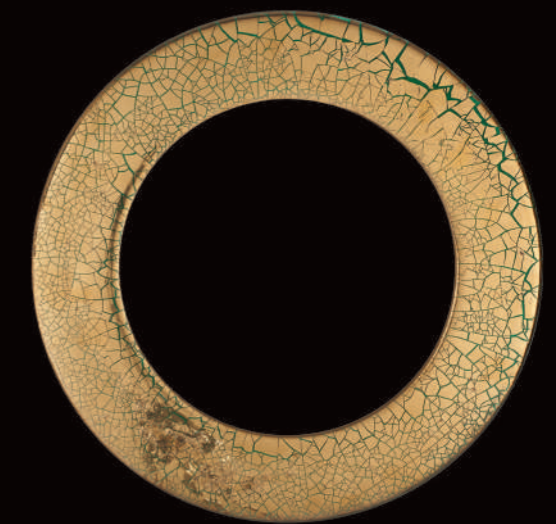
TONDO CELESTE



TONDO PLATINO SU ROSSO

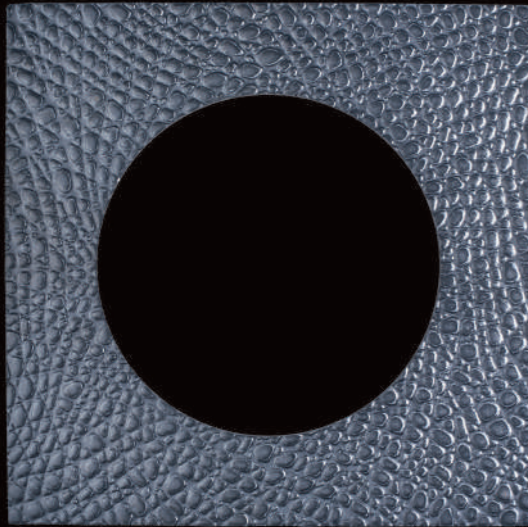


TONDO ORO SU BLU

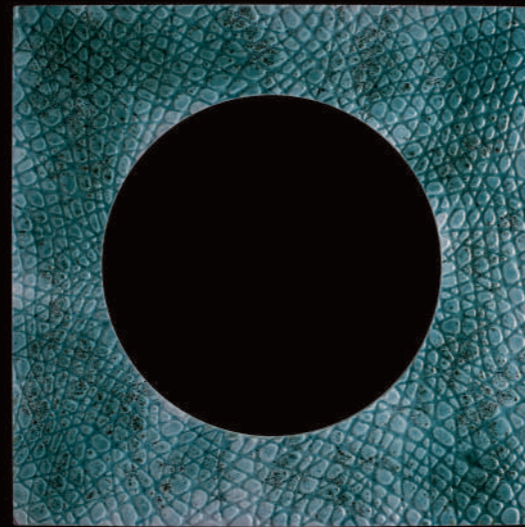


TONDO ORO SU VERDE CHIARO

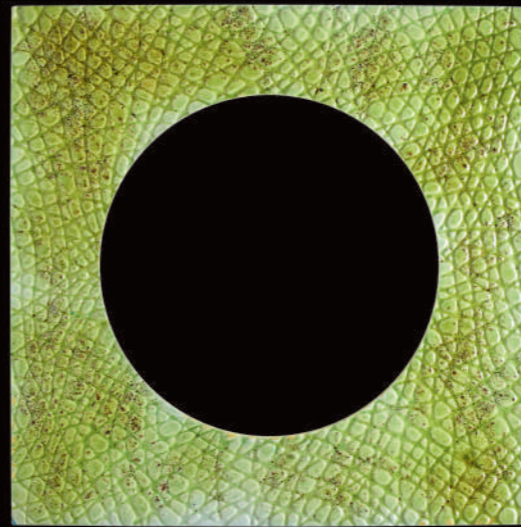




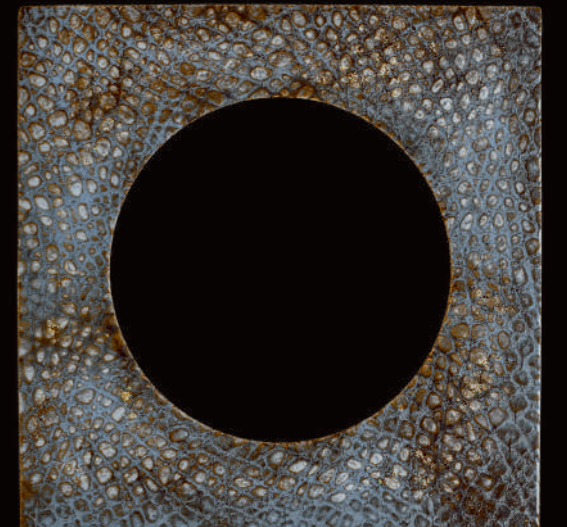
COCCO METALLO



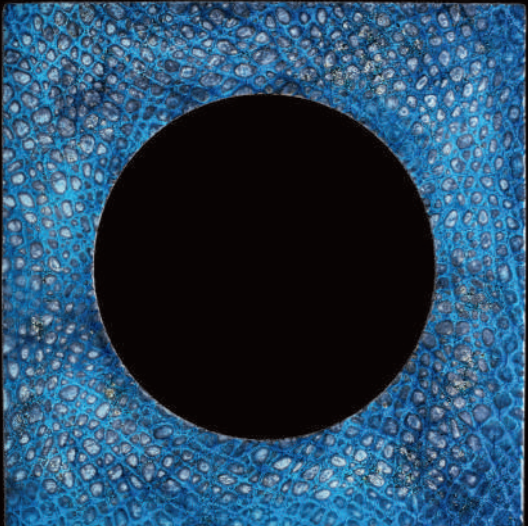
COCCO VERDE



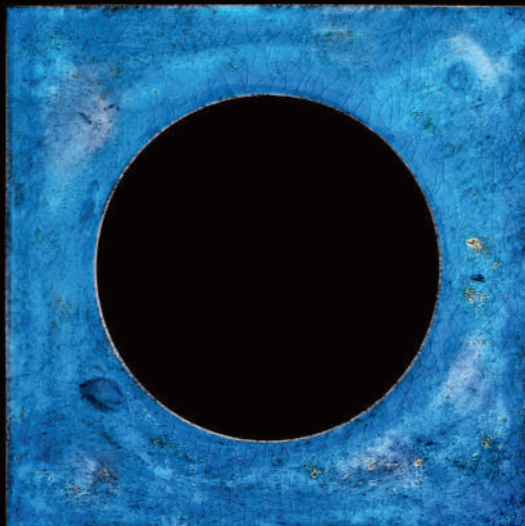
COCCO GIALLO



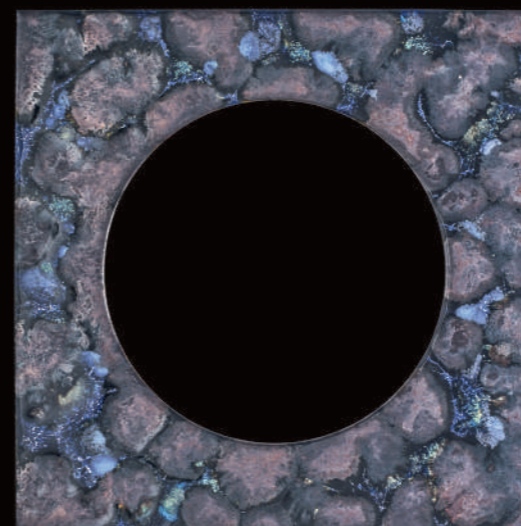
COCCO MARRONE



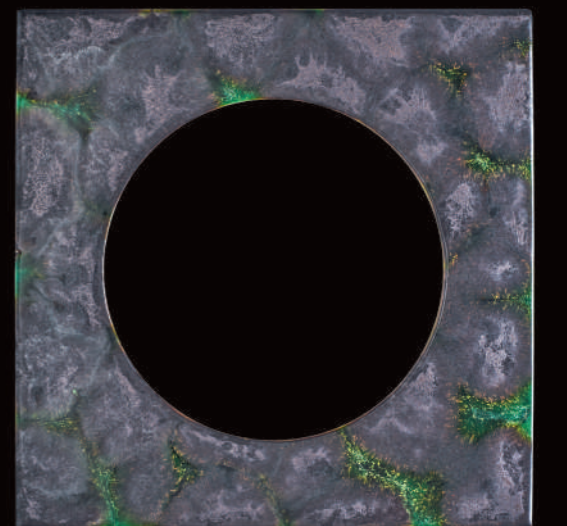
COCCO AZZURRO



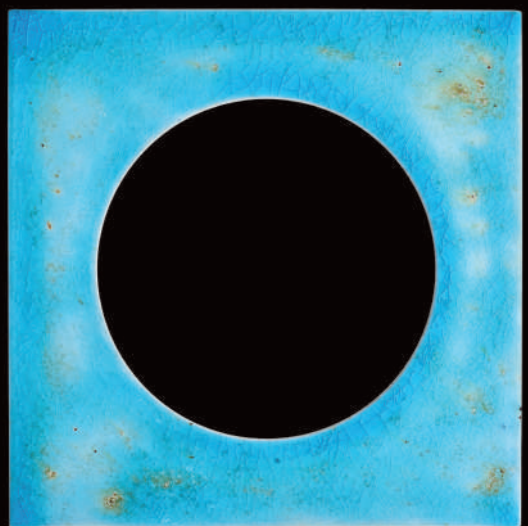
QUADRO AZZURRO SFUMATO



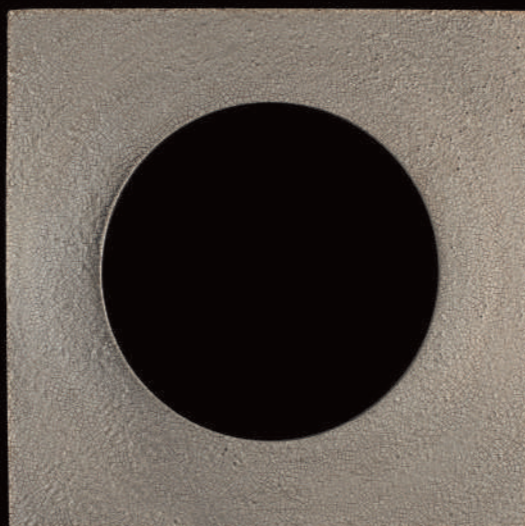
QUADRO GALASSIA AZZURRA



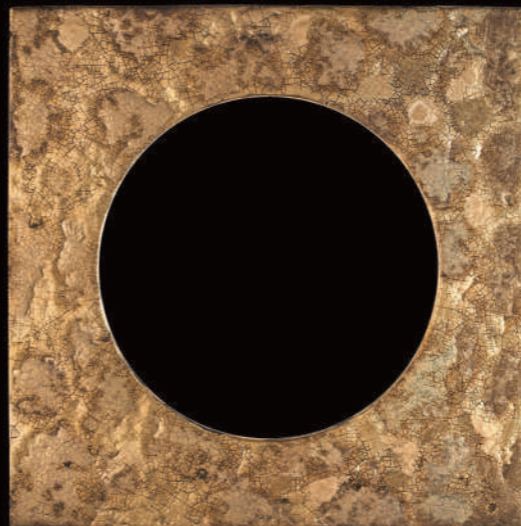
QUADRO GALASSIA VERDE



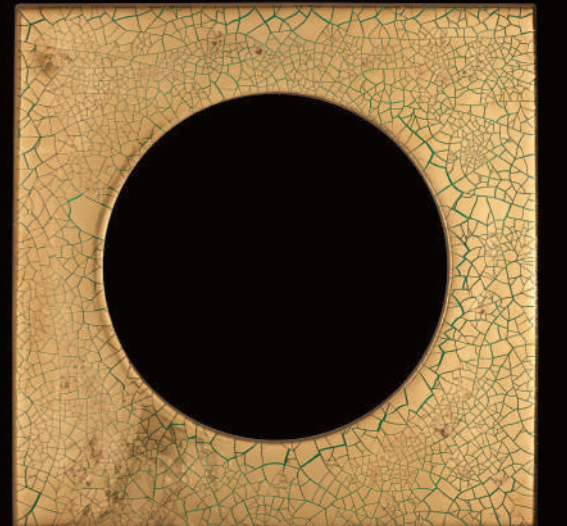
QUADRO CELESTE



QUADRO PLATINO SU ROSSO



QUADRO ORO SU BLU



QUADRO ORO SU VERDE CHIARO



# PEDONE: ELEGANCE IS CHECKMATE

DESIGN: ADRIANA LOHMANN

Un'originale scultura in ceramica e simbolo del gioco più antico del mondo. Un elemento che irradia luce, estro e personalità all'interno di ogni ambiente e che rappresenta la scelta d'arredo più innovativa per la tua casa o per un ambiente "contract".

An original ceramic sculpture, symbol of the oldest game in the world. A product that radiates light, flair, and personality in any environment and that represents the most innovative choice of furniture for your home or for a contract environment.







Fruibile come puro elemento decorativo o come "punto luce", quest'ultimo disponibile con cavo di alimentazione a presa 220 V e interruttore di accensione a pedale o con batteria ricaricabile. Offerto in 4 finiture standard, oro e platino. Nella versione "punto luce" la sfera superiore è disponibile in 4 tonalità: bianco lucido, bianco matt, marmorizzato bianco e marmorizzato nero.

Usable as a pure decorative element or as a lamp, available with power cable for 220V socket and a foot switch or with rechargeable battery. It is available in 4 standard colours, gold and platinum. In the "light source" variation, the globe-shaped scone is available in 4 colours: glossy white, matt white, marbled white and marbled black.



# MOSCARDINO: NEW OBJECTS, NEW WORLDS, AND NEW INSPIRATIONS.

DESIGN: FABRIZIO BATONI

Decidi tu come lo vedi. All'interno di un negozio o in una camera d'hotel, MOSCARDINO rappresenta la seduta più originale per incuriosire, divertire, affascinare. Disponibile nei colori classici bianco e nero, e in altre 8 tonalità adatte a soddisfare ogni proposta di arredamento.

Up to you how to see it: inside a shop or in a hotel room, the MOSCARDINO represents the most original seat to intrigue, entertain or fascinate. MOSCARDINO is available in the traditional colours of black and white, and 8 additional shades suitable to satisfy any furnishing project.









DESIGN: FABRIZIO BATONI

# COW: CREATIVITY AND DESIGN FIND THEIR IDEAL PLACE

Si scrive COW, si legge libertà assoluta: lo sgabello in ceramica più sorprendente è la scelta ideale per creare un ambiente da ricordare. Lo spazio ideale dove design, dinamismo ed unicità si accomodano nel modo più elegante.

Disponibile in 12 tonalità sia lucide che opache.

You write COW, but you read absolute freedom: this amazing ceramic stool is the ideal choice to create a memorable environment. The ideal space where design, dynamism and uniqueness come together in a most elegant way.

Available in 12 colours, both glossy and matte.







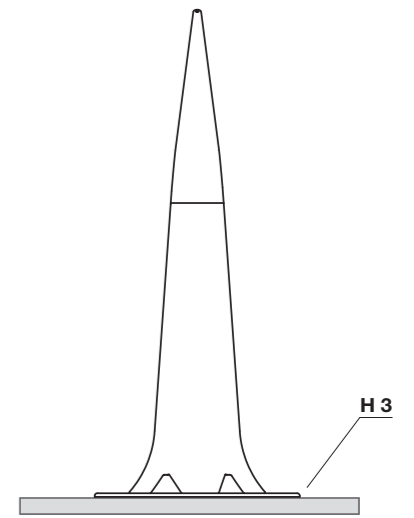
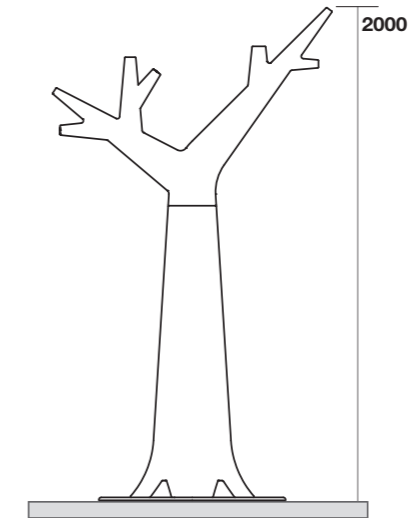


CARATTERISTICHE TECNICHE / TECHNICAL SPECIFICATIONS

4760 ALBERO  
Sorgente luminosa / light source

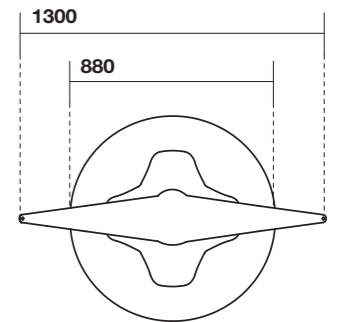
Scultura in ceramica con base in acciaio, disponibile come punto luce con LED posizionati alle estremità dei rami  
Peso 90 kg

Ceramic sculpture with steel base, available as light point with LEDs placed at the ends of the branches  
Weight 90 kg



4760 ALBERO  
Scultura in ceramica con base in acciaio  
Peso 90 kg

Ceramic sculpture with steel base  
Weight 90 kg



Battery  
Technology: lithium ion  
Nominal Voltage out: 12V DC  
Capacity: 20000 mAh  
Max recharge voltage: 12.6V DC  
Max recharge current: 5 A

LED light  
Input voltage: 12V DC  
Color temperature: CW (Cool White) Beam angle: 120°  
Shell color: Silver

Alimentazione con batteria ricaricabile e telecomando per accensione e spegnimento luci

Power supply with rechargeable battery and remote control for turning light on and off

FINITURE / FINISHES



- PERSONALIZZAZIONI SU RICHIESTA
- CUSTOMISED FINISHINGS ON DEMAND



## FROG

Seduta realizzata in ceramica in un unico elemento. Utilizzabile in ambienti indoor e outdoor.  
Kit imbottiti disponibili con cuscino e doppio schienale / poggiatesta  
Peso 65 kg

Seat made in ceramic in just one piece. It can be used in indoor and outdoor environments.  
Upholstered kits available with cushion and double backrest / headrest.  
Weight 65 kg

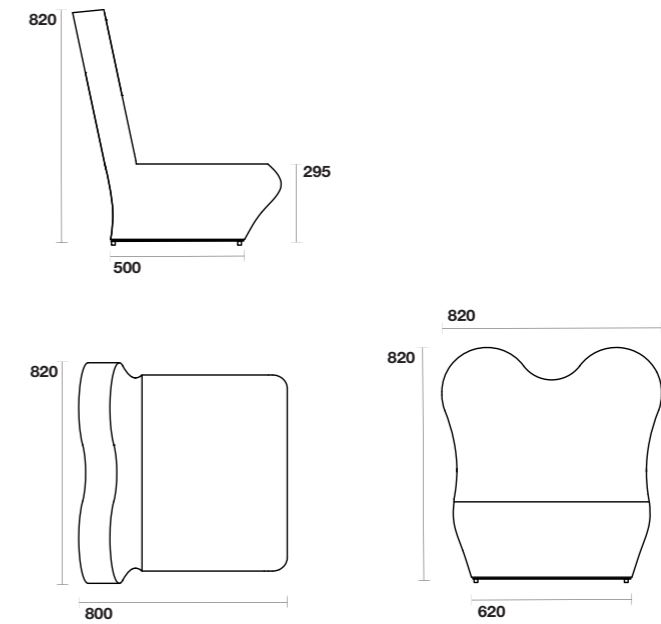


## CARATTERISTICHE TECNICHE / TECHNICAL SPECIFICATIONS

## 4762 FROG

Poltrona in ceramica completa di imbottiti (schienale e cuscino)

Seat made in ceramic with upholstered kits (cushion and backrest)



## FINITURE / FINISHES



BIANCO LUCIDO 01

- PERSONALIZZAZIONI SU RICHIESTA (CERAMICA/IMBOTTITI)
- CUSTOMISED FINISHINGS ON DEMAND (CERAMIC/UPHOLSTERED)

- VARIANTE COLORE SEDUTA IN CERAMICA ARANCIO, GIALLO, VERDE 880,00
- CERAMIC SEAT COLOR VARIANT ORANGE, YELLOW, GREEN 880,00



**MAMMUT**

Comprensivo di kit stufa a bioetanolo  
Including bioethanol stove kit

Tavolo composto da un corpo in ceramica con base in acciaio e ripiano superiore in marmo pregiato.

Nella parte centrale è presente un kit stufa per riscaldamento con alimentazione a bioetanolo. Peso totale 125 kg

Table composed of a ceramic body with a steel base and an upper shelf in valuable marble. In the central part, it is available a stove kit for heating with bioethanol fuel. Global weight 125 kg



CARATTERISTICHE TECNICHE / TECHNICAL SPECIFICATIONS

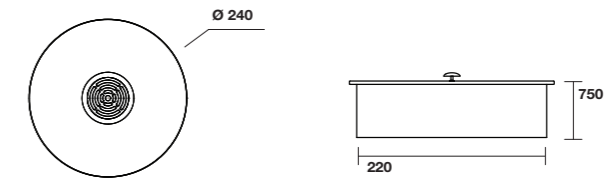
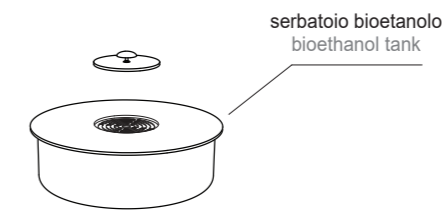
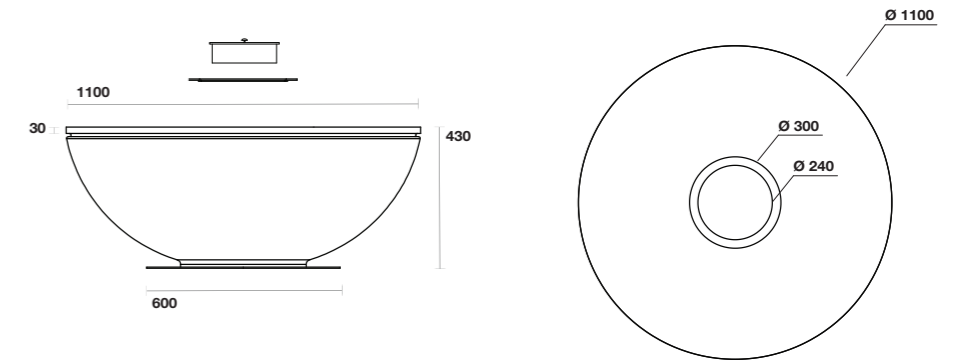
**4763 MAMMUT**

Tavolo in ceramica con ripiano superiore in marmo, base in acciaio e stufa bioetanolo

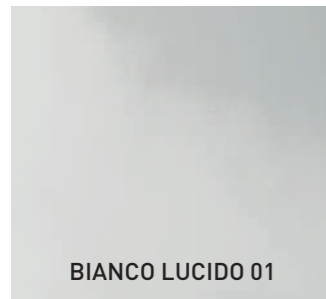
Stufa bioetanolo peso 5,00 Kg  
Potenza termica 2kw/h Capacità serbatoio 1,8L Autonomia fuoco 9h/10h Acciaio INOX

Ceramic table with a steel base, an upper shelf in marble and a stove kit for heating

bio-stove kit  
Weight 5,00 kg  
Heat power 2Kw/h Tank capacity 1,8L  
Fire autonomy 9h/10h Stainless steel



FINITURE CERAMICA  
CERAMIC FINISHINGS



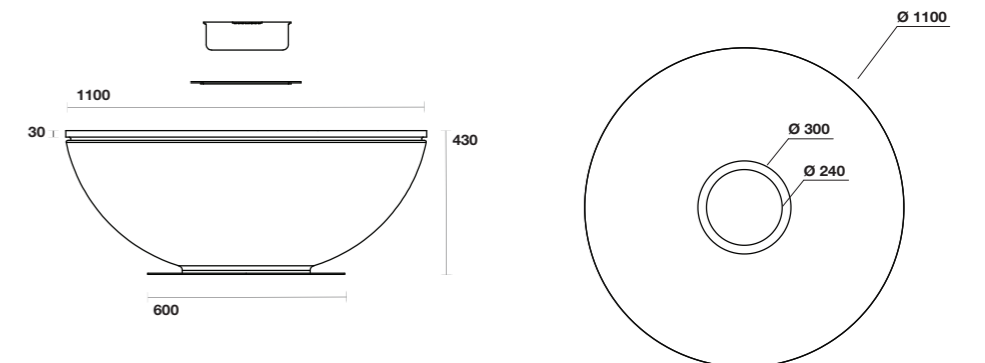
FINITURE MARMO  
MARBLE FINISHINGS



**4763 MAMMUT**

tavolo in ceramica con ripiano superiore in marmo, base in acciaio e vaso in ceramica

Ceramic table with a steel base, an upper shelf in marble and ceramic vase

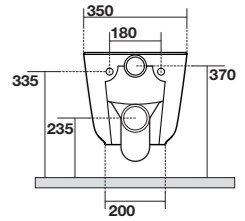
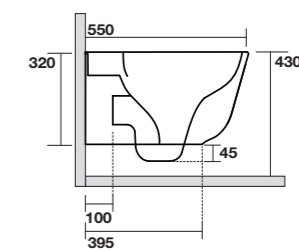
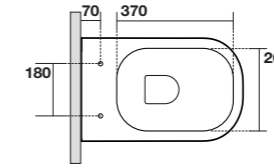


- PERSONALIZZAZIONI SU RICHIESTA
- CUSTOMISED FINISHINGS ON DEMAND



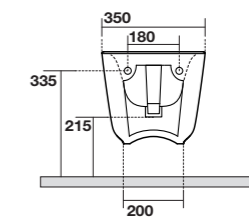
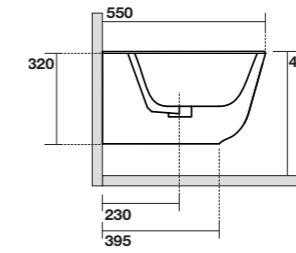


5114 (BC-NM-VA-GS-SL)  
Tribeca vaso sospeso NORIM  
completo di fissaggio WB9N  
Peso 25,00 Kg

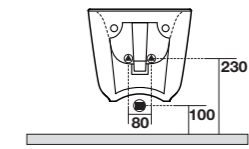
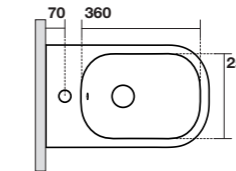


5114 (BC-NM-VA-GS-SL)  
Tribeca wall hung NORIM toilet  
w/WB9N fixing screws included  
Weight 25,00 kg

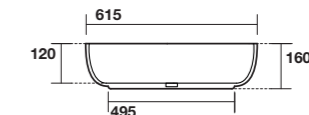
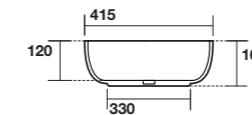
5125 (BC-NM-VA-GS-SL)  
Tribeca bidet sospeso monoforo  
completo  
di fissaggio WB9N  
Peso 21,00 Kg



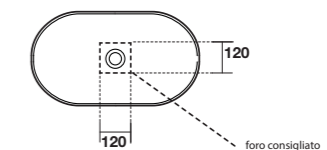
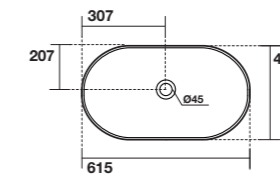
5125 (BC-NM-VA-GS-SL)  
Tribeca one hole wall hung bidet fixing  
screws WB9N included  
Weight 21,00 kg



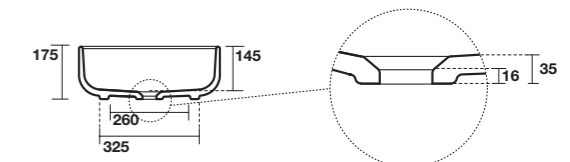
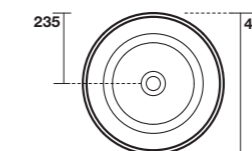
5343 (BC-NM-VA-GS-SL)  
Nolita lavabo ovale in appoggio  
Peso 15,00 Kg



5343 (BC-NM-VA-GS-SL)  
Nolita oval counter top washbasin  
Weight 15,00 kg



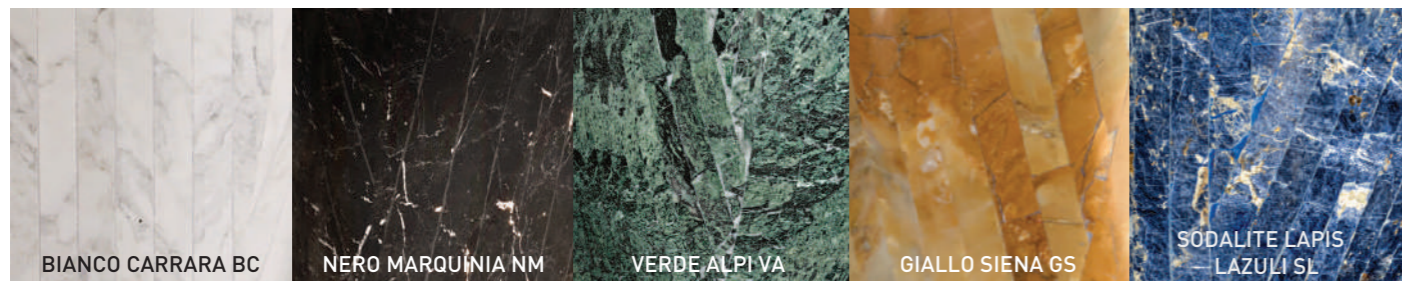
4302 (BC-NM-VA-GS-SL) C2  
Lavabo in appoggio  
Peso 15,00 Kg



4302 (BC-NM-VA-GS-SL) C2  
Round counter top washbasin  
Weight 15,00 kg

FINITURE / FINISHES

- PERSONALIZZAZIONI SU RICHIESTA
- CUSTOMISED FINISHINGS ON DEMAND





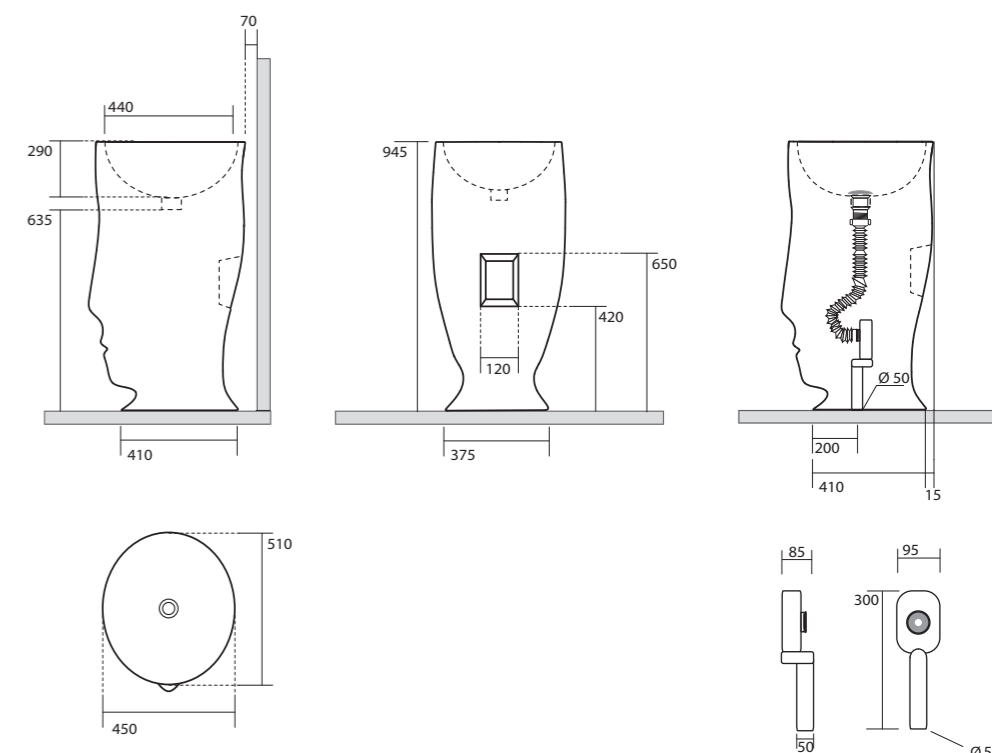


CARATTERISTICHE TECNICHE / TECHNICAL SPECIFICATIONS

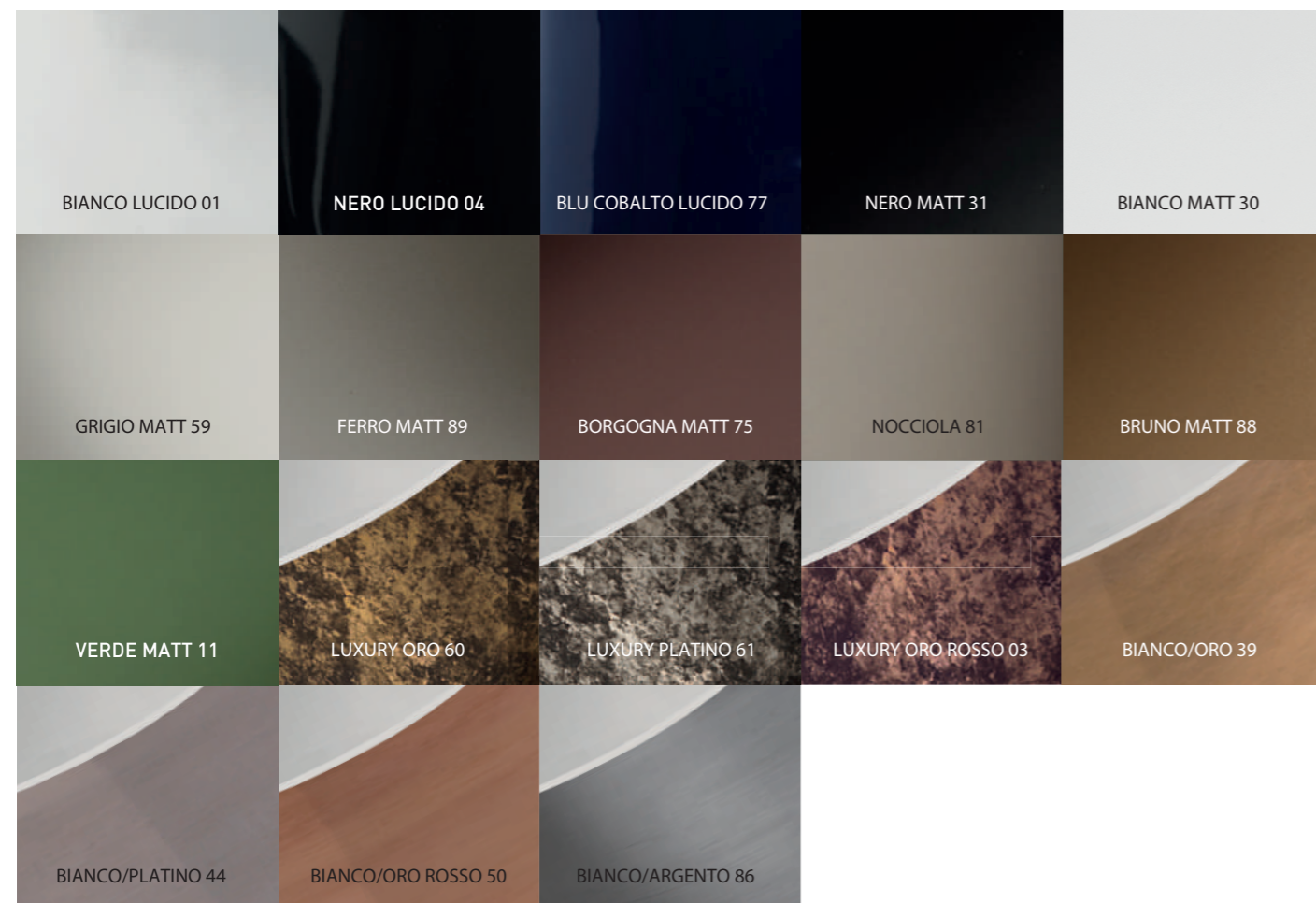
MOLOCO

Lavabo freestanding  
scarico a parete o pavimento  
Peso 43 kg

Floorstanding washbasin  
with wall or floor connection  
Weight 43 kg



FINITURE / FINISHES

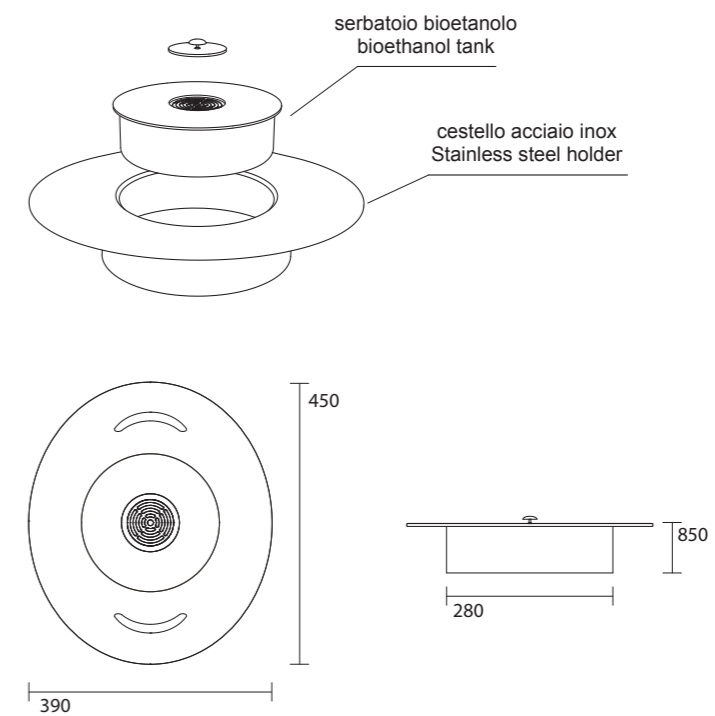


Stufa bioetanolo  
per Moloco  
Peso 10 kg

Moloco bio ethanol burner  
Weight 10 kg

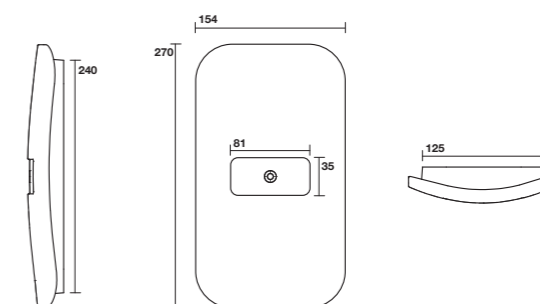
Potenza termica 2KW/H  
Capacità serbatoio 1,8L  
Autonomia fuoco 9h/10h  
Acciaio INOX

Heat power 2KW/H  
Tank capacity 1,8L  
Autonomy 9h/10h  
Stainless steel



Placca in metallo per chiusura posteriore  
Moloco scarico a pavimento

Metal closure plate  
for wall drain opening  
(for Moloco with floor connection)





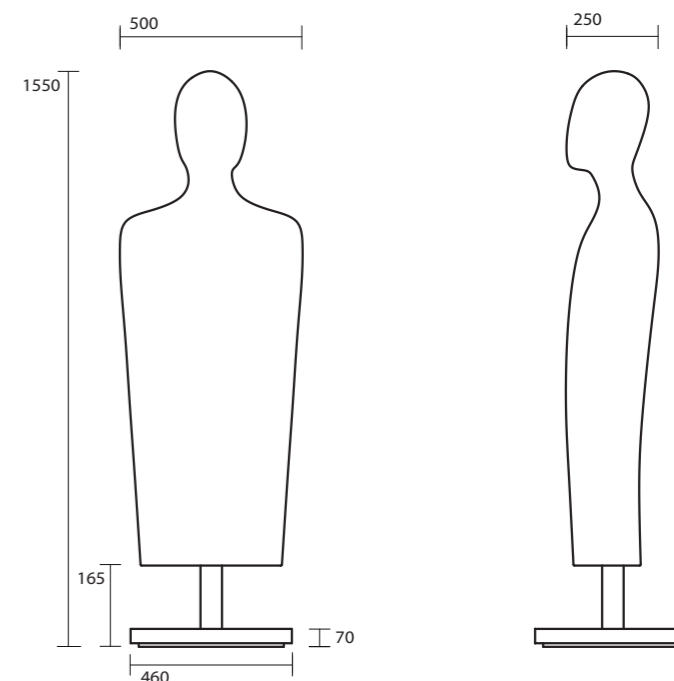


CARATTERISTICHE TECNICHE / TECHNICAL SPECIFICATIONS

ADAM

Scultura  
Peso 51 kg

Sculpture  
Weight 51 kg



ADAM

Scultura termoventilatore  
e purificatore aria  
Peso 58 kg

Adam fan heater and air purifier  
Weight 58 kg

CARATTERISTICHE TECNICHE

Tensione di alimentazione: 230V (ac).  
Corrente massima: 4A.  
Flusso aria: 100 m3/h.  
Lampada germicida UV-C 9W Philips, vita utile 9000 ore con decadimento delle prestazioni del 20%.  
Potenza di riscaldamento: 750W con regolazione della potenza in due steps, 350W+350W.  
Presenza di due capsule termiche di protezione con temperatura massima 55°C.  
Comando manuale e wireless interfacciabile con Alexa, Google Home, Siri.  
Tramite l'App "Smart Life" sarà possibile configurare\* le tre accensioni: ventilazione con lampada germicida, primo riscaldatore 350W, secondo riscaldatore 350W.

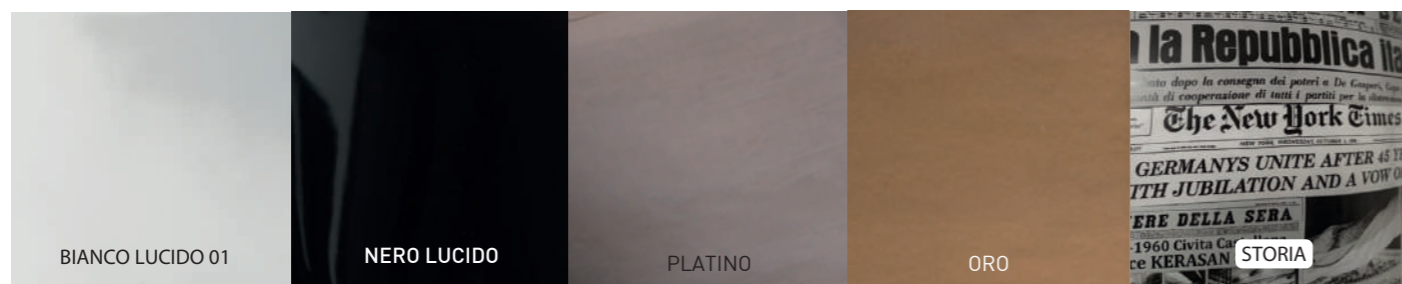
\*Le istruzioni per la configurazione delle tre accensioni sono fornite insieme al kit di acquisto di Adam.

ADAM – TECHNICAL SPECIFICATIONS

Supply Voltage: 230V (ac).  
Maximum electrical current: 4A  
Air flow: 100 m3/h.  
UV-C 9W Philips, germicide lamp, service life 9000 hours with possible 20% drop in performance.  
Heating power: 750W with power adjustment in 2 steps, 350W+350W.  
Two thermal protection capsules with maximum temperature of 55°C.  
Manual or wireless control that can be interfaced with Alexa, Google Home, Siri.  
With the "Smart Life" App it is possible to activate the air ventilation with germicide lamp, the first 350W heater and the additional 350W heater.

\*Instructions to set up the 3 modes are provided with the Adam purchase kit.

FINITURE / FINISHES



- PERSONALIZZAZIONI SU RICHIESTA
- CUSTOMISED FINISHINGS ON DEMAND



# BARREL

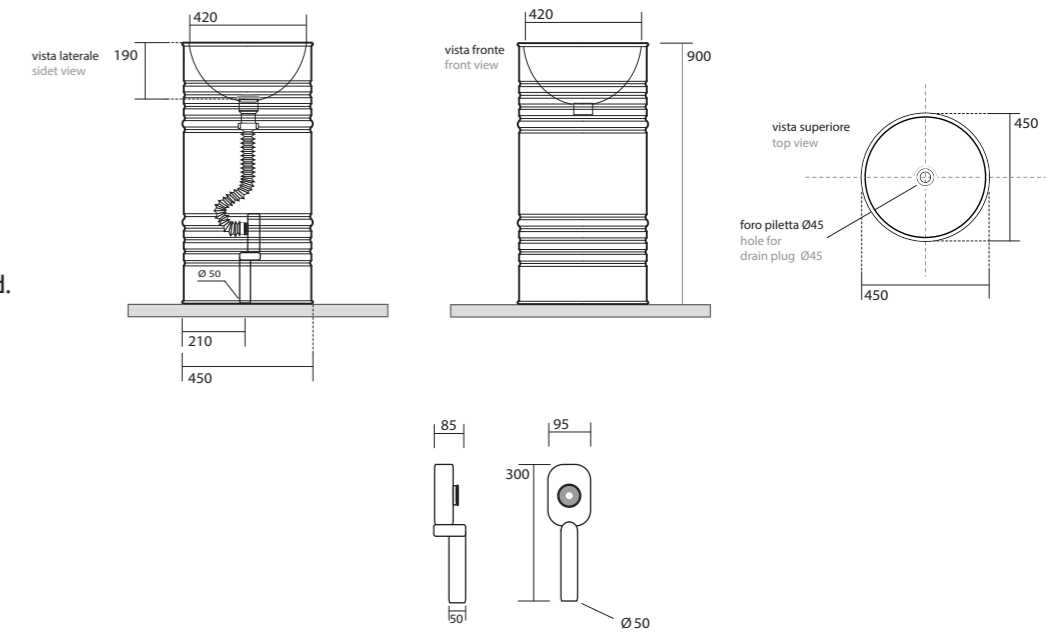


## CARATTERISTICHE TECNICHE / TECHNICAL SPECIFICATIONS

### BARREL

Lavabo freestanding  
scarico suolo completo  
di sifone e tubo  
flessibile di scarico  
Peso 43 kg

Freestanding washbasin  
with floor drain outlet.  
Siphon and flexible pipe included.  
Weight 43 kg



## FINITURE / FINISHES



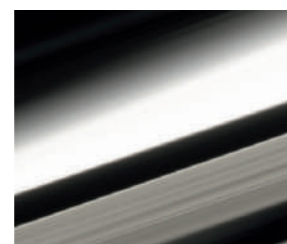
Batteria lavabo a parete. Batteria lavabo a pavimento.  
Wall-mounted faucet. Freestanding faucet.



METAL BROWN



METAL BLACK



NICHEL



OTTONE SPAZZOLATO

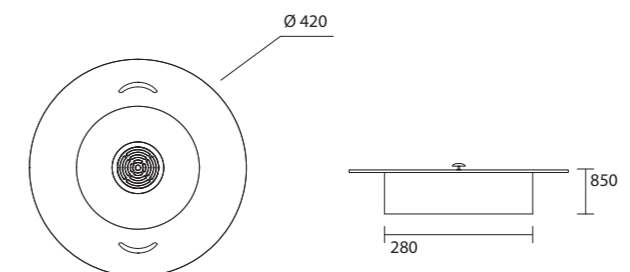
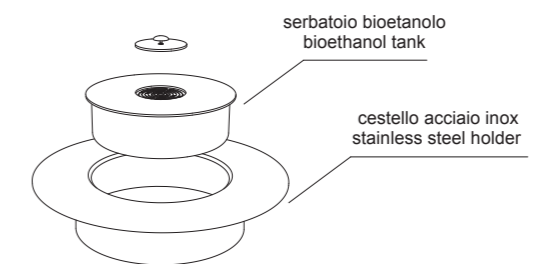
- PERSONALIZZAZIONI SU RICHIESTA
- CUSTOMISED FINISHINGS ON DEMAND

Stufa bioetanolo per Barrel  
Peso 10 kg

Barrel bio ethanol burner  
Weight 10 kg

Potenza termica 2KW/H  
Capacità serbatoio 1,8L  
Autonomia fuoco 9h/10h  
Acciaio INOX

Heating power 2KW/H  
Tank capacity 1,8L  
Autonomy 9h/10h  
Stainless steel

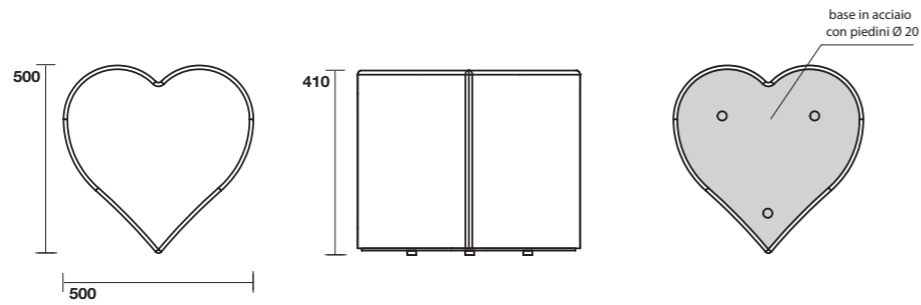






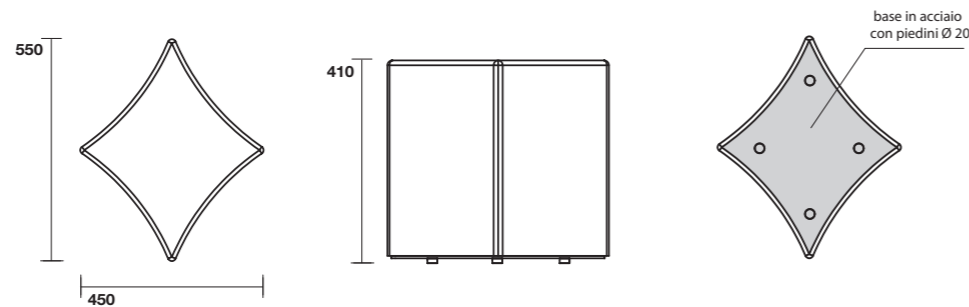
**4714 CUORE**  
Tavolo con base in acciaio  
Peso 33,00 kg

Table with steel base  
Weight 33,00 kg



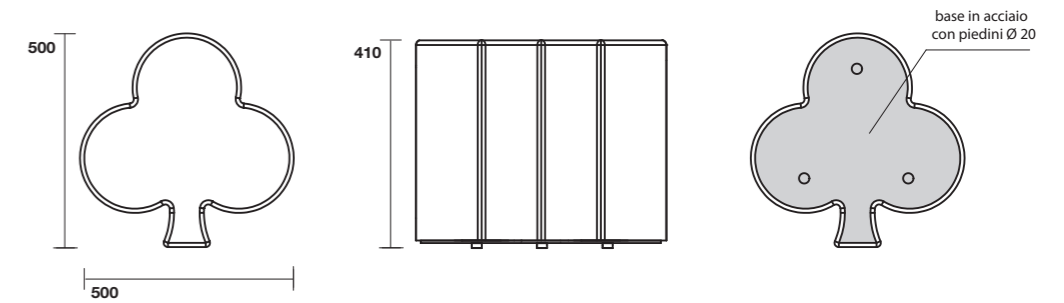
**4715 QUADRI**  
Tavolo con base in acciaio  
Peso 24,00 kg

Table with steel base  
Weight 24,00 kg



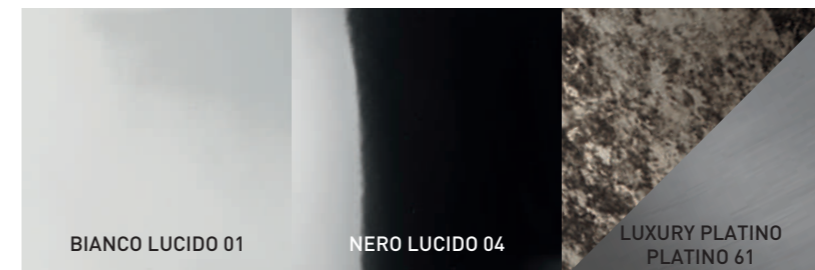
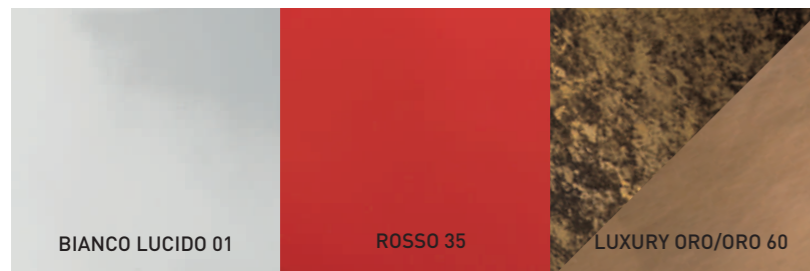
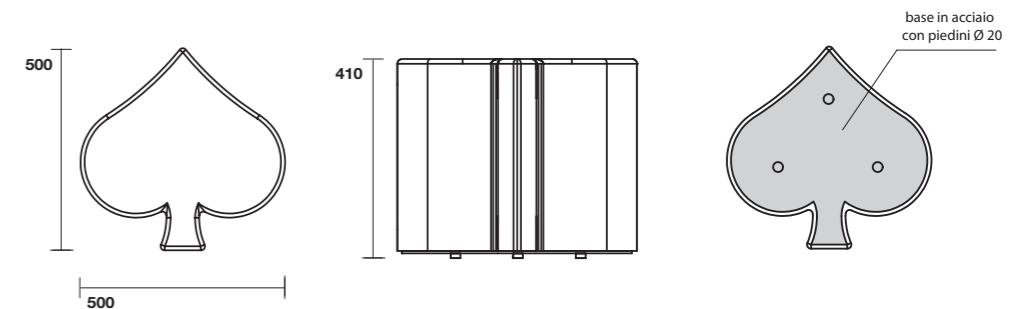
**4716 FIORI**  
Tavolo con base in acciaio  
Peso 30,00 kg

Table with steel base  
Weight 30,00 kg



**4717 PICCHE**  
Tavolo con base in acciaio  
Peso 29,00 kg

Table with steel base  
Weight 29,00 kg



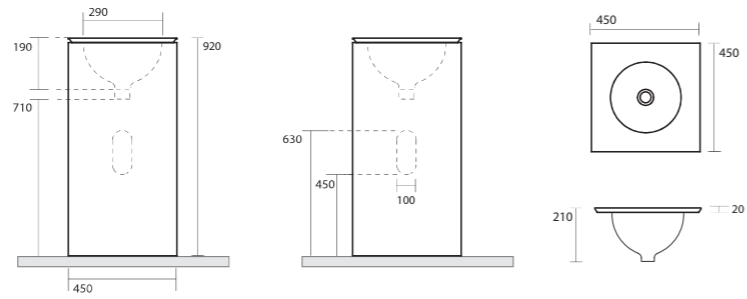


## LAVABO 1960 QUADRATO

### 757613

Supporto freestanding in plexiglass quadro bianco opale scarico a parete con illuminazione LED.

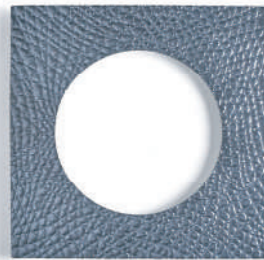
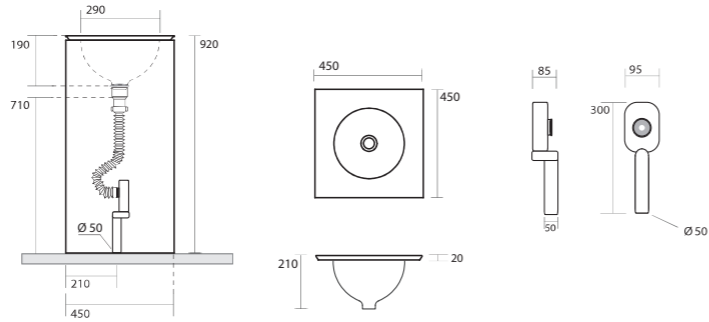
Floorstanding square opal white plexiglass framework with LED lights and wall connection.



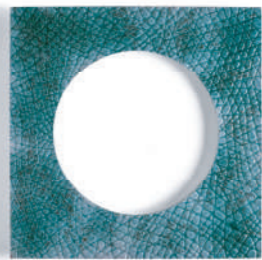
### 7581K1

Supporto freestanding in plexiglass quadro bianco opale scarico a terra con illuminazione LED e sifone.

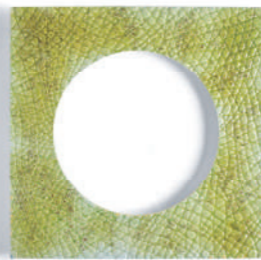
Floorstanding square opal white plexiglass framework with LED lights, siphon and flexible pipe for floor connection.



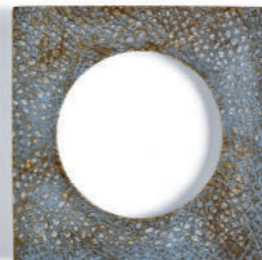
COCCO METALLO



COCCOVERDE



COCCO GIALLO



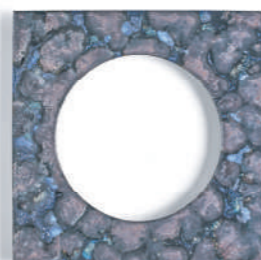
COCCO MARRONE



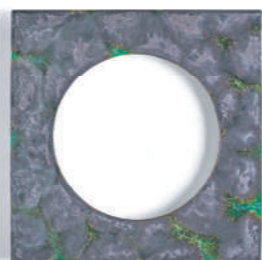
COCCO AZZURRO



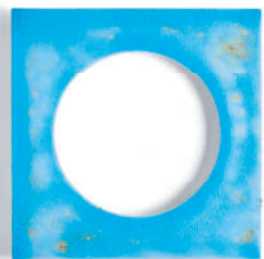
QUADRO AZZURRO SFUMATO



QUADRO GALASSIA AZZURRA



QUADRO GALASSIA VERDE



QUADRO CELESTE



QUADRO PLATINO SU ROSSO



QUADRO ORO SU BLU



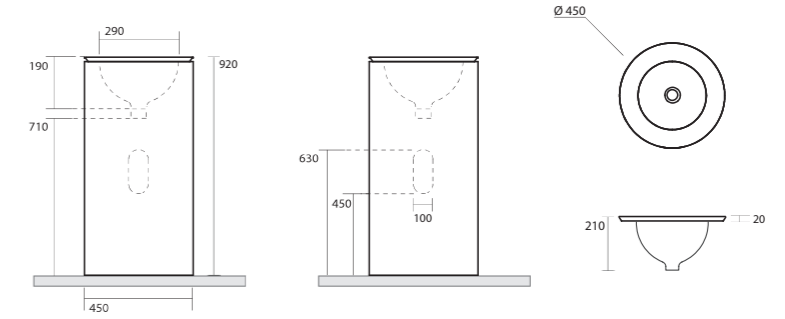
QUADRO ORO SUVERDE CHIARO

## LAVABO 1960 ROTONDO

### 757612

Supporto freestanding in plexiglass tondo bianco opale scarico a parete con illuminazione LED.

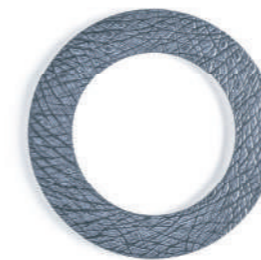
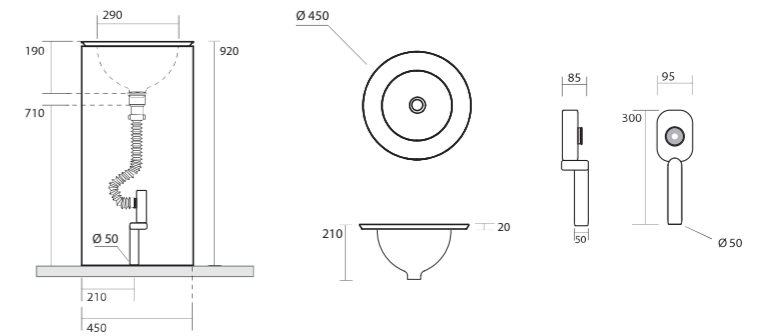
Floorstanding round opal white plexiglass framework with LED lights and wall connection.



### 7580K1

Supporto freestanding in plexiglass tondo bianco opale scarico a terra con illuminazione LED e sifone.

Floorstanding round opal white plexiglass framework with LED lights, siphon and flexible pipe for floor connection.



ELEFANTE METALLO



ELEFANTE VERDE



ELEFANTE GIALLO



ELEFANTE MARRONE



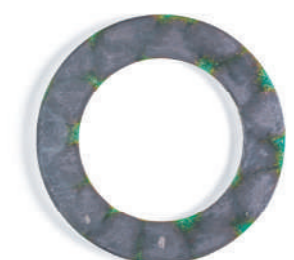
ELEFANTE AZZURRO



TONDO AZZURRO SFUMATO



TONDO GALASSIA AZZURRA



TONDO GALASSIA VERDE



TONDO CELESTE



TONDO PLATINO SU ROSSO



TONDO ORO SU BLU



TONDO ORO SUVERDE CHIARO



## PEDONE

### 4712 PEDONE

Scultura  
Peso 26,00 kg

Sculpture  
Weight 26,00 kg

### 4713 PEDONE

Lampada  
Peso 23,00 kg

Lamp  
Weight 23,00 kg



Disponibile in due versioni:

1) Con cavo di alimentazione: AC 220 V.

Accensione / spegnimento mediante interruttore a pedale.

Lampade a led con potenza compresa tra i 15-25 W e attacco E27.

2) Con batteria a Ioni di Litio ricaricabile. Tempo di ricarica: circa 10 ore.

Tempo di funzionamento: circa 8 ore.

Potenza: 3W.

Led: 28 (R/G/B/W) .

Alimentazione: AC 100-240 V 50-60 Hz.

Telecomando per accensione / spegnimento e cambio colore / intensità luce.

Caricare completamente il kit LED almeno una volta al mese per garantirne l'efficienza.

Two models available:

1) 220 V AC power cable with on/off foot switch.

Power on/off via foot switch.

LED lamp with suggested power range: 15-25 W.

Standard E27 lamp screw base.

2) Rechargeable lithium-ion battery. Charging time: approx. 10 hours.

Life time: approx. 8 hours.

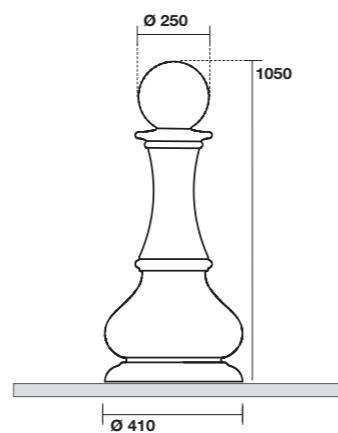
Power: 3W.

Led: 28 (R/G/B/W) .

Power supply: AC 100-240 V 50-60 Hz.

Remote control for on/off switch and colour change/light intensity.

Fully recharge the LED kit at least once a month to ensure optimal efficiency.

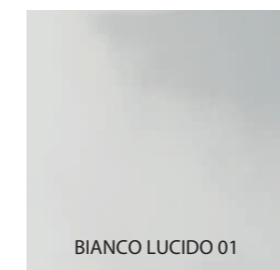
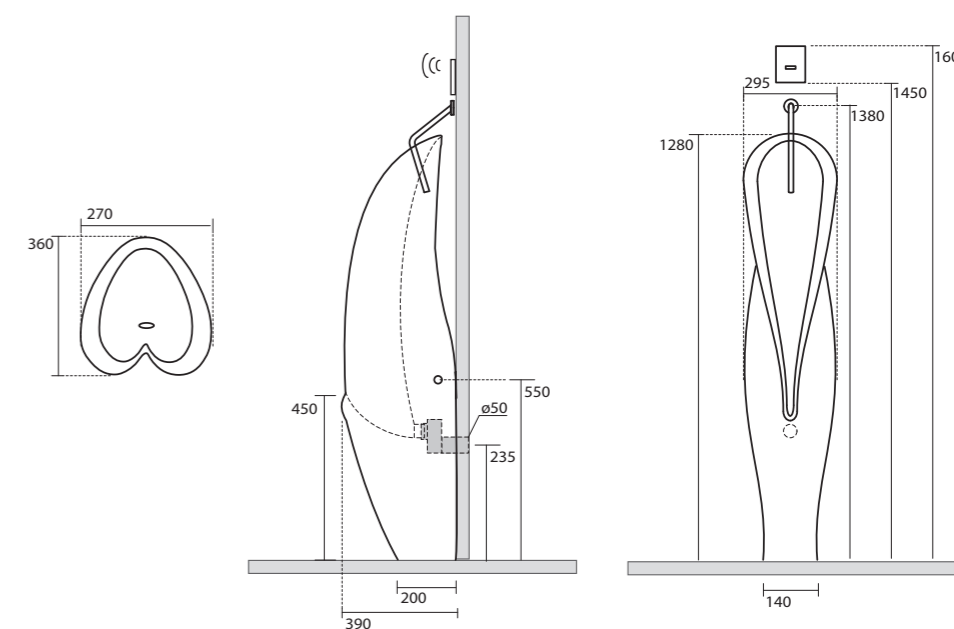


## GROOVE

### GROOVE

Orinatoio completo  
di fissaggio e sifone  
Peso 29 kg

Urinal with fixing  
screws and siphon  
Weight 29 kg



- PERSONALIZZAZIONI SU RICHIESTA
- CUSTOMISED FINISHINGS ON DEMAND

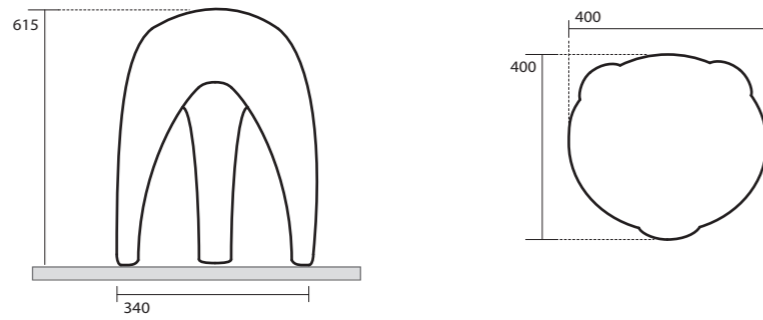


MOSCARDINO

MOSCARDINO

Sgabello  
Peso 17 kg

Stool  
Weight 17 kg

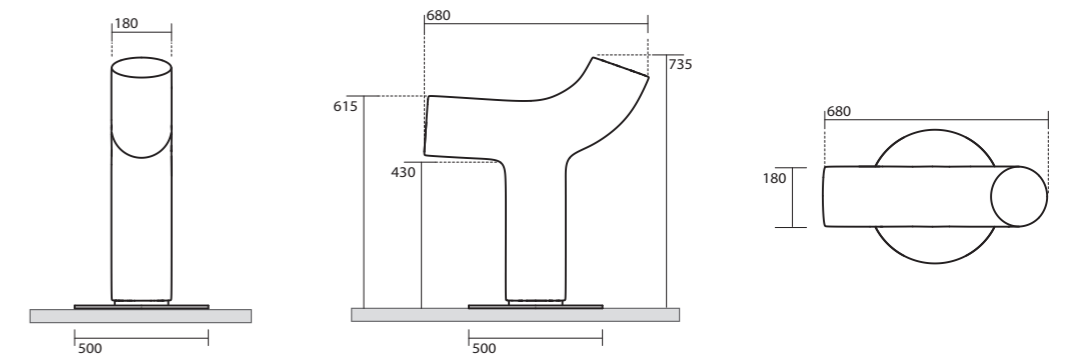


COW

COW

Sgabello  
completo di base in acciaio  
Peso 20 kg

Stool  
complete with steel base  
Weight 20 kg





ART DIRECTION + GRAPHIC PROJECT  
GEK COMUNICAZIONE

PHOTO  
ROBERTO COSTANTINI

PRINT  
TELLIGRAF

COPYRIGHT © 4/2023 ARTWORK ITALIAN HERITAGE

Artwork Italian Heritage by Kerasan si riserva di apportare in qualsiasi momento modifiche tecniche, costruttive e dimensionali utili al miglioramento dei propri prodotti; pesi e misure sono da considerarsi indicativi. Le tonalità dei sanitari, a causa delle peculiarità della lavorazione ceramica, sono suscettibili di lievi variazioni da considerarsi in tolleranza. Gli allestimenti fotografici sono realizzati a fini estetici e non indicano soluzioni d'installazione.

Artwork Italian Heritage by Kerasan has the right to make any change to improve its products anytime; weights and sizes are for information only. The tonalities on sanitary ware are subject to light alterations due to the peculiarity of the production process, the alterations have to be considered as tolerance. The settings have been realized for aesthetic use only, they just suggest interior bath decorations.

**artwork**  
ITALIAN HERITAGE  
BY  
KERASAN

ARTWORK ITALIAN HERITAGE by KERASAN  
Via A. Einstein, 3  
01033 Civita Castellana (VT) - ITALY  
Tel. (+39) 0761 542018 (ra) - Fax (+39) 0761 540627  
[www.artworkitalianheritage.it](http://www.artworkitalianheritage.it)